

BAS-311G PS

BAS-326G PS

ダイレクトドライブ

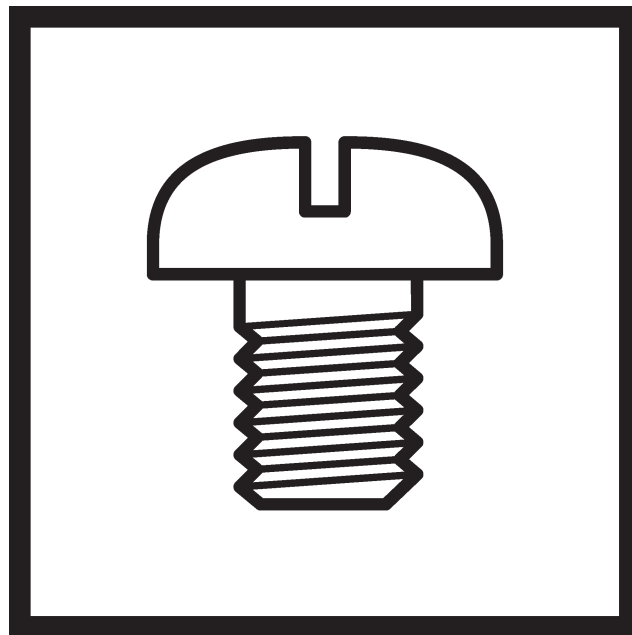
プログラム式電子ミシン

<パーフェクトステッチ>

DIRECT DRIVE

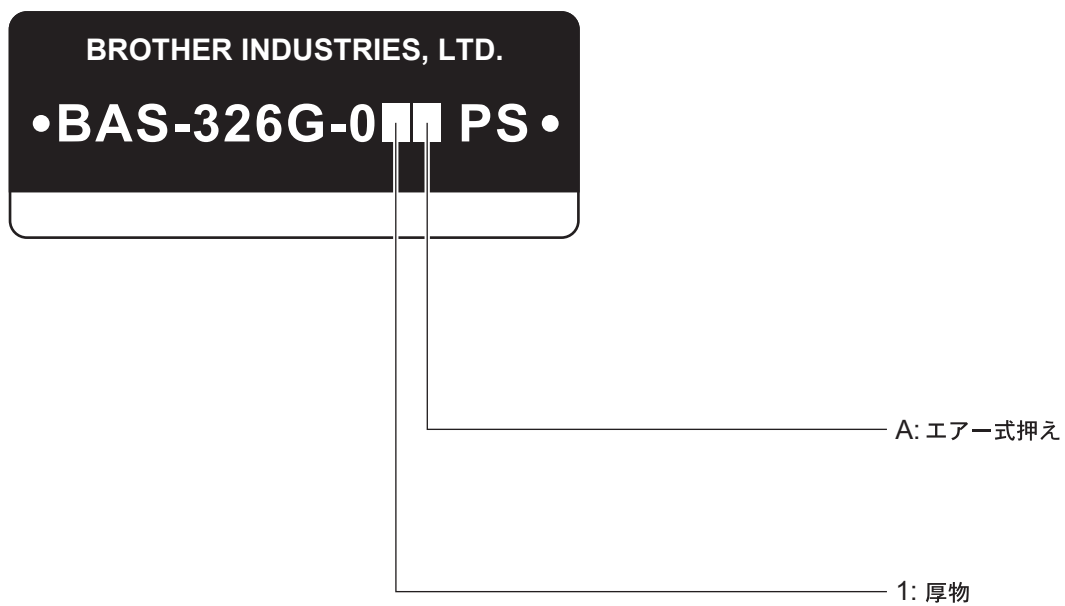
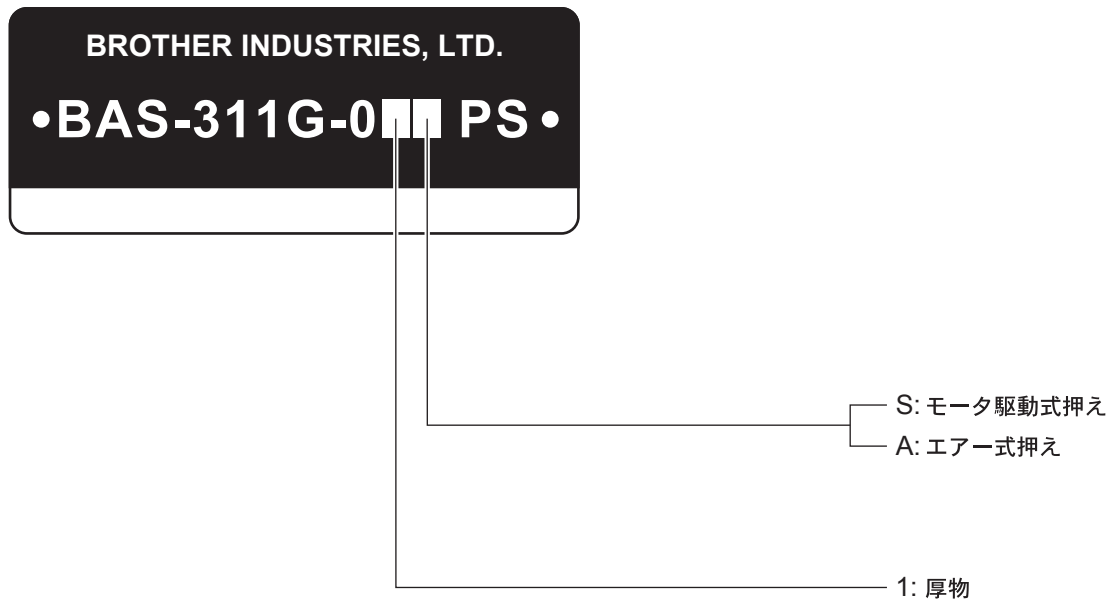
PROGRAMMABLE ELECTRONIC PATTERN SEWER

<PERFECT STITCH>

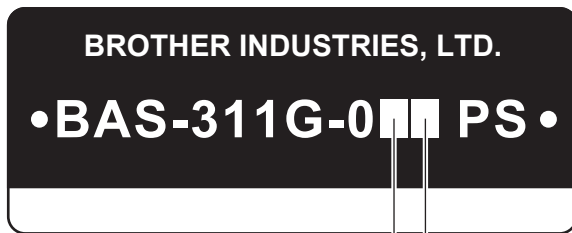


brother[®]

型式板の見方



Description of model plate



S: Motor-driven work clamp
A: Pneumatic work clamp

1: Heavy-weight materials



A: Pneumatic work clamp

1: Heavy-weight materials

パーツブックご利用に際して

1. この本は、2008年10月のデータに基づいて作成されたものです。
2. 部品は予告なしに設計変更される場合があります。
3. 組単位で補給する部品は、破線で示してあります。

目 次

A. 主体関係	1
B. 上軸・針棒関係	3
C1. 送り関係	7
C2. 送り関係	9
C3. 送り関係	13
C4. 送り関係	15
C5. 送り関係(オプション部品)	17
D1. 押え上げ関係	19
D2. 押え上げ関係	21
D3. 押え上げ関係	23
E. かま関係	25
F. 給油潤滑関係	27
G. 糸通し関係	29
H. 糸巻関係	31
J. 糸切り関係	33
K. 糸払い関係	37
L. 糸緩め関係	39
M1. コントロールボックス関係	41
M2. コントロールボックス関係(電源モータ基板)	43
N. スイッチ関係	45
P. 空圧関係	47
Q. 電装品関係	49
R. 操作パネル関係	51
S. モータ関係	53
T. 踏板関係	55
U. プログラマー関係	57
V1. 付属装置関係(オプション部品)	59
V2. 付属装置関係(オプション部品)	61
V3. 付属装置関係(オプション部品)	63
V4. 付属装置関係(オプション部品)	65
V5. 付属装置関係(オプション部品)	67
V6. 付属装置関係(オプション部品)	69
Z. 付属品関係	71
Wa. 警告ラベル	75
Ga. ゲージ部品一覧表	76
索引	77

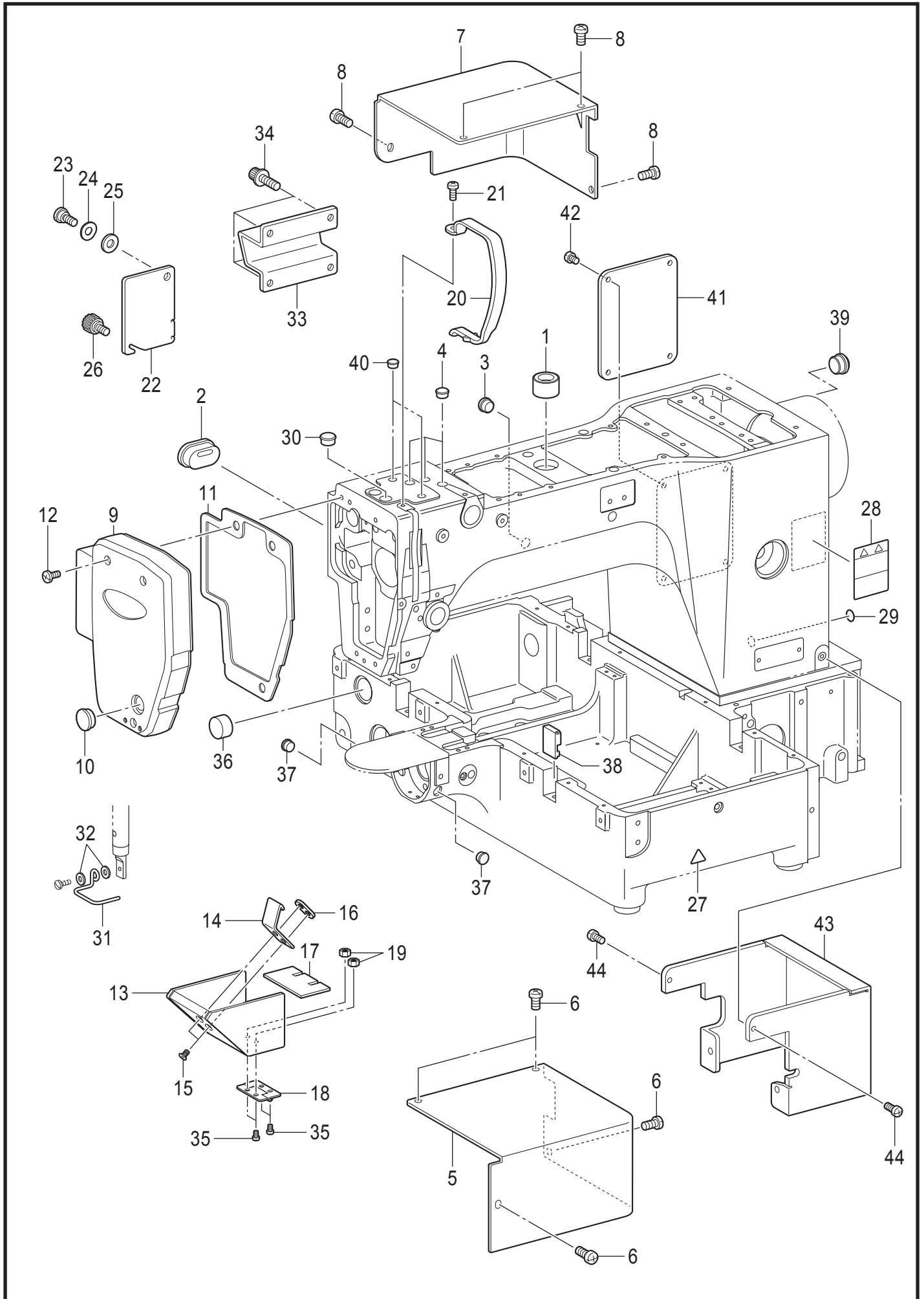
Notes for using this parts book

1. This book was prepared based on information available in October 2008.
2. Parts are subject to changes in design without prior notice.
3. Parts supplied as complete assemblies are circled by a dotted line.

CONTENTS

A. Machine body	1
B. Upper shaft and needle bar mechanism	3
C1. Feed mechanism	7
C2. Feed mechanism	9
C3. Feed mechanism	13
C4. Feed mechanism	15
C5. Feed mechanism (Option parts)	17
D1. Work clamp lifter mechanism	19
D2. Work clamp lifter mechanism	21
D3. Work clamp lifter mechanism	23
E. Rotary hook mechanism	25
F. Lubrication	27
G. Threading mechanism	29
H. Bobbin winder mechanism	31
J. Thread trimmer mechanism	33
K. Thread wiper mechanism	37
L. Tension release mechanism	39
M1. Control box mechanism	41
M2. Control box mechanism (Power supply motor PCB)	43
N. Power switch mechanism	45
P. Air pressure mechanism	47
Q. Power supply equipment mechanism	49
R. Operation panel mechanism	51
S. Motor mechanism	53
T. Foot switch pedal mechanism	55
U. Programmer	57
V1. Attachment set (Option parts)	59
V2. Attachment set (Option parts)	61
V3. Attachment set (Option parts)	63
V4. Attachment set (Option parts)	65
V5. Attachment set (Option parts)	67
V6. Attachment set (Option parts)	69
Z. Accessories	71
Wa. Warning labels	75
Ga. Gauge parts list	76
Index	77

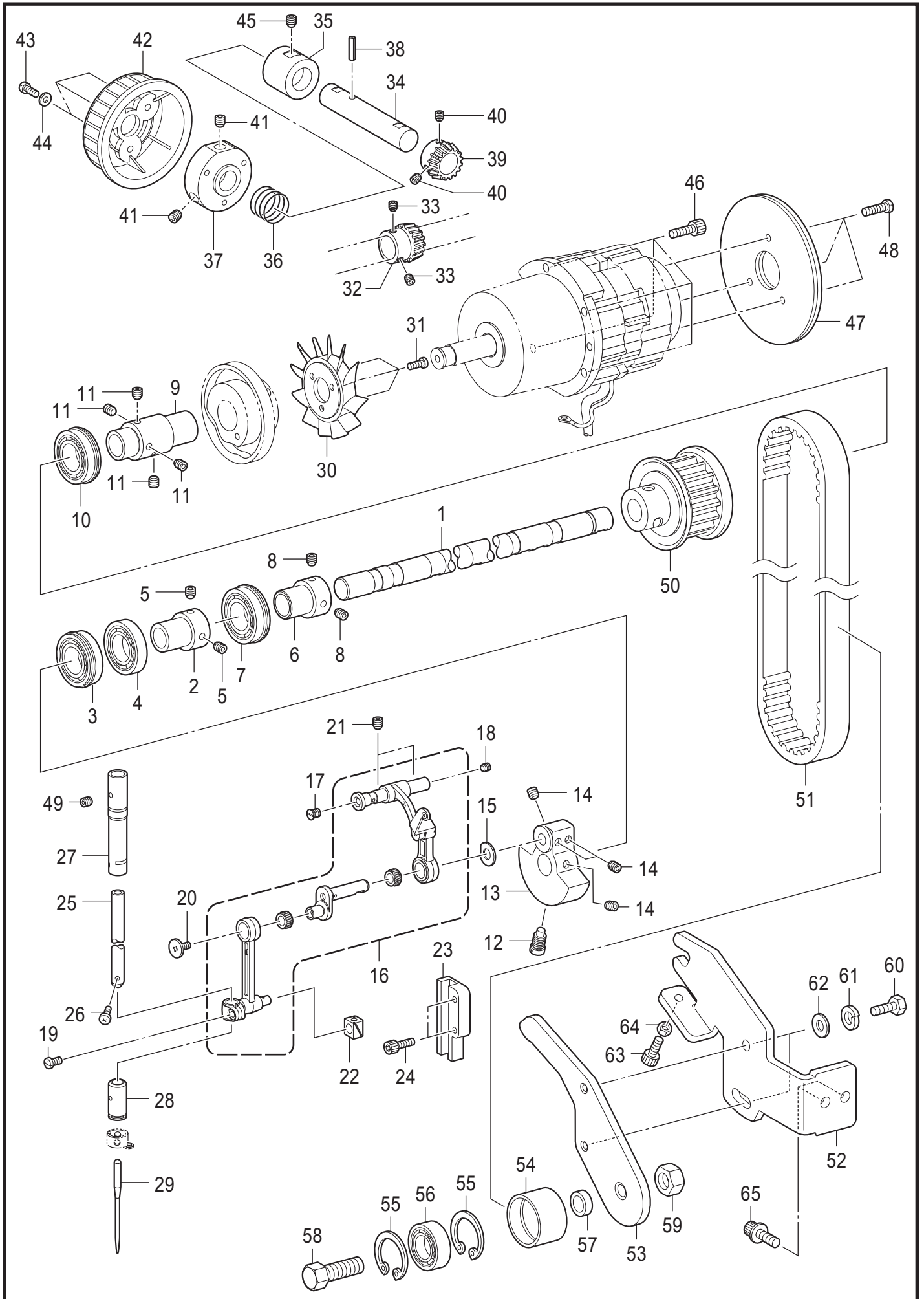
A. 主体関係 / Machine body



A. 主体関係 / Machine body

REF.NO	CODE	Q'TY	品名	NAME OF PARTS	RM
1	SA4594001	1	オサエアゲメタルU	BUSHING U	
2	SA4596001	1	ゴムセン20-15	RUBBER CAP 20-15	
3	117934001	1	ゴムセン13.5	RUBBER CAP, 13.5	
4	104821001	3	ゴムセン10.5	RUBBER CAP, 10.5	
5	SA4597001	1	モータカバー-R	MOTOR COVER R	
6	062061016	4	ナベコ6X10	SCREW PAN M6X10	
7	SA4598001	1	モータカバー-L	MOTOR COVER L	
8	062061016	4	ナベコ6X10	SCREW PAN M6X10	
9	SA4600001	1	メンイタ	FACE PLATE	
10	104449001	1	ゴムセン15.5	RUBBER CAP, 15.5	
11	SA4601001	1	メンイタパッキン	F-PLATE PACKING	
12	062061016	3	ナベコ6X10	SCREW PAN M6X10	
13	SB0007001	1	オオカマカバー	HOOK COVER	
14	SA6272001	1	オオカマカバー-フツクD	SHUTTLE RACE COVER HOOK D	
15	004300513	2	+サラコ3X5	SCREW, FLAT M3X5	
16	SA3264001	1	イタナツト	NUT PLATE	
17	SB0057001	1	フェルト	FELT	
18	SA6207001	1	チョウバン	HINGE	
19	021300103	2	1シュナツト3	NUT, 1 M3	
20	SA3200101	1	テンビンカバー	THREAD TAKE-UP COVER	
21	062401006	1	ナベコ4X10	SCREW PAN M4X10	
22	SA4604001	1	カンケツカバー	STEPPING COVER	
23	SA3306001	1	ダンネジ7-3	SHOULDER SCREW,7-3	
24	120265002	1	ナミバネザガネ	SPRING WASHER	
25	S07350002	1	ザガネ	WASHER PLAIN	
26	S36475000	1	ツマミネジM5	SCREW, M5	
27	SA9957002	1	ワーニングマーク	INJURY MARK	
28	SA9826001	1	ソウサチュウイラベル	LABEL CAUTION	
29	S37060001	1	アースマーク	LABEL, GROUNDING	
30	S20164001	1	ゴムセン13	RUBBER CAP, 13	
31	SA8679001	1	フィンガーガード	FINGER GUARD	
32	025350332	2	ヒラザガネダイ3.5	WASHER PLAIN L 3.5	
33	SA4605001	1	マクラ	HEAD REST	
34	S42446001	4	アナボルトザクミ6X14	BOLT, SOCKET (S/P WASHER) M6X14	
35	062300506	4	ナベコ3X5	SCREW PAN M3X5	
36	SA6194001	1	ゴムセン26	RUBBER CAP 26	
37	S44010001	2	ゴムセン11.5	RUBBER CAP 11.5	
38	SA6441001	2	ゴムキャップ	RUBBER CAP	
39	S20164001	1	ゴムセン13	RUBBER CAP 13	
40	104450101	2	ゴムセン8	RUBBER CAP, 8	
41	SB0008001	1	アームカバー	ARM COVER	
42	062400616	4	ナベコ4X6	SCREW PAN M4X6	
43	SB0092001	1	ソレノイドカバー	SOLENOID COVER	
44	060500616	2	バインド5X6	SCREW BIND M5X6	

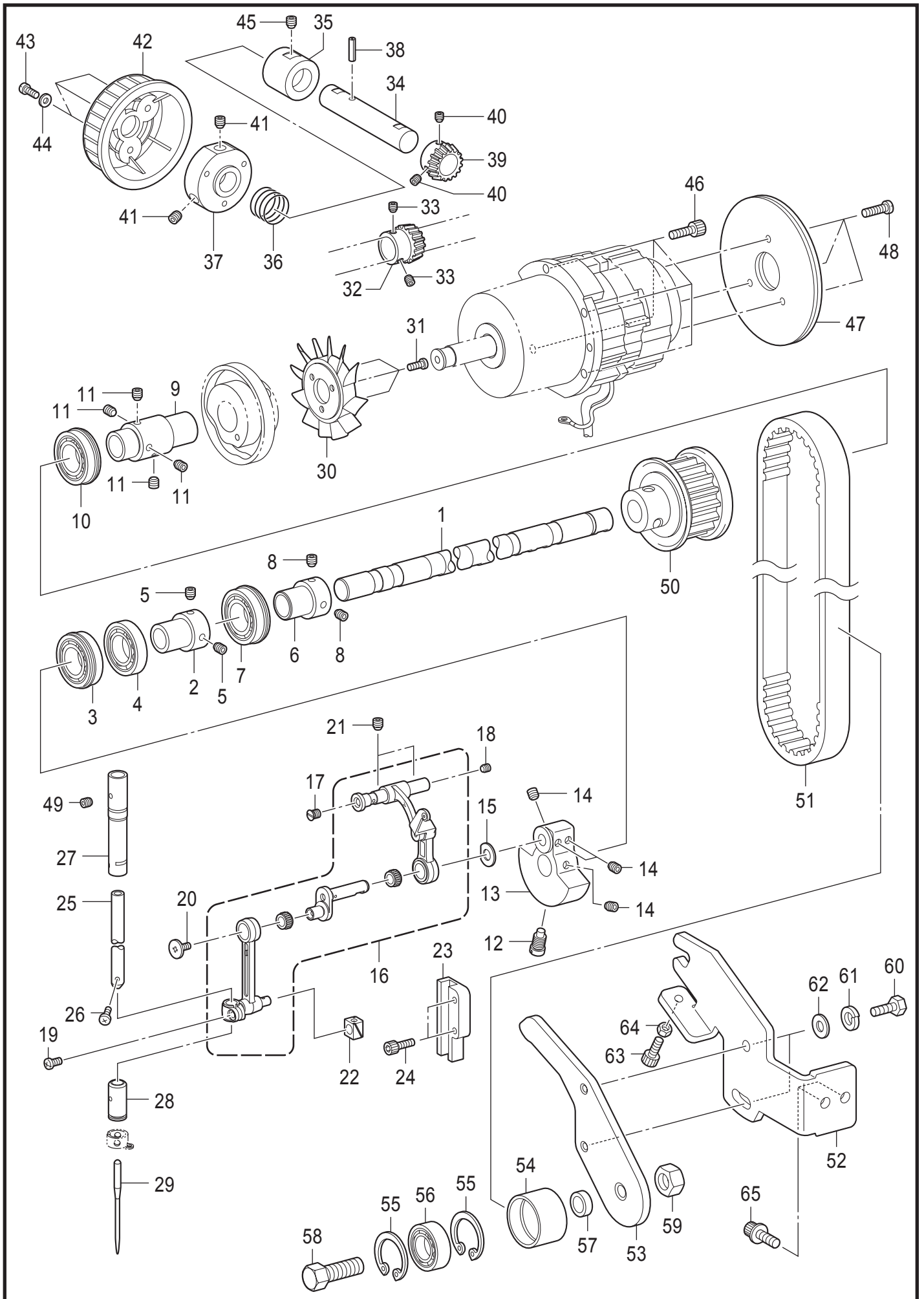
B. 上軸・針棒関係 / Upper shaft and needle bar mechanism



B. 上軸 ・ 針棒関係 / Upper shaft and needle bar mechanism

REF.NO	CODE	Q'TY	品名	NAME OF PARTS	RM
1	SB0009001	1	ウワジクP	UPPER SHAFT P	
2	SA3206001	1	ベアリングブツシュ	BALL BEARING BUSH	
3	SA4179001	1	タマジクウケ6904DDUNR	BALL BEARING 6904DDUNR	
4	SA4180001	1	タマジクウケ6904DDU	BALL BEARING 6904DDU	
5	S23651001	2	アナヒラ6X6ホソメ	SET SCREW, SOCKET (FT) M6X6	
6	SA3206001	1	ベアリングブツシュ	BALL BEARING BUSH	
7	SA4177001	1	タマジクウケ6004DDUNR	BALL BEARING 6004DDUNR	
8	S23651001	2	アナヒラ6X6ホソメ	SET SCREW, SOCKET (FT) M6X6	
9	SA4608101	1	ツギテG	JOINT G	
10	SA4178001	1	タマジクウケ6204DDUNR	BALL BEARING 6204DDUNR	
11	S23651001	4	アナヒラ6X6ホソメ	SET SCREW, SOCKET (FT) M6X6	
12	S25235001	1	シメネジ8	SCREW, M8	
13	SA3591001	1	ツリアイクランクB	THREAD TAKE-UP CRANK B	
14	S23651001	4	アナヒラ6X6ホソメ	SET SCREW, SOCKET (FT) M6X6	
15	110367001	1	ザガネ	WASHER, PLAIN SPECIAL 8	
16	SB0011001	1	ハリボウレンカンPクミ	THREAD TAKE-UP LEVER P SET	
17	SA2958001	1	サラネジ5X6	SCREW FLAT M5X6	
18	012500536	1	アナヒラ5X5	SET SCREW SOCKET (FT) M5X5	
19	062400816	1	ナベコ4X8	SCREW PAN M4X8	
20	145465001	1	シメネジ3.57L	SCREW, SM3.57-40X6 L	
21	012060636	2	アナヒラ6X6	SET SCREW SOCKET (FT) M6X6	
22	142211001	1	カクコマ	SLIDE BLOCK	
23	SA3528001	1	カクコマアンナイB	SLIDE BLOCK GUIDE	
24	018401636	2	アナボルト4X16	BOLT SOCKET M4X16	
25	SB0013001	1	ハリボウ P	NEEDLE BAR P	
26	144458001	1	アタマツキトメネジ3.57	SET SCREW, SM3.57-40X4.5	
27	SA4666001	1	ハリボウメタルUK	NEEDLE BAR BUSH UK	
28	SA3224001	1	ハリボウメタルD	NEEDLE BAR BUSH, D	
29	SA1645019	1	145646ハリ4コイリクミ	NEEDLE 4PIECE ASSY, 145646	
30	S38713100	1	ファン	FAN	
31	062400816	3	ナベコ4X8	SCREW PAN M4X8	
32	SA6108001	1	プーリギア R	PULLEY GEAR R	
33	012500536	2	アナヒラ5X5	SET SCREW SOCKET (FT) M5X5	
34	SA4626101	1	プーリジク	PULLEY SHAFT	
35	SA4627001	1	プーリメタル	PULLEY BUSH	
36	SA4628101	1	プーリバネ	PULLEY SPRING	
37	SA4629001	1	プーリダイ	PULLEY BASE	
38	047401242	1	スプリングピンAW4	PIN SPRING ROLL AW4	
39	SA4624001	1	プーリギア L	PULLEY GEAR L	
40	012500536	2	アナヒラ5X5	SET SCREW SOCKET (FT) M5X5	
41	S23651001	2	アナヒラ6X6ホソメ	SET SCREW, SOCKET (FT) M6X6	
42	SA4630001	1	プーリ	PULLEY	
43	062401006	3	ナベコ4X10	SCREW PAN M4X10	
44	SA5158101	3	ヒラザガネダイ4アツ	WASHER PLAIN L 4	
45	012060636	1	アナヒラ6X6	SET SCREW SOCKET (FT) M6X6	
46	018501636	4	アナボルト5X16	BOLT SOCKET M5X16	
47	SA5230001	2	フライホイール2	FRIES WHEEL 2	
48	062401016	3	ナベコ4X10	SCREW PAN M4X10	
49	012060536	1	アナヒラ6X5	SET SCREW SOCKET (FT) M6X5	
50	SB0014001	1	Uタイミングプーリクミ	U TIMING PULLEY ASSY	
51	S52838000	1	ウワジクタイミングベルト	UPPER SHAFT TIMING BELT	
52	SB0017001	1	プーリササエイタ	PULLEY HOLDER BRACKET	
53	SB0018001	1	プーリチョウセイイタ	TENSION ADJUSTMENT PLATE	
54	S50164001	1	テンションプーリ	TENSION PULLEY	
55	048300242	2	トメワアナヨウC30	RETAINING RING INTERNAL C30	
56	SA9734001	1	タマジクウケ6200ZZ	BALL BEARING RADIAL 6200ZZ	
57	S50165001	1	テンションプーリカラー	COLLAR	
58	018103032	1	アナボルト10X30	BOLT SOCKET M10X30	
59	021100202	1	2シュナット10	NUT 2 M10	
60	017061612	2	ボルト6X16	BOLT M6X16	
61	028060242	2	バネザガネ2-6	WASHER SPRING 2-6	

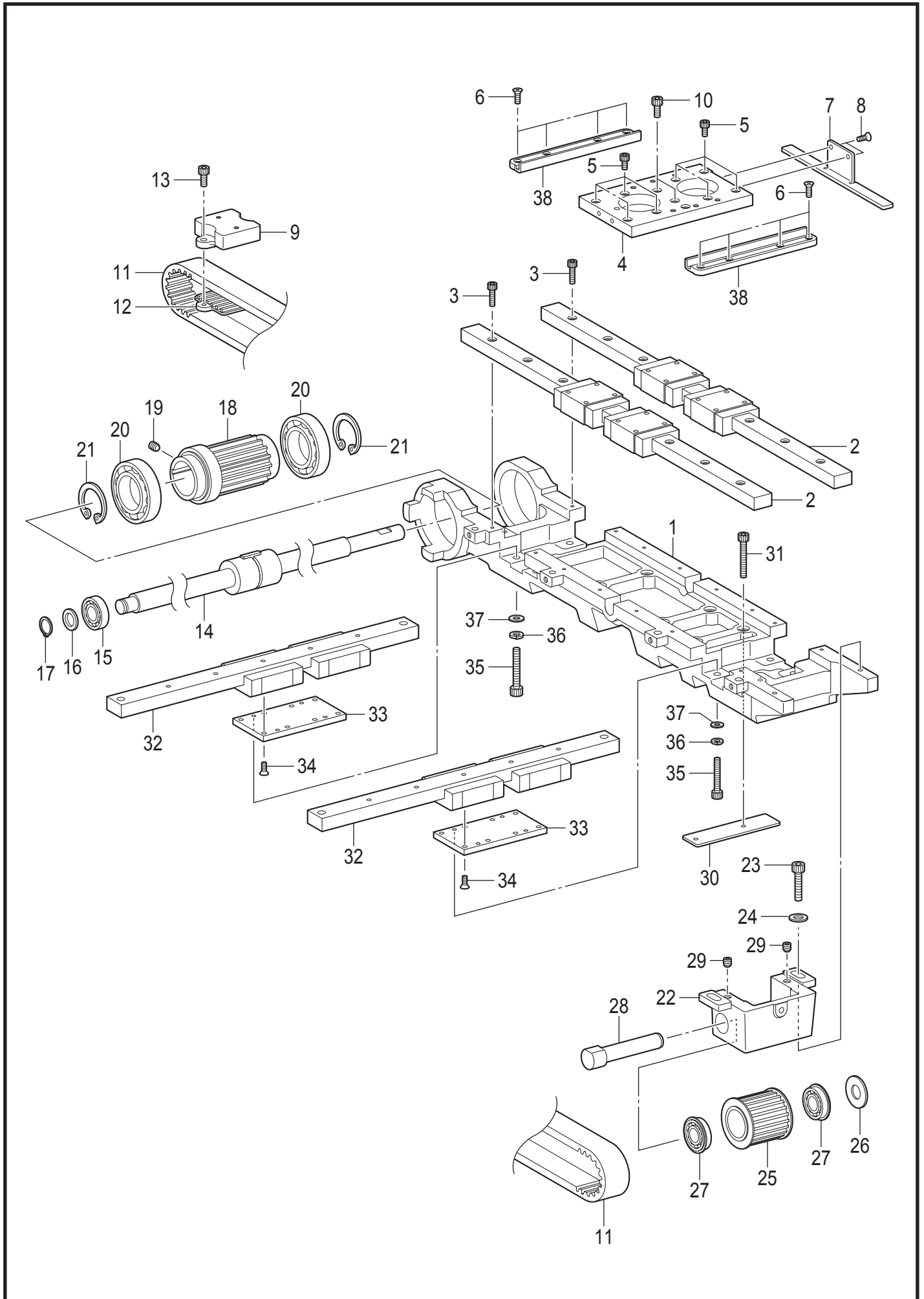
B. 上軸・針棒関係 / Upper shaft and needle bar mechanism



B. 上軸 ・ 針棒関係 / Upper shaft and needle bar mechanism

REF.NO	CODE	Q'TY	品名	NAME OF PARTS	RM
62	025060232	2	ヒラザガネチュウ6	WASHER PLAIN M 6	
63	018402036	1	アナボルト4X20	BOLT SOCKET M4X20	
64	021400216	1	2シュナット4	NUT 2 M4	
65	S42446001	2	アナボルトザクミ6X14	BOLT SOCKET (S/P WASHER)M6X14	

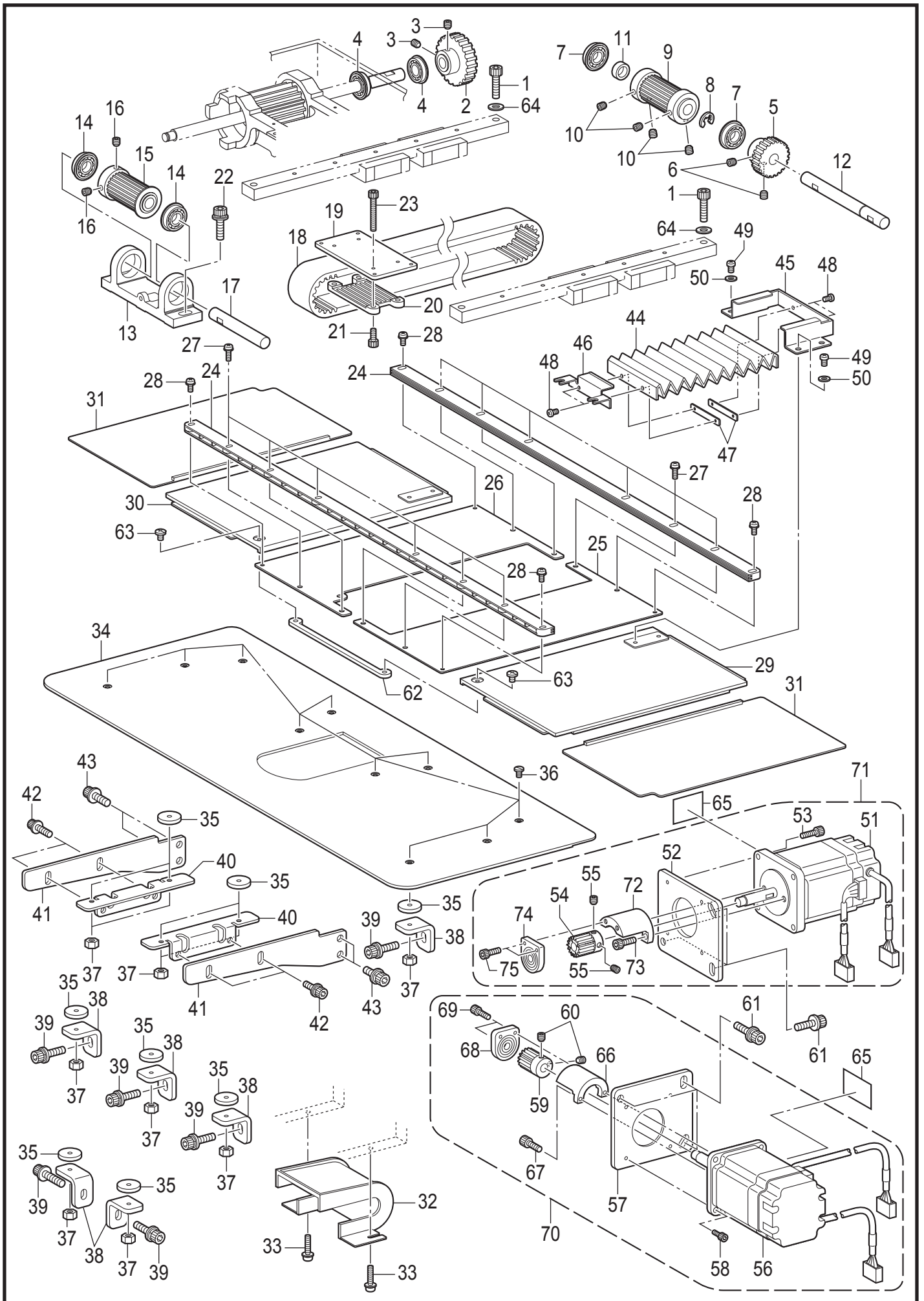
C1. 送り関係 / Feed mechanism



C1. 送り関係 / Feed mechanism

REF.NO	CODE	Q'TY	品名	NAME OF PARTS	RM
1	SA5229101	1	オクリドダイクミ	FEED BRACKET ASSY	
2	SA4637001	2	X-LMガイド	X-LM GUIDE	
3	018301436	15	アナボルト3X14	BOLT SOCKET M3X14	
4	SA8075101	1	Xオクリダイ	FEED BRACKET X	
5	018300636	8	アナボルト3X6	BOLT SOCKET M3X6	
6	061300616	8	サラコ3X6	SCREW FLAT M3X6	
7	SA4636101	1	Xセンサーイタ	X-SENSOR PLATE	
8	061300616	2	サラコ3X6	SCREW FLAT M3X6	
9	SA4641001	1	Xベルトホルダー	X-BELT HOLDER	
10	018400836	2	アナボルト4X8	BOLT SOCKET M4X8	
11	SA4649001	1	X-GTベルト	X-GT BELT	
12	SA4640001	1	Xベルトホジイタ	X-BELT HOLDER PLATE	
13	018400836	2	アナボルト4X8	BOLT SOCKET M4X8	
14	SA4639001	1	Yボールスプライン	Y-BALL SPLINE	
15	076000600	1	Rタマジクウケ6000VV	BALL BEARING RADIAL 6000VV	
16	025100132	1	ヒラザガネシヨウ10	WASHER PLAIN S 10	
17	048100142	1	トメワジクヨウC10	RETAINING RING EXTERNAL C10	
18	SA4638001	1	Xレフトプーリー	X-LEFT PULLEY	
19	012060636	1	アナヒラ6X6	SET SCREW SOCKET (FT) M6X6	
20	076806606	2	タマジクウケ6806VV	BALL BEARING 6806VV	
21	048420242	2	トメワアナヨウC42	RETAINING RING INTERNAL C42	
22	SA4642001	1	Xプーリーダイ	X-PULLEY BRACKET	
23	018501636	2	アナボルト5X16	BOLT SOCKET M5X16	
24	S49994001	2	ザガネ4.76	WASHER, PLAIN 4.76	
25	SA4643001	1	Xライトプーリークミ	X-RIGHT PULLEY ASSY	
26	S20356001	1	ヒラザガネ10	WASHER, PLAIN 10	
27	SA4647001	2	タマジクウケ6900ZZNR	BALL BEARING 6900ZZNR	
28	SA4648001	1	Xプーリーシテンジク	X-PULLEY FULCRUM SHAFT	
29	012060636	2	アナヒラ6X6	SET SCREW SOCKET (FT) M6X6	
30	SA4650001	1	Yセンサーイタ	Y-SENSOR PLATE	
31	018402036	2	アナボルト4X20	BOLT SOCKET M4X20	
32	SA4651101	2	Y-LMガイド	Y-LM GUIDE	
33	SA4652101	2	Y-LMスペーサ	Y-LM SPACER	
34	061300616	16	サラコ3X6	SCREW FLAT M3X6	
35	018402036	8	アナボルト4X20	BOLT SOCKET M4X20	
36	025040236	8	ヒラザガネチュウ4	WASHER PLAIN M 4	
37	028040246	8	バネザガネ2-4	WASHER SPRING 2-4	
38	SA8074101	2	ウチカバーレール	INSIDE COVER RAIL	

C2 . 送り関係 / Feed mechanism

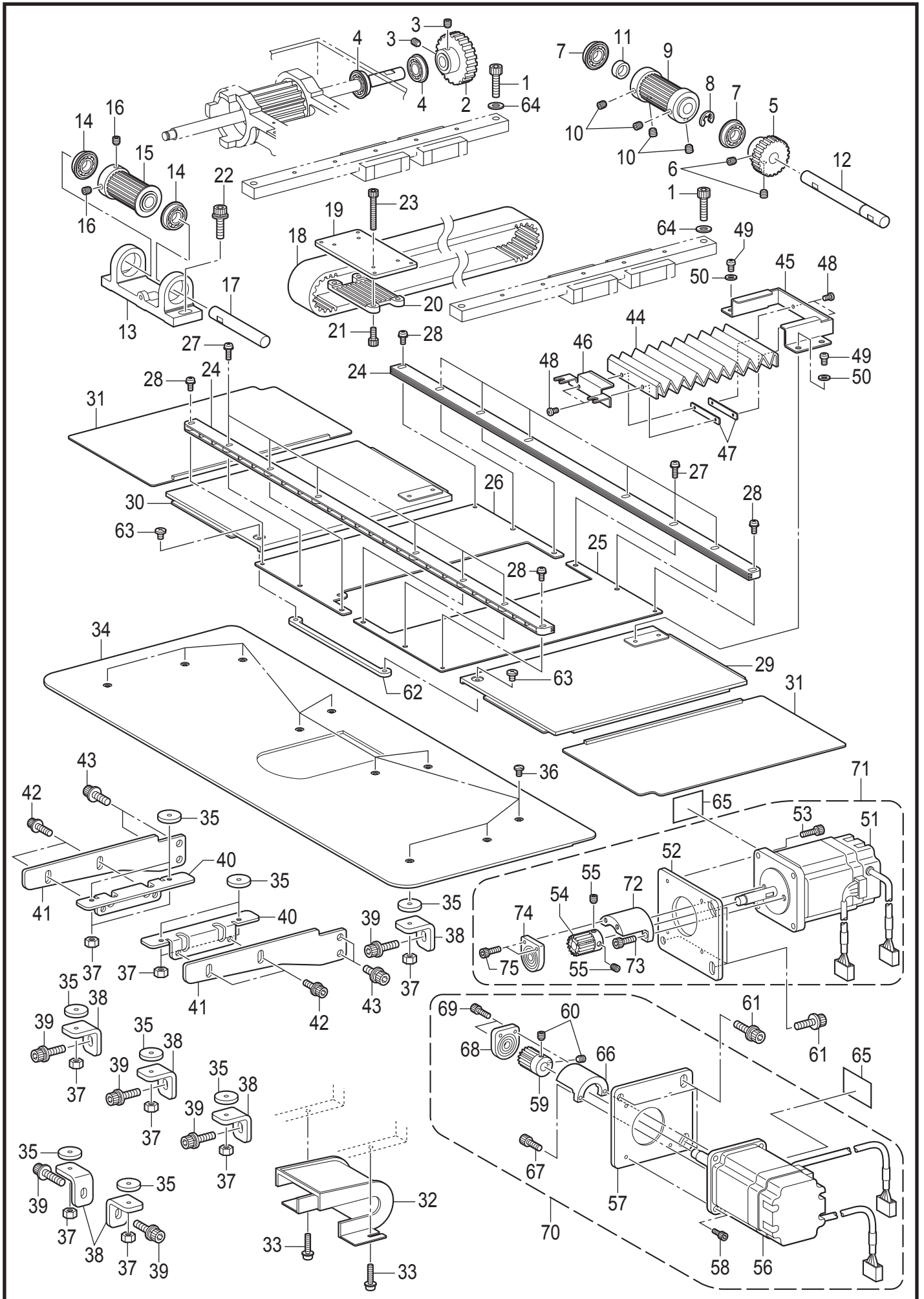


BAS-311G PS/326G PS-202

C2. 送り関係 / Feed mechanism

REF.NO	CODE	Q'TY	品名	NAME OF PARTS	RM
1	018062036	4	アナボルト6X20	BOLT SOCKET M6X20	
2	SA4653001	1	Xオクリギヤ	X-FEED GEAR	
3	012060636	2	アナヒラ6X6	SET SCREW SOCKET (FT) M6X6	
4	SA4647001	2	タマジクウケ6900ZZNR	BALL BEARING 6900ZZNR	
5	SA4654001	1	Yオクリギヤ	Y-FEED GEAR	
6	012060636	2	アナヒラ6X6	SET SCREW SOCKET (FT) M6X6	
7	SA4647001	2	タマジクウケ6900ZZNR	BALL BEARING 6900ZZNR	
8	048080342	1	トメワE8	RETAINING RING E8	
9	SA6428001	1	Yプーリーリア	Y-PULLEY REAR	
10	012060636	4	アナヒラ6X6	SET SCREW SOCKET (FT) M6X6	
11	SA4658001	1	Yプーリーカラー	Y-PULLEY COLLAR	
12	SA4659001	1	Yプーリークドウジク	Y-PULLEY DRIVING SHAFT	
13	SA4661001	1	Yプーリーダイ	Y-PULLEY BRACKET	
14	SA4647001	2	タマジクウケ6900ZZNR	BALL BEARING 6900ZZNR	
15	SA4655101	1	Yプーリークミ	Y-PULLEY ASSY	
16	012060636	2	アナヒラ6X6	SET SCREW SOCKET (FT) M6X6	
17	SA4662001	1	Yプーリーシテンジク	Y-PULLEY FULCRUM SHAFT	
18	SA4663001	1	Y-GTベルト	Y-GT BELT	
19	SA4664001	1	Yベルトササエイタ	BELT SUPPORT PLATE Y	
20	SA4665001	1	Yベルトオサエイタ	Y-BELT WORK CLAMP PLATE	
21	018400836	4	アナボルト4X8	BOLT SOCKET M4X8	
22	SA2972001	2	アナボルトザクミ6X18	BOLT, SOCKET (S/P WASHER) M6X18	
23	018402036	4	アナボルト4X20	BOLT SOCKET M4X20	
24	SA8269001	2	カバーレール	COVER RAIL	
25	SA4671101	1	コテイカバー-R	FIXATION R	
26	SA4672101	1	コテイカバー-L	FIXATION L	
27	0A1401006	12	+ナベザクミ4X10A	SCREW PAN (P WASHER) M4X10	
28	0A1400606	4	+ナベザクミ4X6A	SCREW PAN (P WASHER) M4X6	
29	SA8270101	1	ウチカバー-Rクミ	INSIDE COVER R ASSY	
30	SA8271101	1	ウチカバー-Lクミ	INSIDE COVER L ASSY	
31	SA6361001	2	ソトカバークミ	OUTSIDE COVER ASSY	
32	SA4673101	1	Yベルトカバー	BELT COVER Y	
33	0A5401006	2	+ナベザクミ4X10DB	SCREW PAN (S/P WASHER) M4X10	
34	SA4675301	1	ハリイタホジョイタ	AUXILIARY PLATE	
35	SA4677101	10	ホジョイタクッション	AUXILIARY PLATE CUSHION	
36	SA8560001	10	シメネジ4X12	SCREW M4X12	
37	021400216	10	2シュナット4	NUT 2 M4	
38	SB0071001	6	ホジョイタブラケット	AUXILIARY PLATE BRACKET	
39	S42446001	6	アナボルトザクミ6X14	BOLT, SOCKET (S/P WASHER) M6X14	
40	SA6434001	2	ホジョイタササエU	SUPPORT PLATE GUIDE U	
41	SB0120001	2	ホジョイタササエDP	SUPPORT PLATE GUIDE DP	
42	S55484002	4	アナボルトザクミ5X10	BOLT, SOCKET (S/P WASHER) M5X10	
43	S42446001	4	アナボルトザクミ6X14	BOLT, SOCKET (S/P WASHER) M6X14	
44	SA4679101	1	ジャバラ	BELLOW	
45	SA4680201	1	ジャバラオサエR	BELLOW PRESSER R	
46	SA4681101	1	ジャバラオサエF	BELLOW PRESSER F	
47	SA4682001	2	ジャバラナット	BELLOW NUT	
48	062300416	4	ナベコ3X4	SCREW PAN M3X4	
49	062400616	4	ナベコ4X6	SCREW PAN M4X6	
50	025040236	4	ヒラザガネチュウ4	WASHER PLAIN M 4	
51	SA4820301	1	パルスモータXクミ	PULSE MOTOR ASSY X	
52	SA4684001	1	モータトリツケイタ	MOTOR BRACKET PLATE	
53	018401036	4	アナボルト4X10	BOLT SOCKET M4X10	
54	SA3707001	1	クドウギヤ16	GEAR 16	
55	012060536	2	アナヒラ6X5	SET SCREW SOCKET (FT) M6X5	
56	SA4823301	1	パルスモータYクミ	PULSE MOTOR ASSY Y	
57	SA4684001	1	モータトリツケイタ	MOTOR BRACKET PLATE	
58	018401036	4	アナボルト4X10	BOLT SOCKET M4X10	
59	SA3707001	1	クドウギヤ16	GEAR 16	
60	012060536	2	アナヒラ6X5	SET SCREW SOCKET (FT) M6X5	
61	S42446001	6	アナボルトザクミ6X14	BOLT, SOCKET (S/P WASHER) M6X14	
62	SA8273001	1	カバーレンケツイタ	COVER CONNECT PLATE	

C2 . 送り関係 / Feed mechanism



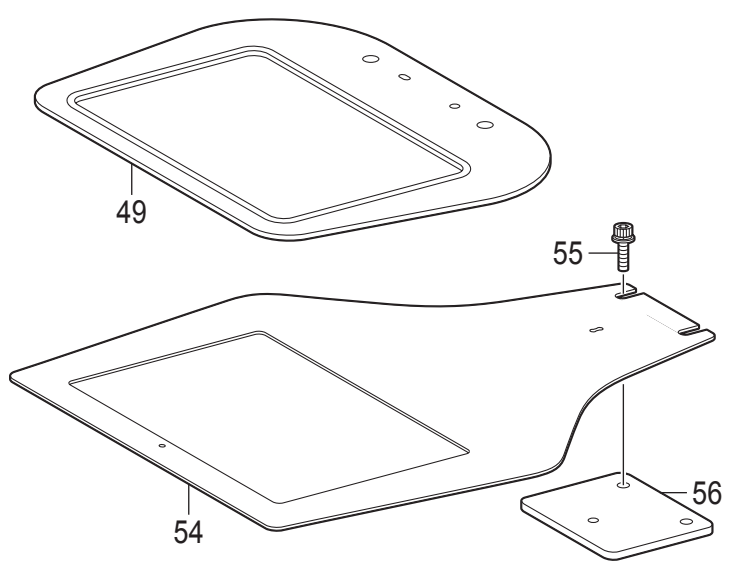
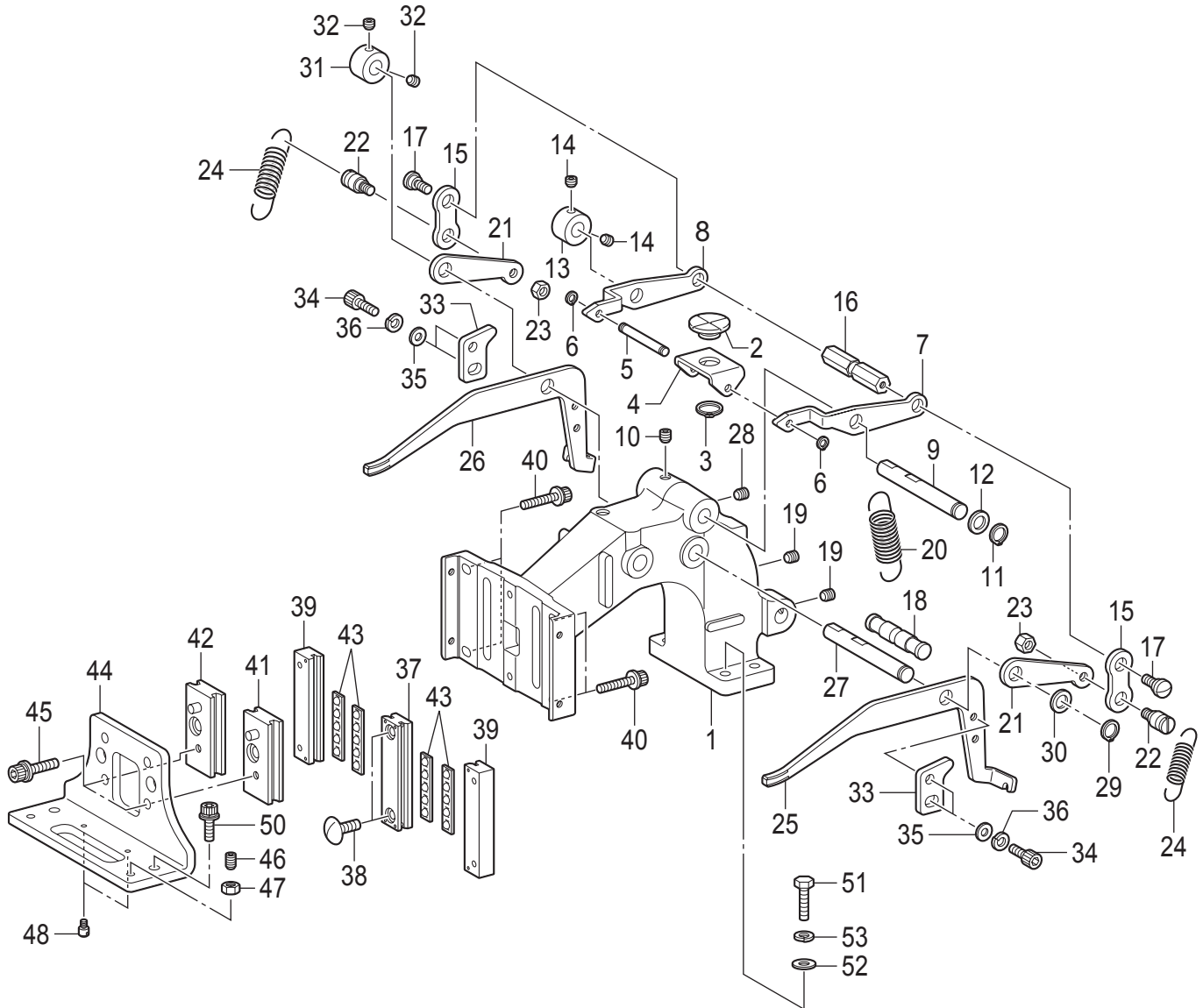
BAS-311G PS/326G PS-202

C2. 送り関係 / Feed mechanism

REF.NO	CODE	Q'TY	品名	NAME OF PARTS	RM
63	S23418001	2	シメネジ4X5	SCREW, M4X5	
64	118735001	4	ザガネ	WASHER	
65	SA4224001	2	マークチュウイ30X40	MARK, ATTENTION 30X40	
66	SA6450101	1	ベアリングホルダベース	BEARING HOLDER BASE	
67	018501036	2	アナボルト5X10	BOLT SOCKET M5X10	
68	SA6451101	1	ベアリングホルダクミ	BEARING HOLDER ASSY	
69	018401036	2	アナボルト4X10	BOLT SOCKET M4X10	
70	SA6589101	1	Yオクリモーターオオクミ	Y-FEED MOTOR L ASSY	
71	SA8056001	1	Xオクリモーターオオクミ	X-FEED MOTOR L ASSY	
72	SA6450101	1	ベアリングホルダベース	BEARING HOLDER BASE	
73	018501036	2	アナボルト5X10	BOLT SOCKET M5X10	
74	SA6451101	1	ベアリングホルダクミ	BEARING HOLDER ASSY	
75	018401036	2	アナボルト4X10	BOLT SOCKET M4X10	

C3 . 送り関係 / Feed mechanism

< モーター駆動式押え仕様 / For Motor-driven work clamp type >

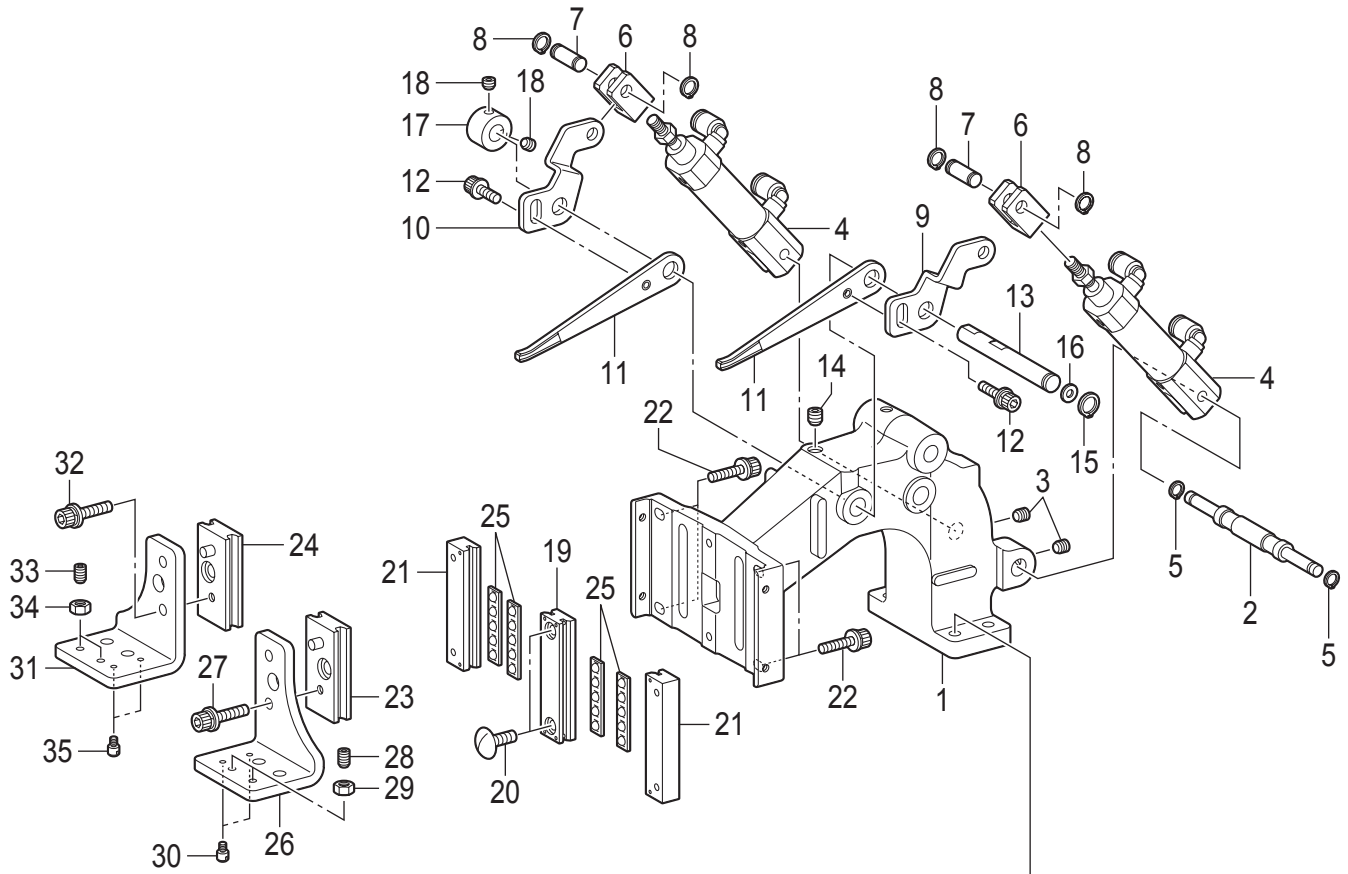


C3. 送り関係 / Feed mechanism

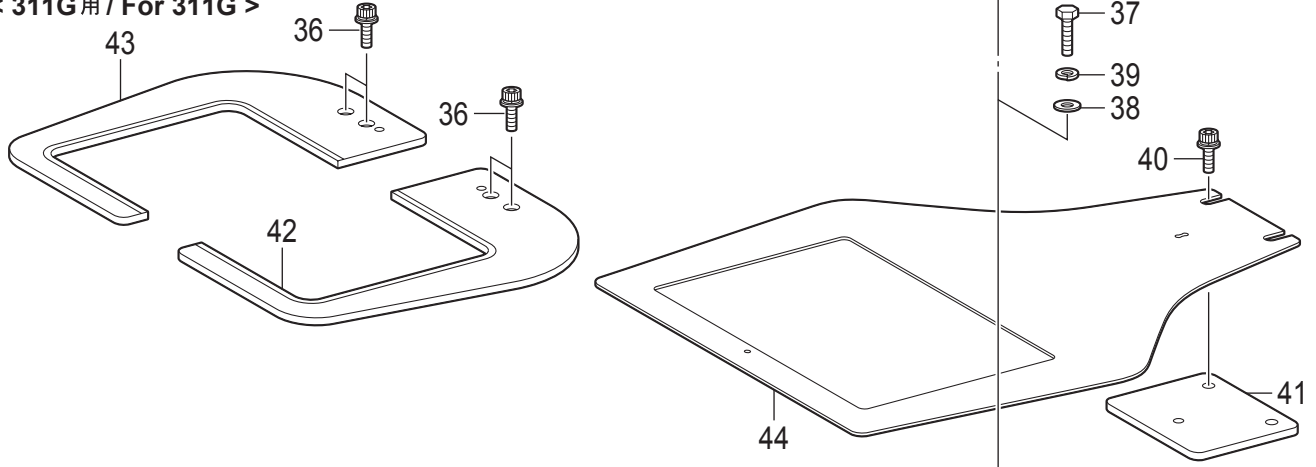
REF.NO	CODE	Q'TY	品名	NAME OF PARTS	RM
			<モーター駆動式押え仕様>	<For Motor-driven work clamp type>	
1	SA4686101	1	オサエウデ	WORK CLAMP	
2	SA4687101	1	スライダ-	SLIDER	
3	048100142	1	トメワジクヨウC10	RETAINING RING EXTERNAL C10	
4	SA4688001	1	スライダ-ササエ	SUPPORT SLIDER	
5	SA4689001	1	スライダ-ササエジク	SUPPORT SHAFT SLIDER	
6	048040142	2	トメワジクヨウC4	RETAINING RING EXTERNAL C4	
7	SA4690001	1	オサエアゲレバー-R	WORK CLAMP LIFTER LEVER R	
8	SA4691001	1	オサエアゲレバー-L	WORK CLAMP LIFTER LEVER L	
9	SA4692001	1	オサエウデレバー-ジク	WORK CLAMP LIFTER SHAFT	
10	012060636	1	アナヒラ6X6	SET SCREW SOCKET (FT) M6X6	
11	048080142	1	トメワジクヨウC8	RETAINING RING EXTERNAL C8	
12	110367001	1	ザガネ	WASHER, PLAIN SPECIAL 8	
13	SA3231001	1	セツトカラ-B	SET SCREW COLLAR, B	
14	012060536	2	アナヒラ6X5	SET SCREW, SOCKET (FT) M6X5	
15	SA4696001	2	レンカン	CONNECTING ROD	
16	SA4693001	1	バネカケジクA	SPRING HOLDER SHAFT A	
17	SA4697001	2	ダンネジM5	SHOULDER SCREW M5	
18	SA4694001	1	バネカケジクB	SPRING HOLDER SHAFT B	
19	012060636	2	アナヒラ6X6	SET SCREW SOCKET (FT) M6X6	
20	S42767001	1	オサエバネ	PRESSER BAR SPRING	
21	SA4698001	2	レンケツリンク	CONNECTING LINK	
22	SA4700001	2	オサエバネカケ	WORK CLAMP SPRING HOLDER	
23	021500216	2	2シュナット5	NUT 2 M5	
24	SA4701001	2	オサエバネ	WORK CLAMP SPRING	
25	SA4702001	1	オサエウデレバー-R	WORK CLAMP LIFTER LEVER R	
26	SA4703001	1	オサエウデレバー-L	WORK CLAMP LIFTER LEVER L	
27	SA4692001	1	オサエウデレバー-ジク	WORK CLAMP LIFTER SHAFT	
28	012060636	1	アナヒラ6X6	SET SCREW SOCKET (FT) M6X6	
29	048080142	1	トメワジクヨウC8	RETAINING RING EXTERNAL C8	
30	110367001	1	ザガネ	WASHER, PLAIN SPECIAL 8	
31	SA3231001	1	セツトカラ-B	SET SCREW COLLAR, B	
32	012060536	2	アナヒラ6X5	SET SCREW, SOCKET (FT) M6X5	
33	SA4699001	2	ストッパー	STOPPER	
34	018500836	4	アナボルト5X8	BOLT SOCKET M5X8	
35	025050236	4	ヒラザガネチュウ5	WASHER PLAIN M 5	
36	028050246	4	バネザガネ2-5	WASHER SPRING 2-5	
37	SA4863001	1	オサエアシアンナイAクミ	WORK CLAMP GUIDE A ASSY	
38	S23849101	2	シメネジ4X16	SCREW, M4X16	
39	SA4864001	2	オサエアシアンナイBクミ	WORK CLAMP GUIDE B ASSY	
40	S55482001	4	アナボルトザクミ4X14	BOLT, SOCKET (S/P WASHER) M4X14	
41	SA4712001	1	オサエアシスライダRクミ	WORK CLAMP SLIDER ASSY R	
42	SA4714001	1	オサエアシスライダLクミ	WORK CLAMP SLIDER ASSY L	
43	SA4706101	4	オサエアシリテーナクミ	WORK CLAMP RETAINER ASSY	
44	SA4708101	1	オサエアシ	WORK CLAMP	
45	S55485001	2	アナボルトザクミ5X12	BOLT, SOCKET (S/P WASHER) M5X12	
46	012501031	2	アナヒラ5X10	SET SCREW SOCKET (FT) M5X10	
47	021500216	2	2シュナット5	NUT 2 M5	
48	SA4709001	2	イチギメダンネジ	SHOULDER SCREW	
49	SA4866201	1	オサエイタ311クミ	WORK CLAMP 311 ASSY	
50	S55484002	2	アナボルトザクミ5X10	BOLT, SOCKET (S/P WASHER) M5X10	
51	017501616	4	ボルト5X16	BOLT M5X16	
52	025050236	4	ヒラザガネチュウ5	WASHER PLAIN M 5	
53	028050246	4	バネザガネ2-5	WASHER SPRING 2-5	
54	SA4715101	1	311Gオクリイタ	FEED PLATE 311G	
55	S55485001	2	アナボルトザクミ5X12	BOLT SOCKET (S/P WASHER)M5X12	
56	SB0019001	1	オクリイタスペ-サ2.5	FEED PLATE SPACER 2.5	

C4 . 送り関係 / Feed mechanism

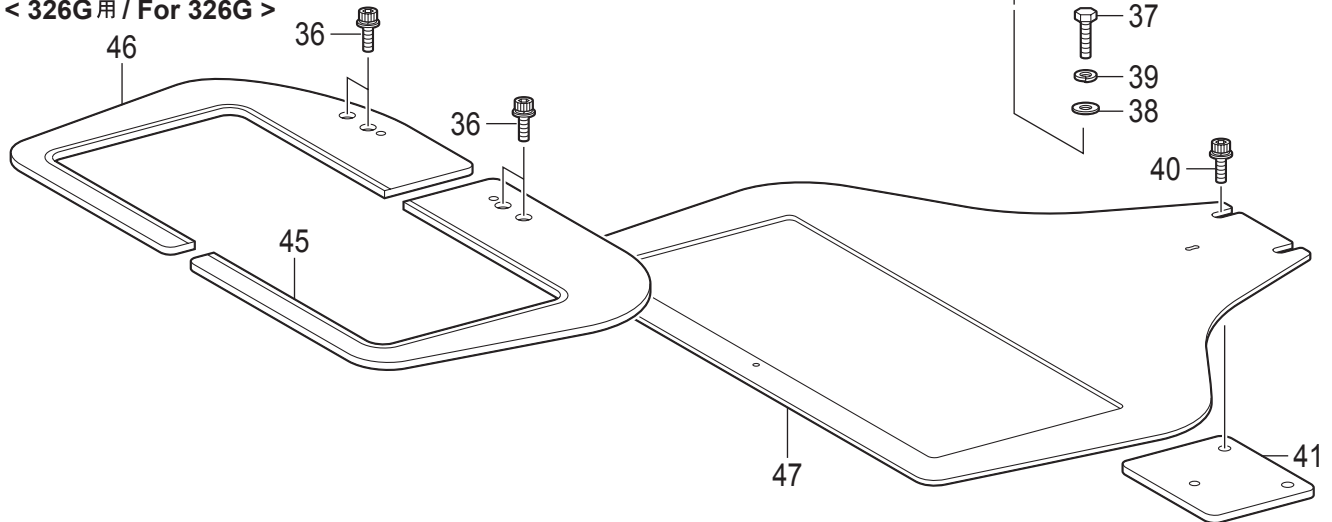
< エアー式押え仕様 / For Pneumatic work clamp type >



< 311G用 / For 311G >



< 326G用 / For 326G >



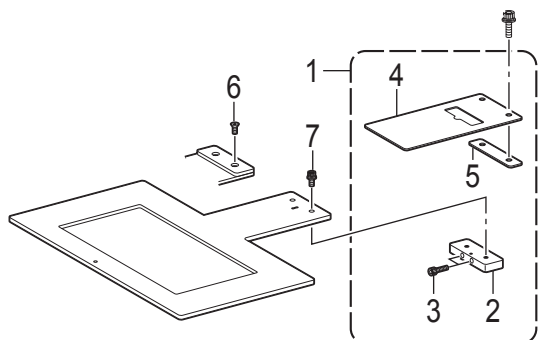
C4. 送り関係 / Feed mechanism

REF.NO	CODE	Q'TY	品名	NAME OF PARTS	RM
			<エア一式押え仕様>	<For Pneumatic work clamp type>	
1	SA4686101	1	オサエウデ	WORK CLAMP	
2	SA4717001	1	シリンダ-ジク	CYLINDER SHAFT	
3	012060636	2	アナヒラ6X6	SET SCREW SOCKET (FT) M6X6	
4	SA4719001	2	エアシリンダRクミ	AIR CYLINDER ASSY	
5	048050142	2	トメワジクヨウC5	RETAINING RING EXTERNAL C5	
6	SA4720001	2	シリンダ-ツギテ	CYLINDER JOINT	
7	SA4721001	2	シリンダ-ツギテジク	CYLINDER JOINT SHAFT	
8	048060142	4	トメワジクヨウC6	RETAINING RING EXTERNAL C6	
9	SA4722001	1	オサエアゲレバ-Rエア	WORK CLAMP LIFTER LEVER R AIR	
10	SA4723001	1	オサエアゲレバ-Lエア	WORK CLAMP LIFTER LEVER L AIR	
11	SA4724001	2	オサエウデレバ-エア	WORK CLAMP LIFTER SHAFT AIR	
12	S55479001	2	アナボルトザクミ4X8	BOLT, SOCKET (S/P WASHER) M4X8	
13	SA4692001	1	オサエウデレバ-ジク	WORK CLAMP LIFTER SHAFT	
14	012060636	1	アナヒラ6X6	SET SCREW SOCKET (FT) M6X6	
15	048080142	1	トメワジクヨウC8	RETAINING RING EXTERNAL C8	
16	110367001	1	ザガネ	WASHER, PLAIN SPECIAL 8	
17	SA3231001	1	セツトカラ-B	SET SCREW COLLAR, B	
18	012060536	2	アナヒラ6X5	SET SCREW, SOCKET (FT) M6X5	
19	SA4863001	1	オサエアシアンナイAクミ	WORK CLAMP GUIDE A ASSY	
20	S23849101	2	シメネジ4X16	SCREW, M4X16	
21	SA4864001	2	オサエアシアンナイBクミ	WORK CLAMP GUIDE B ASSY	
22	S55482001	4	アナボルトザクミ4X14	BOLT, SOCKET (S/P WASHER) M4X14	
23	SA4712001	1	オサエアシスライダRクミ	WORK CLAMP SLIDER ASSY R	
24	SA4714001	1	オサエアシスライダLクミ	WORK CLAMP SLIDER ASSY L	
25	SA4706101	4	オサエアシリテ-ナクミ	WORK CLAMP RETAINER ASSY	
26	SA4725001	1	オサエアシR	WORK CLAMP R	
27	S55485001	1	アナボルトザクミ5X12	BOLT, SOCKET (S/P WASHER) M5X12	
28	012501031	2	アナヒラ5X10	SET SCREW SOCKET (FT) M5X10	
29	021500216	2	2シュナット5	NUT 2 M5	
30	SA4709001	2	イチギメダンネジ	SHOULDER SCREW	
31	SA4726001	1	オサエアシL	WORK CLAMP L	
32	S55485001	1	アナボルトザクミ5X12	BOLT, SOCKET (S/P WASHER) M5X12	
33	012501031	2	アナヒラ5X10	SET SCREW SOCKET (FT) M5X10	
34	021500216	2	2シュナット5	NUT 2 M5	
35	SA4709001	2	イチギメダンネジ	SHOULDER SCREW	
36	S55484002	4	アナボルトザクミ5X10	BOLT, SOCKET (S/P WASHER) M5X10	
37	017501616	4	ボルト5X16	BOLT M5X16	
38	025050236	4	ヒラザガネチュウ5	WASHER PLAIN M 5	
39	028050246	4	バネザガネ2-5	WASHER SPRING 2-5	
40	S55485001	2	アナボルトザクミ5X12	BOLT SOCKET (S/P WASHER)M5X12	
41	SB0019001	1	オクリイタスペ-サ2.5	FEED PLATE SPACER 2.5	
			<311G用>	<For 311G>	
42	SA4868201	1	オサエイタ311Rクミ	WORK CLAMP 311R ASSY	
43	SA4869201	1	オサエイタ311Lクミ	WORK CLAMP 311L ASSY	
44	SA4715101	1	311Gオクリイタ	FEED PLATE 311G	
			<326G用>	<For 326G>	
45	SA4870201	1	オサエイタ326Rクミ	WORK CLAMP 326R ASSY	
46	SA4871201	1	オサエイタ326Lクミ	WORK CLAMP 326L ASSY	
47	SA4852101	1	326Gオクリイタ	FEED PLATE 326G	

< 311G 用 / For 311G >

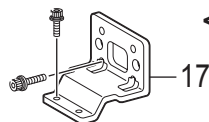
< 送り板: 上締めタイプ

/ Feed plate: For top-tightening type >

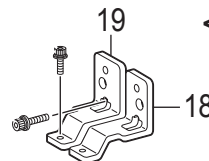


< 311G 用 / For 311G >

< 一体タイプ / For single type >



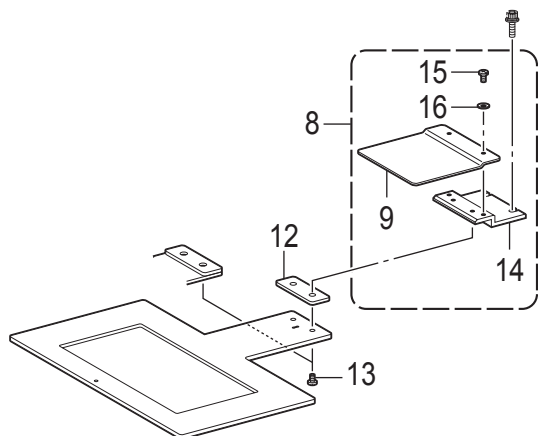
< 左右分離タイプ / For separate type >



< 311G 用 / For 311G >

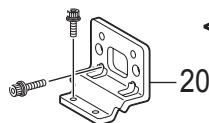
< 送り板: 下締めタイプ

/ Feed plate: For bottom-tightening type >

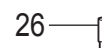
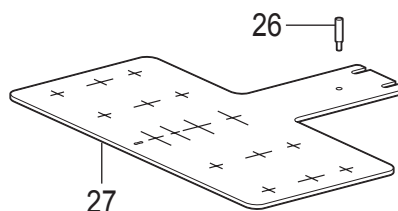
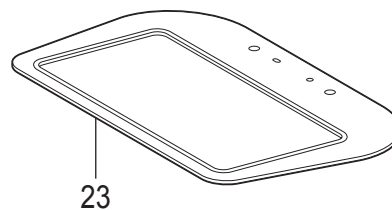
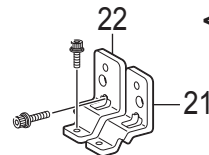


< 326G 用 / For 326G >

< 一体タイプ / For single type >



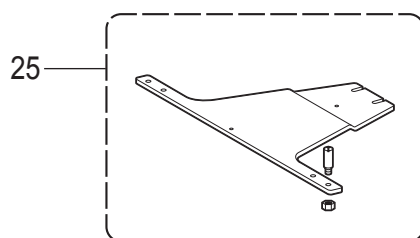
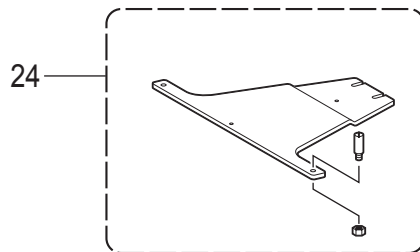
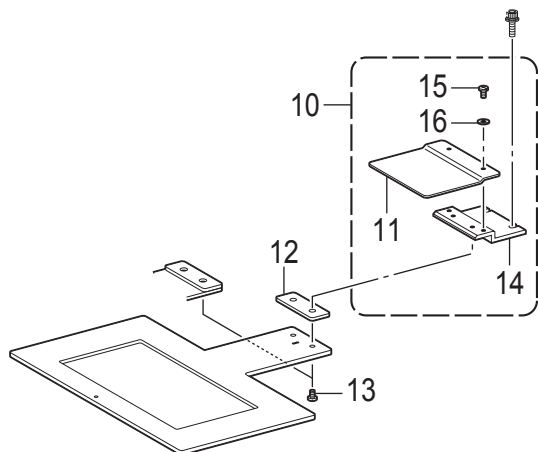
< 左右分離タイプ / For separate type >



< 326G 用 / For 326G >

< 送り板: 下締めタイプ

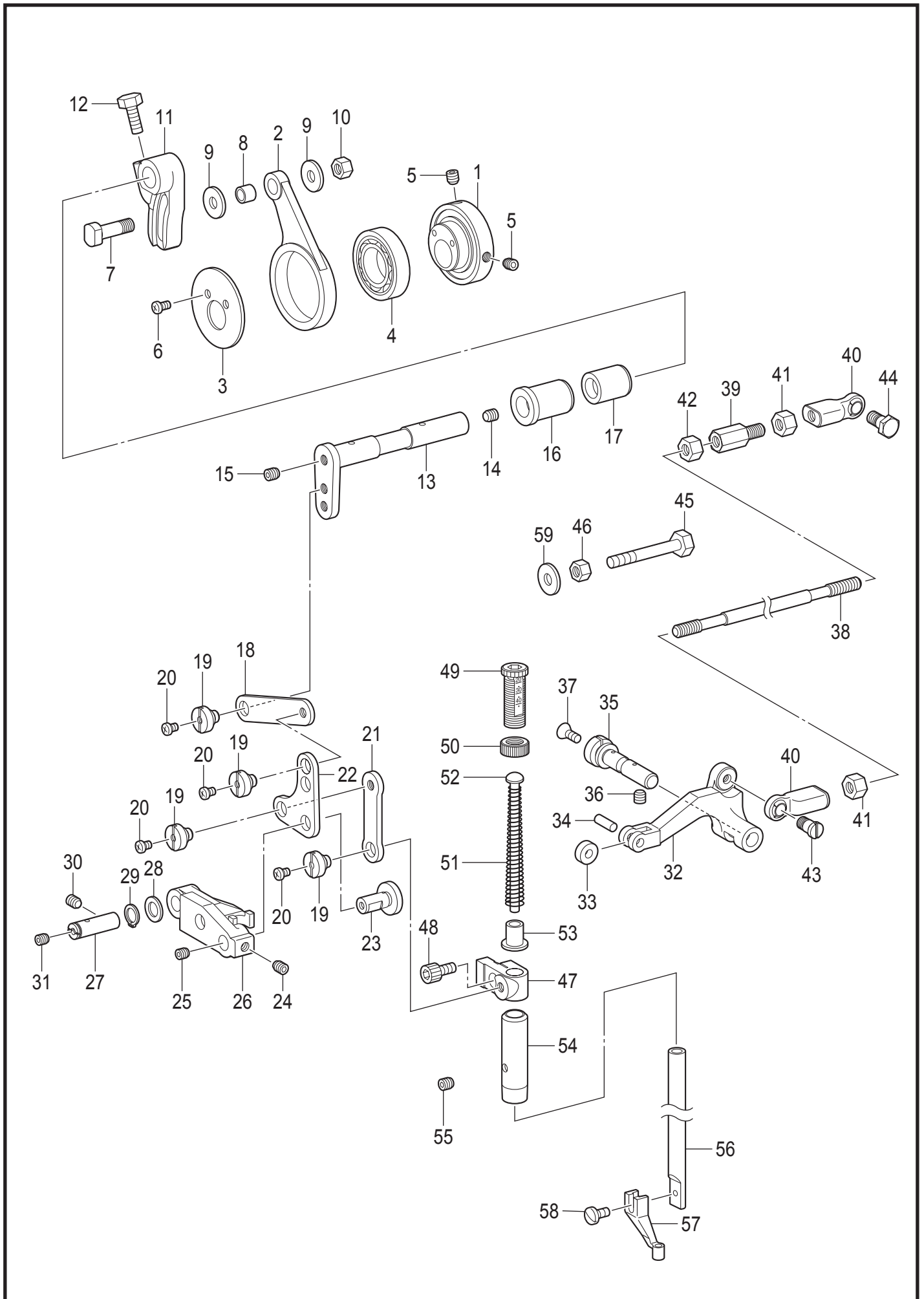
/ Feed plate: For bottom-tightening type >



C5. 送り関係 (オプション部品) / Feed mechanism (Option parts)

REF.NO	CODE	Q'TY	品名	NAME OF PARTS	RM
1	SA7140001	1	<311G用> <送り板:上締めタイプ> 311オクリイタヘンカンAクミ	<For 311G> <Feed plate: For top-tightening type> 311 FEED PLATE CHANGE A SET	
2	SA5291101	1	ヘンカンブロック	CHANGE PLATE	
3	018301436	2	アナボルト3X14	BOLT SOCKET M3X14	
4	SA5829001	1	オクリイタカバー-311-2	FEED PLATE COVER 311-2	
5	SA7139001	1	オクリイタカバー-311-3	FEED PLATE COVER 311-3	
6	061400816	2	<送り板311E用ネジ> サラコ4X8	<Screw for 311E feed plate> SCREW FLAT M4X8	
7	S55479001	2	<送り板311F用ボルト> アナボルトザクミ4X8	<Bolt for 311F feed plate> BOLT SOCKET (S/P WASHER) M4X8	
8	SA7141001	1	<311G用> <送り板:下締めタイプ> 311オクリイタヘンカンBクミ	<For 311G> <Feed plate: For bottom-tightening type> 311 FEED PLATE CHANGE B SET	
9	SA6604001	1	オクリイタカバー-311-1	FEED PLATE COVER 311-1	
10	SA7142001	1	<326G用> <送り板:下締めタイプ> 326オクリイタヘンカンクミ	<For 326G> <Feed plate: For bottom-tightening type> 326 FEED PLATE CHANGE SET	
11	SA6605001	1	オクリイタカバー-326-1	FEED PLATE COVER 326-1	
12	SA5527001	1	<送り板311F/326F用スペーサ> オクリイタスペーサ2	<Spacer for 311F/326F feed plate> FEED PLATE SPACER 2	
13	S23418001	2	シメネジ4X5	SCREW M4X5	
14	SA6603001	1	オクリイタスペーサ	FEED PLATE SPACER	
15	S23418001	2	シメネジ4X5	SCREW M4X5	
16	025040236	2	ヒラザガネチュウ4	WASHER PLAIN M 4	
17	SA6595001	1	<311G用> <一体タイプ> オサエアシ311Fタイプ	<For 311G> <For single type> WORK CLAMP 311F TYPE	
18	SA6599001	1	<左右分離タイプ> オサエアシ311FRタイプ	<For separate type> WORK CLAMP 311F R TYPE	
19	SA6600001	1	オサエアシ311FLタイプ	WORK CLAMP 311F L TYPE	
20	SA6598001	1	<326G用> <一体タイプ> オサエアシ326Fタイプ	<For 326G> <For single type> WORK CLAMP 326F TYPE	
21	SA6601001	1	<左右分離タイプ> オサエアシ326FRタイプ	<For separate type> WORK CLAMP 326F R TYPE	
22	SA6602001	1	オサエアシ326FLタイプ	WORK CLAMP 326F L TYPE	
23	SA4867201	1	オサエイタ326クミ	WORK CLAMP 326 ASSY	
24	SA7385001	1	<カセットオサエ> カセットシジイタ311Gクミ	<Cassette clamp> CASSETTE BOARD 311G ASSY	
25	SA7386001	1	カセットシジイタ326Gクミ	CASSETTE BOARD 326G ASSY	
26	SA5415001	2	ゲンテンキジュンピン	ORIGIN STANDARD PIN	
27	SA6640001	1	ゲンテンキジュンイタ	ORIGIN STANDARD PLATE	

D1 . 押え上げ関係 / Work clamp lifter mechanism



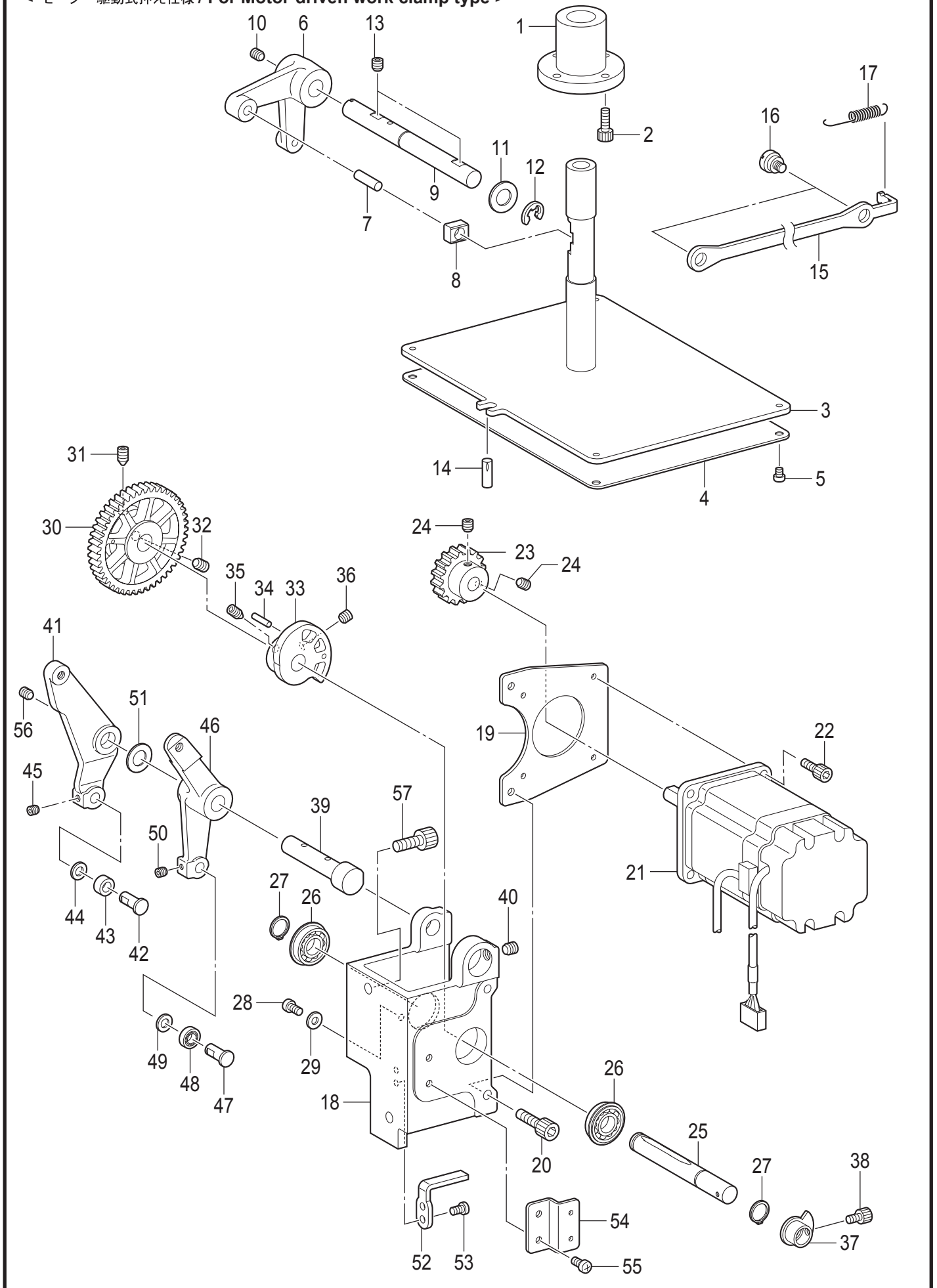
BAS-311G PS/326G PS-204

D1. 押え上げ関係 / Work clamp lifter mechanism

REF.NO	CODE	Q'TY	品名	NAME OF PARTS	RM
1	SA4759001	1	カンケツオサエカム	STEPPING CLAMP CAM	
2	SA4760001	1	カンケツオサエレンカン	STEPPING CLAMP CON.ROD	
3	SA4763001	1	カンケツオサエカムザガネ	WASHER STEPPING CLAMP CAM	
4	623033000	1	タマジクウケ6805VV	BALL BEARING, 6805VV	
5	S23651001	2	アナヒラ6X6ホソメ	SET SCREW, SOCKET (FT) M6X6	
6	062400616	2	ナベコ4X6	SCREW PAN M4X6	
7	SA4761001	1	カンケツオサエウデコロジク	ROLLER SHAFT STEPPING CLAMP	
8	SA4762001	1	カンケツオサエウデコロ	ROLLER STEPPING CLAMP	
9	SA4302001	2	ザガネ	WASHER	
10	021060106	1	1シュナット6	NUT 1 M6	
11	SA4764001	1	カンケツオサエウデR	STEPPING CLAMP ARM R	
12	017061213	1	ボルト6X12	BOLT M6X12	
13	SA4765001	1	カンケツオサエウデF	STEPPING CLAMP ARM F	
14	012060636	1	アナヒラ6X6	SET SCREW SOCKET (FT) M6X6	
15	S23651001	1	アナヒラ6X6ホソメ	SET SCREW, SOCKET (FT) M6X6	
16	SA4766001	1	カンケツオサエウデメタルF	BUSH STEPPING CLAMP F	
17	SA4767001	1	カンケツオサエウデメタルR	BUSH STEPPING CLAMP R	
18	SA4768001	1	カンケツレンカンA	STEPPING CLAMP LINK A	
19	SA4769101	4	ダンネジ6	SHOULDER SCREW 6	
20	062300416	4	ナベコ3X4	SCREW, PAN M3X4	
21	SA4770001	1	カンケツレンカンB	STEPPING CLAMP LINK B	
22	SA4772001	1	カンケツリンク	STEPPING CLAMP LINK	
23	SA4773001	1	カンケツリンクジク	SHAFT STEPPING CLAMP LINK	
24	012060636	1	アナヒラ6X6	SET SCREW SOCKET (FT) M6X6	
25	012400436	1	アナヒラ4X4	SET SCREW SOCKET (FT) M4X4	
26	SA4777001	1	カンケツアゲリンク	STEPPING CLAMP LIFTER LINK	
27	SA4771001	1	カンケツアゲリンクジク	SHAFT STEPPING CLAMP LIFT LINK	
28	SA2161001	1	ザガネ	WASHER	
29	048080142	1	トメワジクヨウC8	RETAINING RING EXTERNAL C8	
30	012060636	1	アナヒラ6X6	SET SCREW SOCKET (FT) M6X6	
31	012400436	1	アナヒラ4X4	SET SCREW SOCKET (FT) M4X4	
32	SA4779101	1	カンケツアゲレバー	STEPPING CLAMP LIFTER	
33	SA4781001	1	カンケツアゲレバーコロ	ROLLER STEPPING CLAMP LIFTER	
34	141362001	1	エントウコロ	ROLLER	
35	SA4780001	1	カンケツアゲレバージク	SHAFT STEPPING CLAMP LIFTER	
36	012060636	1	アナヒラ6X6	SET SCREW SOCKET (FT) M6X6	
37	S25310101	1	サラネジ4	SCREW, FLAT M4	
38	SA4775101	1	カンケツアゲロッド	STEPPING CLAMP LIFTER ROD	
39	SA4853001	1	カンケツアゲロッドツギテ	JOINT STEPPING CLAMP LIFTER	
40	SA7927001	2	タマツギテクミ	BALL JOINT ASSY	
41	021060306	2	3シュナット6	NUT 3 M6	
42	SA3227001	1	ナツト6ホソメ	NUT (FT), M6	
43	SA4776001	1	タマツギテダンネジ	SHOULDER SCREW	
44	S32462001	1	タマツギテダンネジB	SHOULDER SCREW, B; M6	
45	017065002	1	ボルト6X50	BOLT M6X50	
46	021060106	1	1シュナット6	NUT 1 M6	
47	SA4778001	1	オサエボウダキ	PRESSER BAR CLAMP	
48	018400836	1	アナボルト4X8	BOLT SOCKET M4X8	
49	SA1174001	1	オサエチヨウセツネジM14	PRESSER ADJUSTING SCREW, M14	
50	SA1175001	1	チヨウセツネジナツトM14	ADJUST SCREW NUT	
51	SA5300001	1	オサエバネ	PRESSER BAR SPRING	
52	S10112001	1	オサエバネアンナイ	PRESSER BAR SPRING GUIDE	
53	SA5301001	1	オサエバネカラ	COLLAR PRESSER BAR SPRING	
54	SA2195001	1	オサエボウメタル	PRESSER BAR BUSH	
55	012060536	1	アナヒラ6X5	SET SCREW SOCKET (FT) M6X5	
56	111466101	1	オサエボウ	PRESSER BAR	
57	S42843001	1	オサエアシA	PRESSER FOOT, A	
58	S13399001	1	シメネジ3.57X12	SCREW, SM3.57X12	
59	151439102	1	ザガネ	WASHER	

D2 . 押え上げ関係 / Work clamp lifter mechanism

< モーター駆動式押え仕様 / For Motor-driven work clamp type >



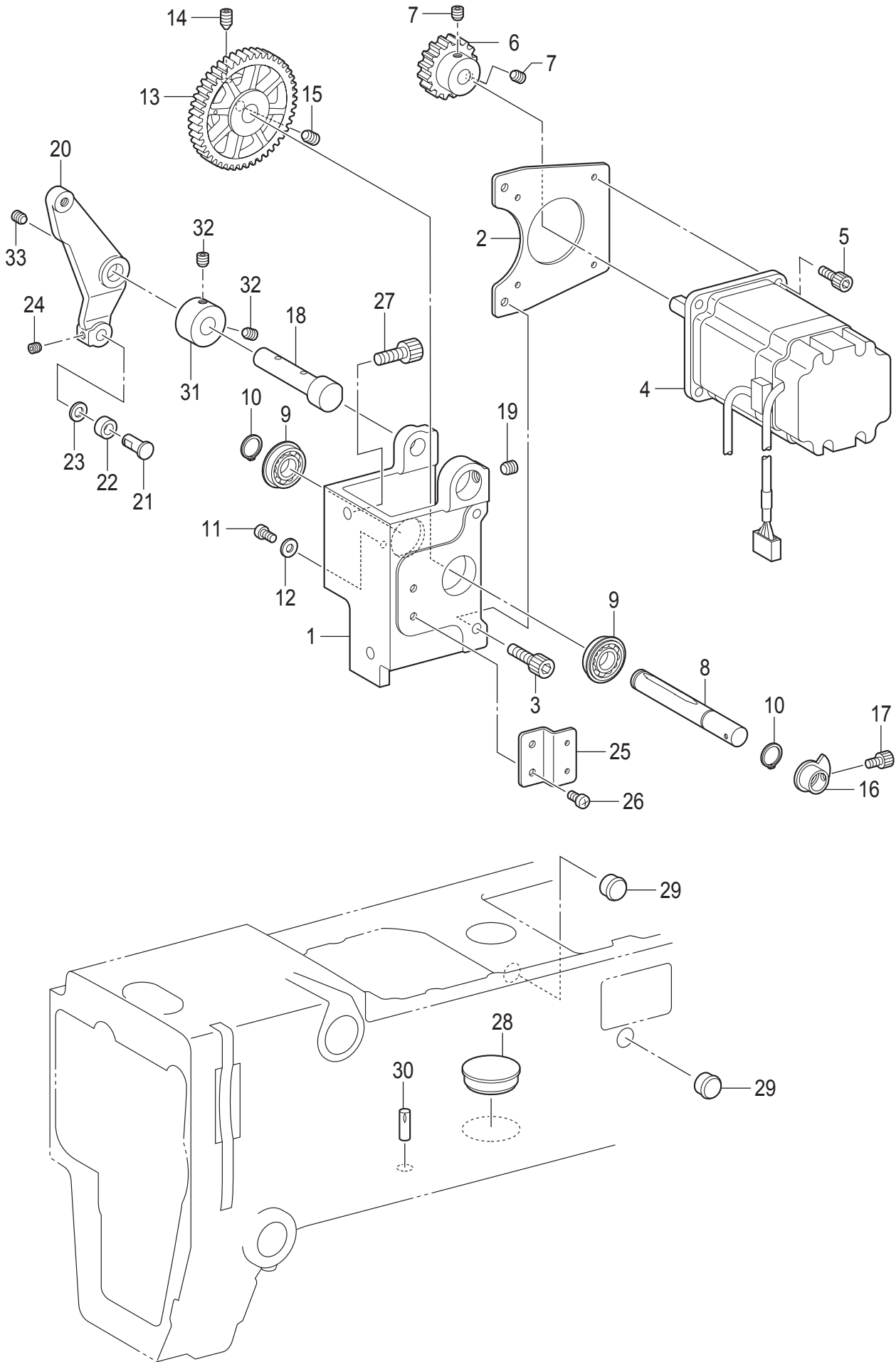
BAS-311G PS/326G PS-204

D2. 押え上げ関係 / Work clamp lifter mechanism

REF.NO	CODE	Q'TY	品名	NAME OF PARTS	RM
			<モーター駆動式押え仕様>	<For Motor-driven work clamp type>	
1	SA4729001	1	スライドブッシュ	SLIDE BUSH	
2	018401036	4	アナボルト4X10	BOLT SOCKET M4X10	
3	SA4731001	1	オサエアゲイタクミ	WORK CLAMP LIFTER PLATE ASSY	
4	SA4734001	1	シートE	SEAT E	
5	062400416	4	ナベコ4X4	SCREW, PAN M4X4	
6	SA4736001	1	オサエアゲレバー	WORK CLAMP LIFTER LEVER	
7	152744001	1	ヨコオクリカクコマピン	PIN	
8	102630001	1	ハリボウアンナイカクコマ	NEEDLE BAR GUIDE SLIDE BLOCK	
9	SA4737001	1	オサエアゲレバージクB	WORK CLAMP LEVER SHAFT B	
10	012060636	1	アナヒラ6X6	SET SCREW SOCKET (FT) M6X6	
11	S20356001	1	ヒラザガネ10	WASHER, PLAIN 10	
12	048080342	1	トメワE8	RETAINING RING E8	
13	012060636	2	アナヒラ6X6	SET SCREW SOCKET (FT) M6X6	
14	118208001	1	ミゾツキピン	DOWEL PIN	
15	SA4738001	1	オサエアゲリンク	WORK CLAMP LIFTER LINK	
16	SA3438001	2	オサエアゲリンクダンネジ	LINK SHOULDER SCREW	
17	SA4739001	1	オサエアゲバネ	WORK CLAMP SPRING	
18	SA4741101	1	モーターブラケット	MOTOR BRACKET	
19	SA4742101	1	オサエアゲモーターイタ	WORK CLAMP MOTOR PLATE	
20	018501036	2	アナボルト5X10	BOLT SOCKET M5X10	
21	SA4826501	1	パルスモータPクミ	PULSE MOTOR ASSY P	
22	018401036	4	アナボルト4X10	BOLT SOCKET M4X10	
23	SA4743001	1	オサエアゲクドウギヤ	WORK CLAMP DRIVING GEAR	
24	012060636	2	アナヒラ6X6	SET SCREW SOCKET (FT) M6X6	
25	SA4744001	1	オサエアゲシテンジク	WORK CLAMP FULCRUM SHAFT	
26	SA4647001	2	タマジクウケ6900ZZNR	BALL BEARING 6900ZZNR	
27	048100142	2	トメワジクヨウC10	RETAINING RING EXTERNAL C10	
28	062400616	1	ナベコ4X6	SCREW PAN M4X6	
29	025040236	1	ヒラザガネチュウ4	WASHER PLAIN M 4	
30	SA4745001	1	オサエアゲカムギヤ	WORK CLAMP CAM GEAR	
31	016061031	1	アナトガリ6X10	SET SCREW SOCKET (CN) M6X10	
32	012060636	1	アナヒラ6X6	SET SCREW SOCKET (FT) M6X6	
33	SA4746001	1	オサエアゲカム	WORK CLAMP CAM	
34	S35079000	1	ニードルローラ3X11.8	NEEDLE ROLLER, 3X11.8	
35	016061031	1	アナトガリ6X10	SET SCREW SOCKET (CN) M6X10	
36	012060636	1	アナヒラ6X6	SET SCREW SOCKET (FT) M6X6	
37	SA4747001	1	オサエゲンテンドグ	WORK CLAMP H-POSITION DOG	
38	018400636	1	アナボルト4X6	BOLT SOCKET M4X6	
39	SA4748101	1	オサエアゲレバージク	WORK CLAMP LEVER SHAFT	
40	012060636	1	アナヒラ6X6	SET SCREW SOCKET (FT) M6X6	
41	SA6210001	1	カンケツクドウレバー	STEPPING W-CLAMP DRIVING LEVER	
42	SA3441001	1	オサエアゲコロジク	W-CLAMP LIFTER ROLLER SHAFT	
43	070696800	1	Rタマジクウケ696ZZ	BALL BEARING RADIAL 696ZZ	
44	109763022	1	ザガネ	WASHER	
45	012500536	1	アナヒラ5X5	SET SCREW SOCKET (FT) M5X5	
46	SA4750001	1	オサエアゲクドウレバー	WORK CLAMP DRIVING SHAFT	
47	SA3441001	1	オサエアゲコロジク	W-CLAMP LIFTER ROLLER SHAFT	
48	070696800	1	Rタマジクウケ696ZZ	BALL BEARING RADIAL 696ZZ	
49	109763022	1	ザガネ	WASHER	
50	012500536	1	アナヒラ5X5	SET SCREW SOCKET (FT) M5X5	
51	S20356001	1	ヒラザガネ10	WASHER, PLAIN 10	
52	SA4752001	1	オサエアゲカムストッパ	WORK CLAMP CAM STOPPER	
53	062400616	2	ナベコ4X6	SCREW PAN M4X6	
54	SA4753001	1	オサエアゲセンサーイタ	WORK CLAMP SENSOR PLATE	
55	062400616	2	ナベコ4X6	SCREW PAN M4X6	
56	012060636	1	アナヒラ6X6	SET SCREW SOCKET (FT) M6X6	
57	018061236	2	アナボルト6X12	BOLT SOCKET M6X12	

D3 . 押え上げ関係 / Work clamp lifter mechanism

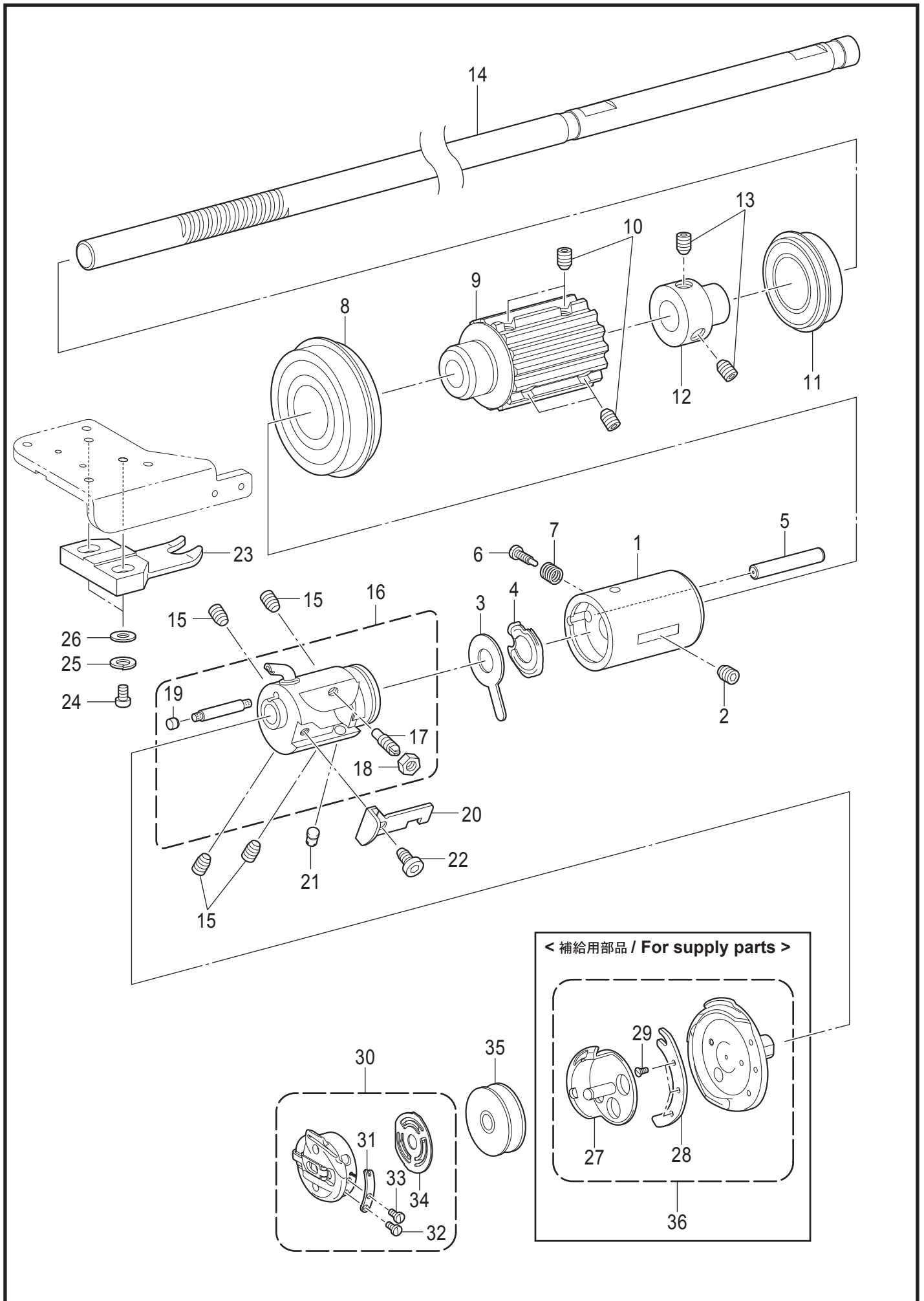
< エアー式押え仕様 / For Pneumatic work clamp type >



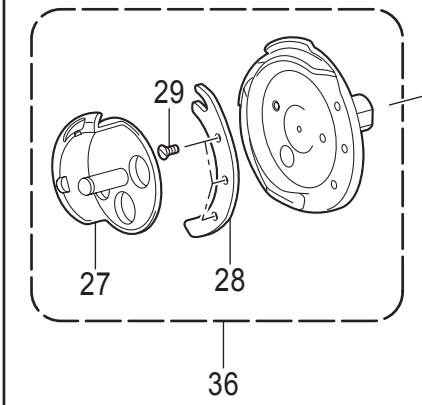
D3. 押え上げ関係 / Work clamp lifter mechanism

REF.NO	CODE	Q'TY	品名	NAME OF PARTS	RM
			<エア一式押え仕様>	<For Pneumatic work clamp type>	
1	SA4741101	1	モーターブラケット	MOTOR BRACKET	
2	SA4742101	1	オサエアゲモーターイタ	WORK CLAMP MOTOR PLATE	
3	018501036	2	アナボルト5X10	BOLT SOCKET M5X10	
4	SA4826501	1	パルスモータPクミ	PULSE MOTOR ASSY P	
5	018401036	4	アナボルト4X10	BOLT SOCKET M4X10	
6	SA4743001	1	オサエアゲクドウギヤ	WORK CLAMP DRIVING GEAR	
7	012060636	2	アナヒラ6X6	SET SCREW SOCKET (FT) M6X6	
8	SA4744001	1	オサエアゲシテンジク	WORK CLAMP FULCRUM SHAFT	
9	SA4647001	2	タマジクウケ6900ZZNR	BALL BEARING 6900ZZNR	
10	048100142	2	トメワジクヨウC10	RETAINING RING EXTERNAL C10	
11	062400616	1	ナベコ4X6	SCREW PAN M4X6	
12	025040236	1	ヒラザガネチュウ4	WASHER PLAIN M 4	
13	SA4745001	1	オサエアゲカムギヤ	WORK CLAMP CAM GEAR	
14	016061031	1	アナトガリ6X10	SET SCREW SOCKET (CN) M6X10	
15	012060636	1	アナヒラ6X6	SET SCREW SOCKET (FT) M6X6	
16	SA4747001	1	オサエゲンテンドグ	WORK CLAMP H-POSITION DOG	
17	018400636	1	アナボルト4X6	BOLT SOCKET M4X6	
18	SA4748101	1	オサエアゲレバ-ジク	WORK CLAMP LEVER SHAFT	
19	012060636	1	アナヒラ6X6	SET SCREW SOCKET (FT) M6X6	
20	SA6210001	1	カンケツクドウレバ-	STEPPING W-CLAMP DRIVING LEVER	
21	SA3441001	1	オサエアゲコロジク	W-CLAMP LIFTER ROLLER SHAFT	
22	070696800	1	Rタマジクウケ696ZZ	BALL BEARING RADIAL 696ZZ	
23	109763022	1	ザガネ	WASHER	
24	012500536	1	アナヒラ5X5	SET SCREW SOCKET (FT) M5X5	
25	SA4753001	1	オサエアゲセンサーイタ	WORK CLAMP SENSOR PLATE	
26	062400616	2	ナベコ4X6	SCREW PAN M4X6	
27	018061236	2	アナボルト6X12	BOLT SOCKET M6X12	
28	159163000	1	ゴムセン29	RUBBER CAP 29	
29	104821001	2	ゴムセン10.5	RUBBER CAP, 10.5	
30	118550001	1	ミゾツキピン	PIN DOWEL	
31	SA4757101	1	セツトカラ-	SET SCREW COLLAR	
32	012060636	2	アナヒラ6X6	SET SCREW SOCKET (FT) M6X6	
33	012060636	1	アナヒラ6X6	SET SCREW SOCKET (FT) M6X6	

E. かま関係 / Rotary hook mechanism

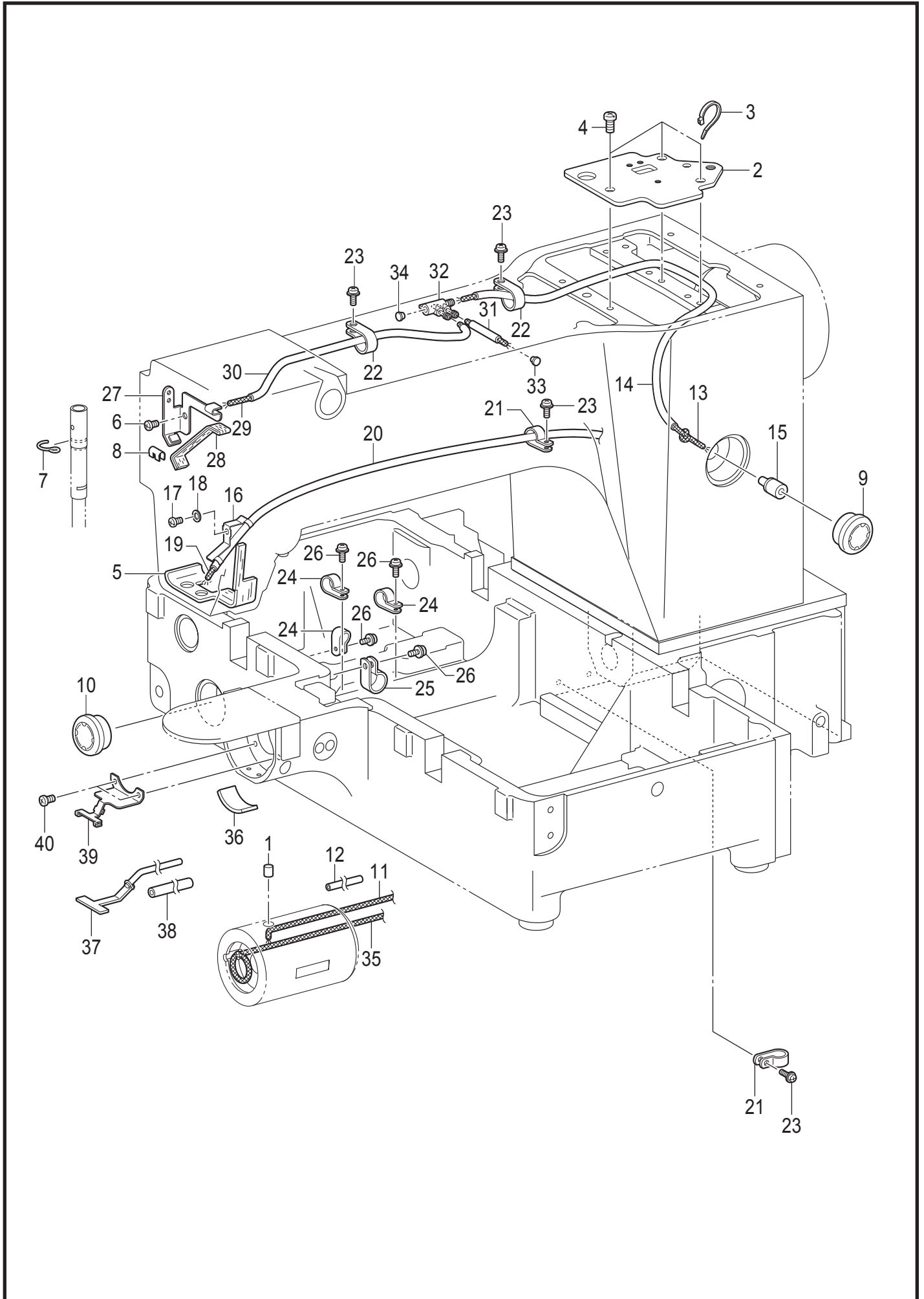


< 補給用部品 / For supply parts >



E. かま関係 / Rotary hook mechanism

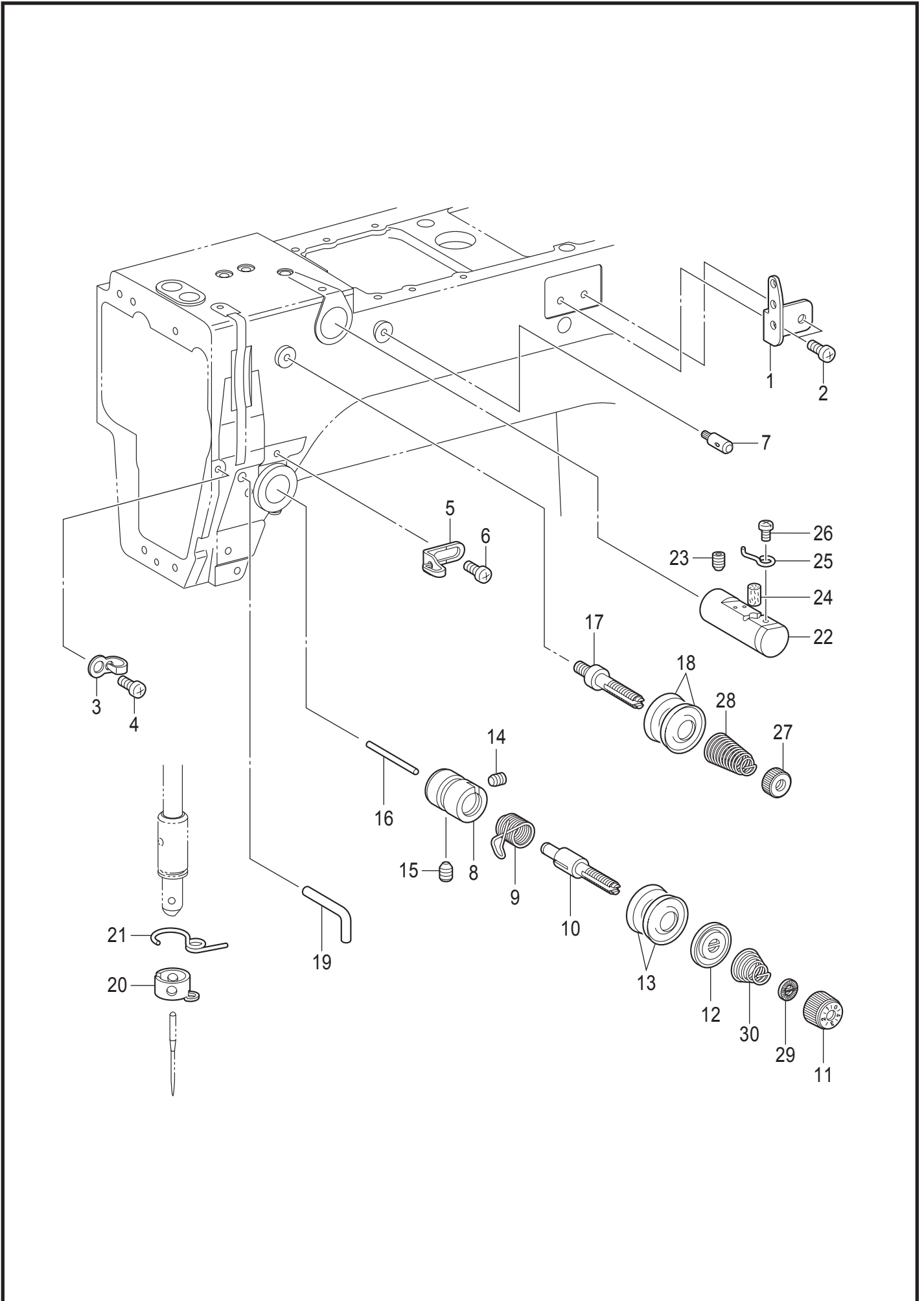
REF.NO	CODE	Q'TY	品名	NAME OF PARTS	RM
1	SB0020001	1	カマジクメタルP	ROTARY HOOK SHAFT BUSH P	
2	012060636	1	アナヒラ6X6	SET SCREW SOCKET (FT) M6X6	
3	S50232000	1	カマフェルト	ROTARY HOOK FELT	
4	SB0021001	1	フェルトオサエバネP	SPRING P	
5	SB0022001	1	トウシンカラ-P	COLLAR P	
6	SB0023001	1	シメネジ6X24	SCREW 6X24	
7	S50233001	1	ゴムオサエバネ	SPRING	
8	SA6705001	1	タマジクウケ6001ZZNR	BALL BEARING 6001ZZNR	
9	SB0024001	1	Dタイミングプーリ	D TIMING PULLEY	
10	S23651001	4	アナヒラ6X6ホソメ	SET SCREW SOCKET (FT) M6X6	
11	SA8599001	1	タマジクウケ6201ZZNR	BALL BEARING 6201ZZNR	
12	SB0026001	1	ベアリングブッシュD	BALL BEARING BUSH D	
13	S23651001	2	アナヒラ6X6ホソメ	SET SCREW SOCKET (FT) M6X6	
14	SB0027001	1	シタジク	LOWER SHAFT	
15	S23651001	4	アナヒラ6X6ホソメ	SET SCREW SOCKET (FT) M6X6	
16	SB0029001	1	カマツギテクミ	ROTARY HOOK JOINT ASSY	
17	S56391001	1	トメネジ3.18	SET SCREW, SM3.18	
18	021660306	1	3シュナット318-40	NUT 3 SM3.18-40	
19	SB0032001	1	ゴムセン3.7	RUBBER CAP 3.7	
20	SB0033001	1	ハリウケ	NEEDLE GUARD	
21	SB0034001	1	ハリウケチョウセイジク	NEEDLE GUARD ADJUSTING SHAFT	
22	018400636	1	アナボルト4X6	BOLT SOCKET M4X6	
23	SB0036001	1	カマトメ	HOOK STOPPER	
24	062401216	2	ナベコ4X12	SCREW PAN M4X12	
25	028040246	2	バネザガネ2-4	WASHER SPRING 2-4	
26	025040236	2	ヒラザガネチュウ4	WASHER PLAIN M 4	
27	SB0039001	1	ウチカマ	INNER ROTARY HOOK	
28	SB0042001	1	ウチカマオサエ	INNER ROTARY HOOK HOLDER	
29	183526001	3	ナカカマオサエシメネジ	SCREW	
30	SB0046001	1	ボビンケースクミ	BOBBIN CASE ASSY	
31	S09477001	1	ボビンチョウシバネ	SPRING	
32	180721001	1	チョウシバネシメネジ	SCREW	
33	183507001	1	チョウシネジ	ADJUSTING SCREW	
34	SB0048001	1	クウテンボウシバネ	ANTI-SPIN SPRING	
35	SB0049001	1	ボビン	BOBBIN	
36	SB0318001	1	<補給用部品> SB0038カマハコクミ	<For Supply parts> ROTARY HOOK ASSY W/BOX SB0038	



F. 給油潤滑関係 / Lubrication

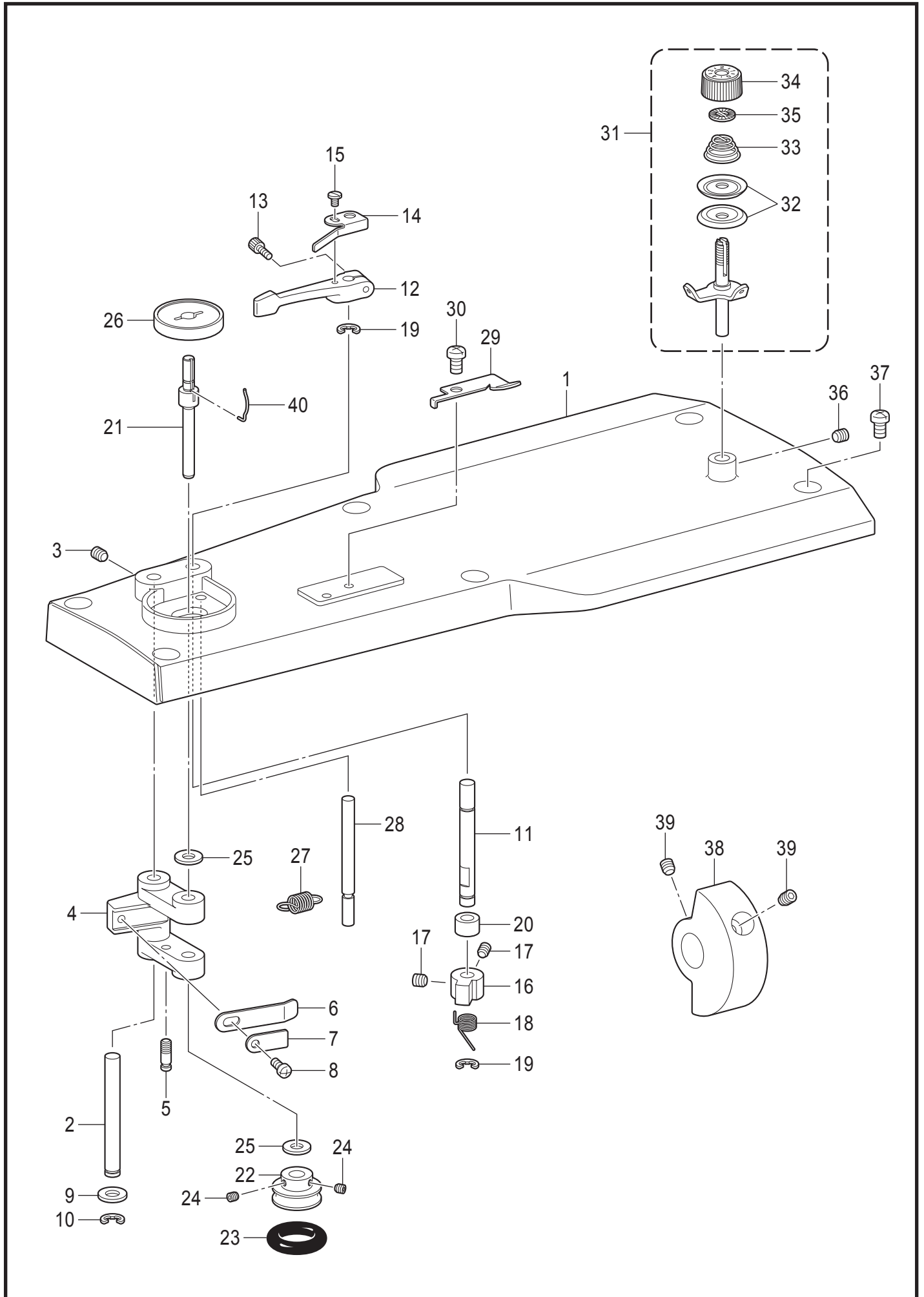
REF.NO	CODE	Q'TY	品名	NAME OF PARTS	RM
1	SB0050001	1	フェルト	FELT	
2	SA4785101	1	クランクカバー	CRANK COVER	
3	S04159000	1	バンド1M	BAND 1M	
4	062061016	3	ナベコ6X10	SCREW PAN M6X10	
5	SA4786101	1	スイアゲフェルト	FELT	
6	062400616	1	ナベコ4X6	SCREW PAN M4X6	
7	SA6087001	1	ハリボウヒモササエ	WICK SUPPORT	
8	104567101	1	クミヒモササエ	WICK SUPPORT	
9	S49992000	1	オイルポットマド	OIL GAUGE WINDOW	
10	152948001	1	オイルポットマド	OIL GAUGE WINDOW	
11	SB0051001	1	クミヒモ4X4(330)	WICK 4X4 L=330	
12	SB0052001	1	ビニルチューブ(220)	OIL TUBE L=220	
13	SB0054001	1	クミヒモ3X3(630)	WICK 3X3 L=630	
14	S25376000	1	オイルチューブ	OIL TUBE, L=500	
15	SA5339101	1	オイルクチパイプ	OIL FEEDING PIPE	
16	145547001	1	チューブホルダ	TUBE HOLDER	
17	062400616	1	ナベコ4X6	SCREW PAN M4X6	
18	026040136	1	ヒラザガネコガタ4	WASHER PLAIN S 4	
19	S49957000	1	クミヒモ4X4	WICK, 4X4 L=700	
20	SA4791101	1	ビニルチューブ	OIL TUBE L=620	
21	149547000	2	コードオサエ	CORD HOLDER, 4N	
22	525567000	2	コードホルダ#8	CORD HOLDER, #8	
23	0A5401006	4	+ナベザクミ4X10DB	SCREW PAN (S/P WASHER) M4X10	
24	S00480000	3	コードホルダ#5	CORD HOLDER #5	
25	525567000	1	コードホルダ#8	CORD HOLDER #8	
26	0A5401006	4	+ナベザクミ4X10DB	SCREW PAN (S/P WASHER) M4X10	
27	SA4788001	1	テンビンキウユササエ	WICK SUPPORT	
28	SA6593001	1	ヒラクミヒモ	FLAT WICK L=180	
29	SB0317001	1	クミヒモ3X3(580)	WICK 3X3 L=580	
30	S07459100	1	ビニルチューブ	OIL TUBE, L=240	
31	SA7178001	1	ビニルチューブ	OIL TUBE, L=35	
32	S38265000	1	ターミナルL	TERMINAL, L	
33	142274101	1	ゴムセン4.2	RUBBER CAP, 4.2	
34	142274101	1	ゴムセン4.2	RUBBER CAP, 4.2	
35	SB0056001	1	クミヒモ2X2(600)	WICK 2X2 L=600	
36	SB0058001	1	フェルト24X50	FELT 24X50	
37	SB0059001	1	カマフェルトクミ	FELT ASSY	
38	SA6263001	1	ビニルチューブ	OIL TUBE L=310	
39	SB0062001	1	カマフェルトササエ	WICK SUPPORT	
40	062400616	2	ナベコ4X6	SCREW PAN M4X6	

G . 糸通し関係 / Threading mechanism



G. 糸通し関係 / Threading mechanism

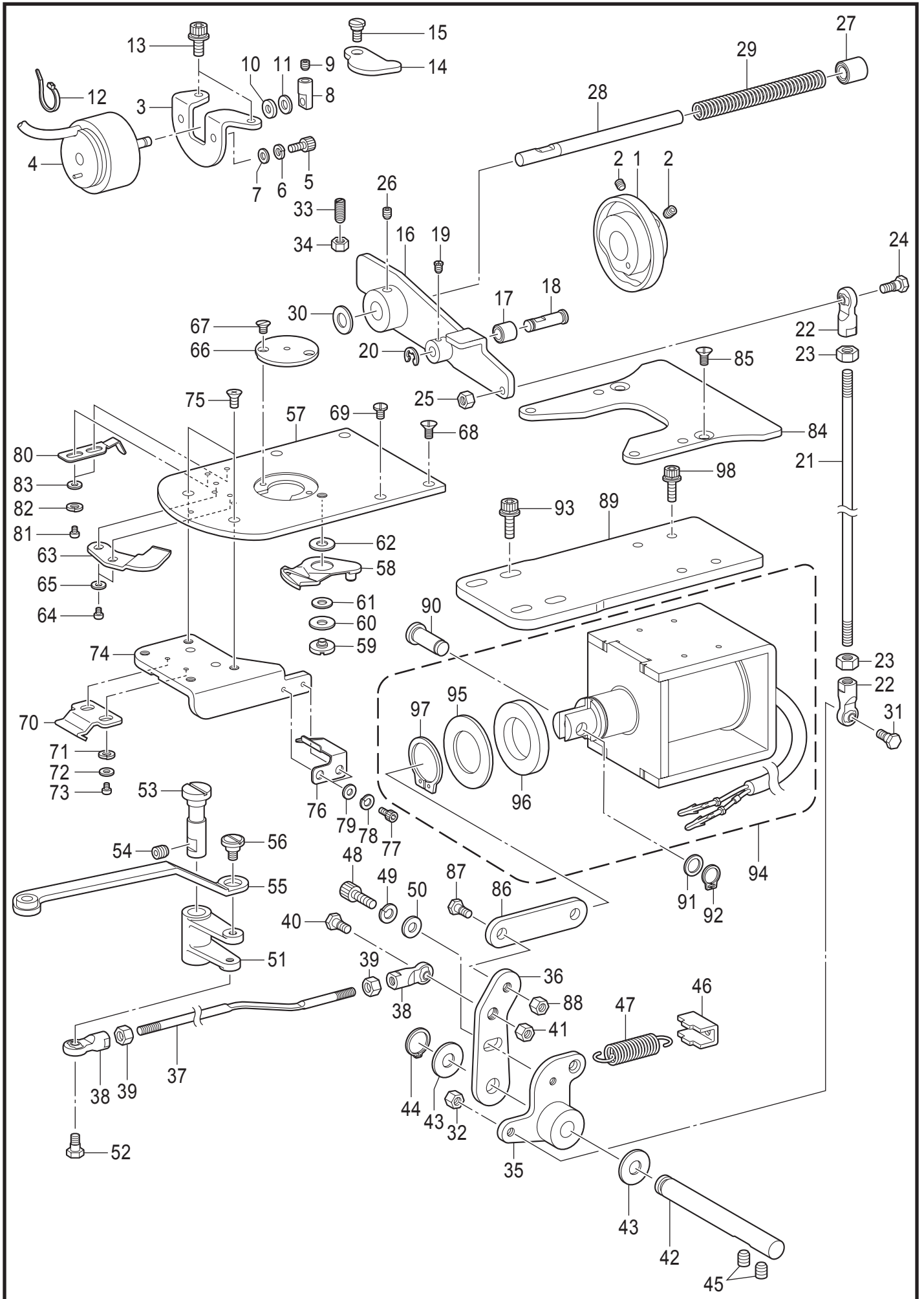
REF.NO	CODE	Q'TY	品名	NAME OF PARTS	RM
1	SB0063001	1	ミツメイトカケ	THREAD RETAINER	
2	062500616	2	ナベコ5X6	SCREW PAN M5X6	
3	SA4333001	1	ア-ムイトミチB	ARM THREAD GUIDE, B	
4	062500616	1	ナベコ5X6	SCREW PAN M5X6	
5	SA6391001	1	ア-ムイトミチC	ARM THREAD GUIDE C	
6	062500616	1	ナベコ5X6	SCREW PAN M5X6	
7	153049001	1	ウワイトアンナイボウ	UPPER THREAD GUIDE STUD	
8	SA3254001	1	イトチヨウシダイ	TENSION BRACKET	
9	144588401	1	イトトリバネB	THREAD TAKE-UP SPRING B	
10	SA3255001	1	イトチヨウシボウ	TENSION STUD	
11	S31032001	1	イトチヨウシナツト	TENSION NUT	
12	159805001	1	イトチヨウシサラオサエ	TENSION DISC PRESSER	
13	145446001	2	イトチヨウシサラ	DISC, TENSION	
14	100402004	1	トメネジ3.57	SET SCREW, SM3.57	
15	SA4143001	1	アナトメネジ6	SET SCREW, (FT) M6X6	
16	S12699000	1	イトユルメピン	TENSION RELEASE PIN	
17	SA3256001	1	イトチヨウシボウA	TENSION STUD, A	
18	145446001	2	イトチヨウシサラ	DISC, TENSION	
19	159224001	1	ア-ムイトカケ	THREAD GUIDE, ARM	
20	SA4815201	1	ハリボウイトアンナイB	NEEDLE BAR THREAD GUIDE B	
21	SB0064001	1	ハリボウメタルDイトアンナイ	N-BAR BUSH THREAD GUIDE D	
22	152881001	1	エキレイタイクミ	NEEDLE COOLER ASSY	
23	012060636	1	アナヒラ6X6	SET SCREW SOCKET (FT) M6X6	
24	152883000	1	フェルト8X15.5	FELT, 8X15.5	
25	152884001	1	エキレイイトカケ	NEEDLE COOLER THREAD GUIDE	
26	062670412	1	ナベコ357-40X4	SCREW PAN SM3.57-40X4	
27	100136001	1	イトチヨウシナツト	TENSION NUT	
28	SA4146101	1	フクチヨウシバネ	SUB TENSION SPRING	
29	S12441001	1	チヨウシバネウエザガネ	WASHER	
30	107606101	1	イトチヨウシバネ	TENSION SPRING	



H. 糸巻関係 / Bobbin winder mechanism

REF.NO	CODE	Q'TY	品名	NAME OF PARTS	RM
1	SA4795001	1	ウワフタ	TOP COVER	
2	SA3290001	1	イトマキレバージク	SHAFT, BW-LEVER	
3	012500536	1	アナヒラ5X5	SET SCREW SOCKET (FT) M5X5	
4	SA3291001	1	イトマキレバー	BOBBIN WINDER LEVER	
5	SA4171001	1	バネカケ	SPRING HOOK	
6	SB0066001	1	イタバネ	PLATE SPRING	
7	152937001	1	ザガネ	WASHER	
8	062350616	1	ナベコ35X6	SCREW PAN M3.5X6	
9	159486001	1	ザガネ	WASHER	
10	048050342	1	トメワE5	RETAINING RING E5	
11	SA3293001	1	イトマキツメジク	STUD, B-WINDER CLAW	
12	SA1984001	1	ボビンオサエウデ	BOBBIN PRESSER ARM	
13	018401236	1	アナボルト4X12	BOLT SOCKET M4X12	
14	SB0067001	1	ボビンオサエP	BOBBIN PRESSER P	
15	S23418002	1	シメネジ4X5	SCREW, M4X5	
16	SA3295001	1	イトマキツメ	CLAW, B-WINDER	
17	012400436	2	アナヒラ4X4	SET SCREW SOCKET (FT) M4X4	
18	S10438001	1	イトマキツメネジリバネ	SPRING, TWIST	
19	048050342	2	トメワE5	RETAINING RING E5	
20	SA4796001	1	スペーサーカラー	SPACER COLLAR	
21	SB0068001	1	イトマキジクP	BOBBIN WINDER SHAFT P	
22	SA3297001	1	イトマキクルマ	WHEEL, B-WINDER	
23	120448001	1	ゴムワ	BOBBIN WINDER RUBBER BAND	
24	012400436	2	アナヒラ4X4	SET SCREW SOCKET (FT) M4X4	
25	159486001	2	ザガネ	WASHER	
26	SA8510101	1	ボビンウケ	BOBBIN SUPPORT	
27	S10268001	1	イトマキレバーヒキバネ	SPRING	
28	SA3298001	1	ストツパジク	STOPPER SHAFT, B-WINDER	
29	SA3299001	1	メス	KNIFE	
30	062500616	1	ナベコ5X6	SCREW PAN M5X6	
31	SA1994101	1	イトマキチヨウシクミ	BOBBIN WINDER TENSION ASSY	
32	145446002	2	イトチヨウシサラ	DISC, TENSION	
33	100401022	1	イトチヨウシバネ	TENSION SPRING	
34	S31032001	1	イトチヨウシナツト	TENSION NUT	
35	S12441001	1	チヨウシバネウエザガネ	WASHER	
36	012500536	1	アナヒラ5X5	SET SCREW SOCKET (FT) M5X5	
37	062061016	6	ナベコ6X10	SCREW PAN M6X10	
38	SA4797101	1	イトマキクドウリン	DRIVING WHEEL B-WINDER	
39	S23651001	2	アナヒラ6X6ホソメ	SET SCREW, SOCKET (FT) M6X6	
40	SA9563001	1	ボビンコテイバネ	BOBBIN FIXED SPRING	

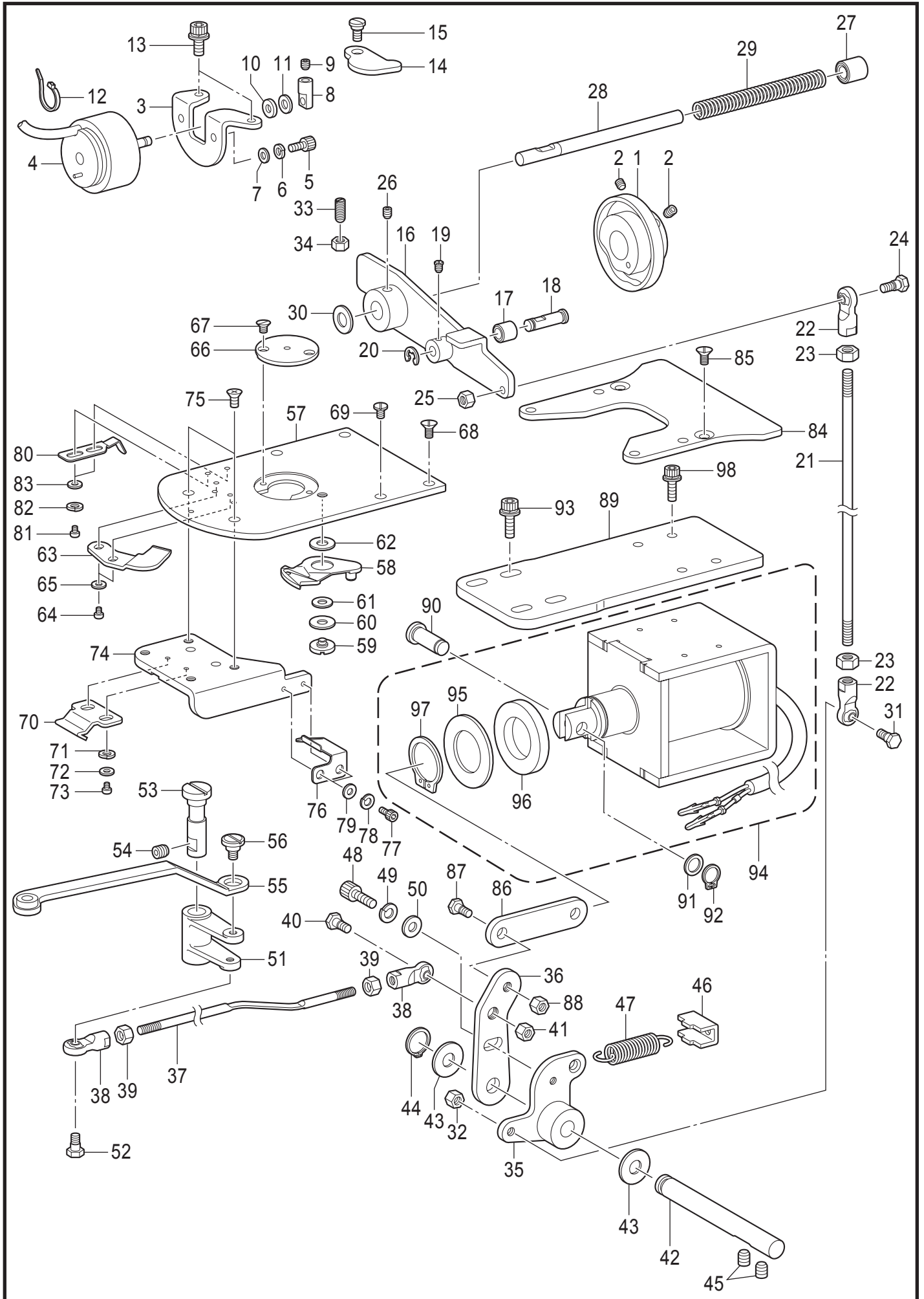
J. 糸切り関係 / Thread trimmer mechanism



J. 糸切り関係 / Thread trimmer mechanism

REF.NO	CODE	Q'TY	品名	NAME OF PARTS	RM
1	SB0069001	1	イトキリカムP	THREAD TRIMMER CAM P	
2	S23651001	2	アナヒラ6X6ホソメ	SET SCREW, SOCKET (FT) M6X6	
3	SA4798001	1	ソレノイドトリツケイタ	SETTING PLATE SOLENOID	
4	SA5135101	1	イトキリソレノイド	THREAD TRIMMER SOLENOID	
5	017400802	2	ボルト4X8	BOLT M4X8	
6	028040246	2	バネザガネ2-4	WASHER SPRING 2-4	
7	026040236	2	ヒラザガネミガキ4	WASHER PLAIN M 4	
8	SA3307001	1	ソレノイドレバー	SOLENOID LEVER	
9	012400436	1	アナヒラ4X4	SET SCREW SOCKET (FT) M4X4	
10	154599000	1	ソレノイドクツシヨン	SOLENOID CUSHION	
11	S02652001	1	ザガネ	WASHER	
12	S04159000	1	バンド1M	BAND, 1M	
13	S55484002	2	アナボルトザクミ5X10	BOLT, SOCKET (S/P WASHER) M5X10	
14	SA4799001	1	クドウレバー-オシレバー	PUSHING LEVER D-LEVER	
15	SA3306001	1	ダンネジ7-3	SHOULDER SCREW, 7-3	
16	SA3309201	1	イトキリクドウレバー	TR-DRIVING LEVER	
17	SA3310001	1	イトキリコロ	COLLAR, TR-TRIMMER	
18	SA3311001	1	イトキリコロジク	COLLAR SHAFT	
19	S46903001	1	アタマツキトメネジ4X5	SET SCREW, M4X5	
20	048040342	1	トメワE4	RETAINING RING E4	
21	SA3315001	1	イトキリロツドV	THREAD TRIMMER ROD V	
22	S32465101	2	タマツギテクミ	BALL JOINT ASSY	
23	021060106	2	1シュナット6	NUT 1 M6	
24	S32462001	1	タマツギテダンネジB	SHOULDER SCREW, B; M6	
25	021060306	1	3シュナット6	NUT 3 M6	
26	S23651001	1	アナヒラ6X6ホソメ	SET SCREW, SOCKET (FT) M6X6	
27	231071001	1	メタル8X15	BUSH, 8X15	
28	SA3312201	1	クドウレバー-アンナイジク	GUIDE SHAFT	
29	SA3313101	1	クドウジクバネ	SPRING, COMPRESSION	
30	154596000	1	イトキリカムレバークツシヨン	CUSHION	
31	S32462001	1	タマツギテダンネジB	SHOULDER SCREW, B; M6	
32	021060306	1	3シュナット6	NUT 3 M6	
33	S25475101	1	トメネジ6	SET SCREW, M6X19	
34	021060106	1	1シュナット6	NUT 1 M6	
35	SA4546001	1	イトキリレバー-V	THREAD TRIMMER LEVER V	
36	SB0117001	1	イトキリレバー-HP	THREAD TRIMMER LEVER HP	
37	SB0119001	1	イトキリロツドHP	THREAD TRIMMER ROD HP	
38	S32465101	2	タマツギテクミ	BALL JOINT ASSY	
39	021060106	2	1シュナット6	NUT 1 M6	
40	S32462001	1	タマツギテダンネジB	SHOULDER SCREW, B; M6	
41	021060306	1	3シュナット6	NUT 3 M6	
42	SA3319101	1	イトキリレバー-ジク	SHAFT, TR-TRIMMER LEVER	
43	SA4545001	2	カンザ	SPACER	
44	048080142	1	トメワジクヨウC8	RETAINING RING EXTERNAL C8	
45	012060636	2	アナヒラ6X6	SET SCREW SOCKET (FT) M6X6	
46	SA3320101	1	バネカケ	SPRING HOOK	
47	SA3321001	1	イトキリモシバネ	SPRING, EXTENSION	
48	018501236	1	アナボルト5X12	BOLT SOCKET M5X12	
49	028050246	1	バネザガネ2-5	WASHER SPRING 2-5	
50	146354002	1	ザガネ	WASHER, PLAIN 5	
51	SA3324001	1	イドウハレバー	MOVING KNIFE LEVER	
52	SA3325001	1	ダンネジ6.35-6	SHOULDER SCREW 6.35-6	
53	SA4802001	1	イドウハレバー-ジク	SHAFT MOVABLE KNIFE LEVER	
54	012060636	1	アナヒラ6X6	SET SCREW SOCKET (FT) M6X6	
55	SB0072001	1	イドウハレンカン	M-KNIFE CONNECTING PLATE	
56	SA4354001	1	ダンネジ6-1.8	SHOULDER SCREW, 6-1.8	

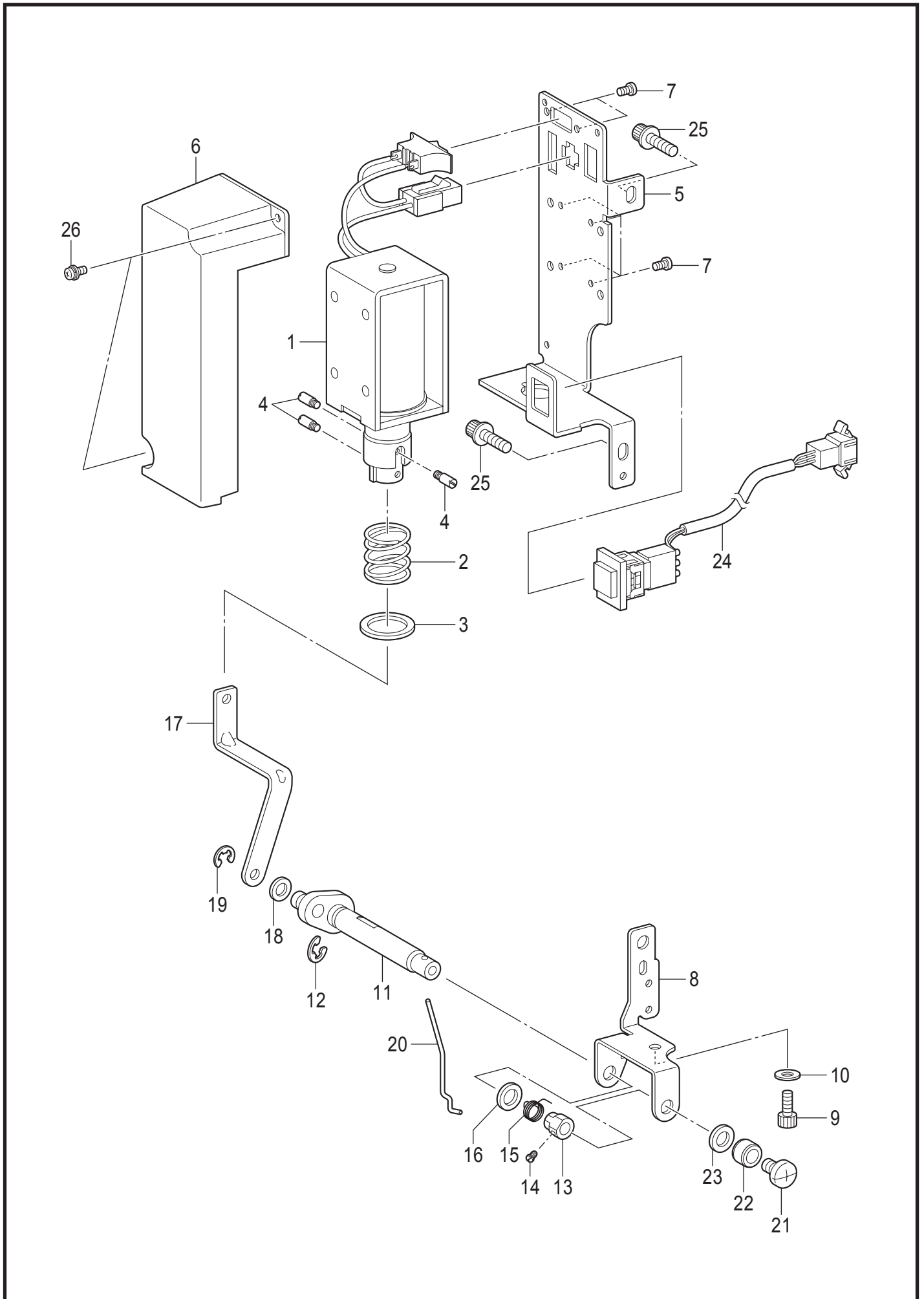
J. 糸切り関係 / Thread trimmer mechanism



J. 糸切り関係 / Thread trimmer mechanism

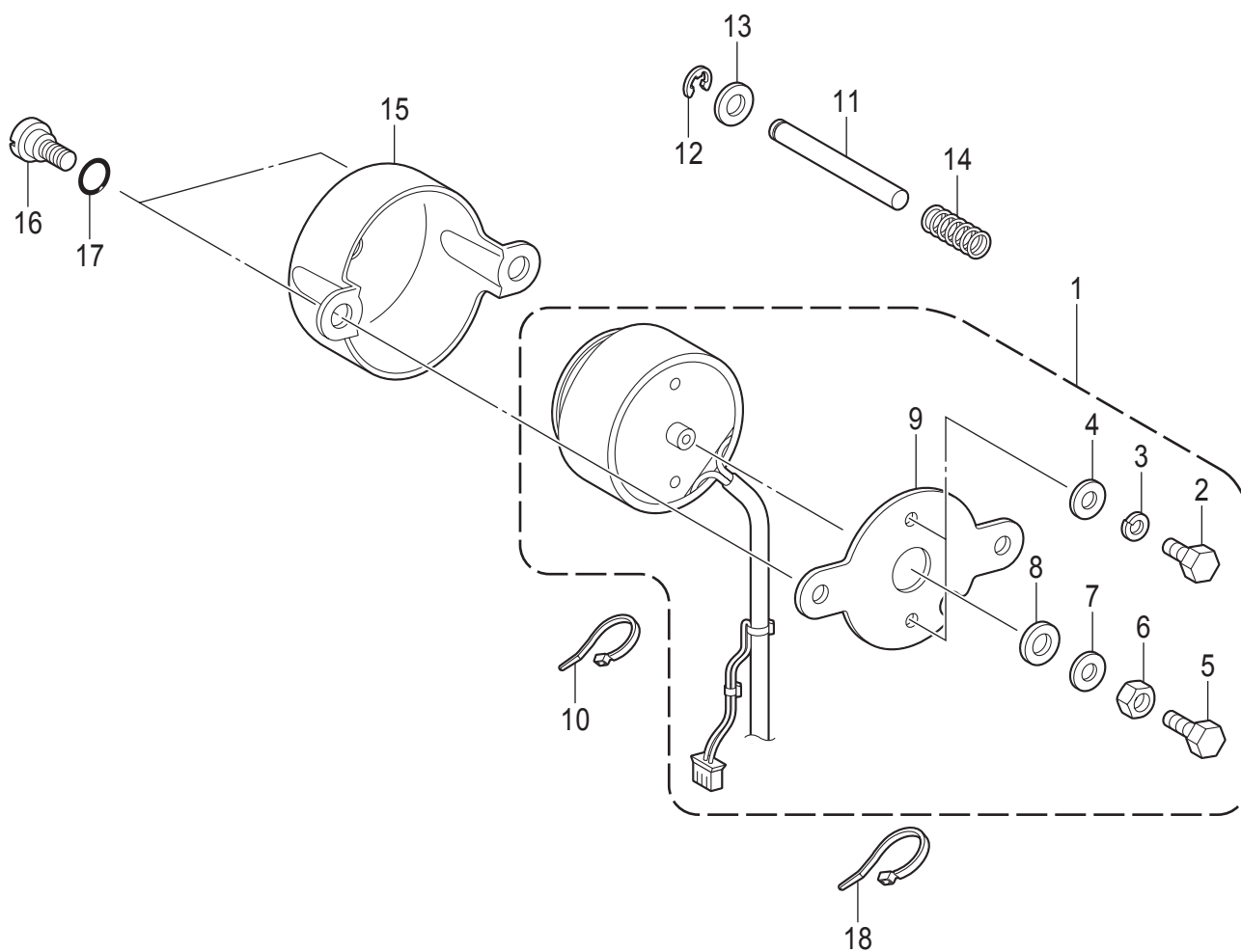
REF.NO	CODE	Q'TY	品名	NAME OF PARTS	RM
57	SB0074001	1	ハリイタP	NEEDLE PLATE P	
58	SB0075001	1	イドウハクミ	MOVABLE KNIFE ASSY	
59	SA4518001	1	イドウハダンネジ	MOVABLE KNIFE SHOULDER SCREW	
60	SA4519001	1	スラストザガネ	THRUST WASHER	
61	S00705001	1	イドウハカラ-	MOVABLE KNIFE COLLAR	
62	SA6397001	1	イドウハカンザ0.2	M-KNIFE SPACER T0.2	
62	SA3334001	1	イドウハカンザ0.3	M-KNIFE SPACER T0.3	
62	SA6398001	1	イドウハカンザ0.4	M-KNIFE SPACER T0.4	
63	SB0077001	1	コテイハP	FIXED KNIFE P	
64	062300416	2	ナベコ3X4	SCREW PAN M3X4	
65	025030236	2	ヒラザガネチュウ3	WASHER PLAIN M 3	
66	SA3336101	1	ハリアナイタ2.4C0.4	NEEDLE HOLE PLATE 2.4C0.4	
67	100360003	2	サラネジ2.38	SCREW	
68	S25310101	2	サラネジ4	SCREW, FLAT M4	
69	SA3538001	2	シメネジ4X8	SCREW, M4X8	
70	SA6273101	1	オオカマカバ-フツクU	SHUTTLE RACE COVER HOOK U	
71	028030246	2	バネザガネ2-3	WASHER SPRING 2-3	
72	025030236	2	ヒラザガネチュウ3	WASHER PLAIN M 3	
73	062300416	2	ナベコ3X4	BOLT SOCKET M3X4	
74	SB0035001	1	カマトメアンナイ	HOOK STOPPER BRACKET	
75	061400616	2	サラコ4X6	SCREW FLAT M4X6	
76	SB0080001	1	イトオサエバネ	LOWER THREAD HOLD SPRING	
77	018300536	2	アナボルト3X5	BOLT SOCKET M3X5	
78	028030246	2	バネザガネ2-3	WASHER SPRING 2-3	
79	025030236	2	ヒラザガネチュウ3	WASHER PLAIN M 3	
80	SB0331001	1	イトホジバネ	THREAD HOLD SPRING	
81	062300416	2	ナベコ3X4	SCREW PAN M3X4	
82	028030246	2	バネザガネ2-3	WASHER SPRING 2-3	
83	025030236	2	ヒラザガネチュウ3	WASHER PLAIN M 3	
84	SB0078001	1	ハリイタスペーサ	NEEDLE PLATE SPACER	
85	S25310101	2	サラネジ4	SCREW, FLAT M4	
86	SB0083001	1	イトキリリンク	THREAD TRIMMER LINK	
87	SB0084001	1	ダンネジ7-3	SHOULDER SCREW 7-3	
88	021500316	1	3シュナット5	NUT 3 M5	
89	SB0085001	1	ソレノイドトリツケイタU	SOLENOID SETTING PLATE U	
90	SA2992001	1	レンケツピン	PIN	
91	153138001	1	ザガネ	WASHER, PLAIN 6.5	
92	048060142	1	トメワジクヨウC6	RETAINING RING EXTERNAL C6	
93	S55485001	4	アナボルトザクミ5X12	BOLT SOCKET (S/P WASHER)M5X12	
94	SB0087001	1	イトキリソレノイドBクミ	THREAD TRIMMER SOLENOID B ASSY	
95	SB0090001	1	ザガネ	WASHER	
96	SB0091001	1	クッション	CUSHION	
97	SB0010001	1	トメワジクヨウC23	RETAINING RING EXTERNAL C23	
98	S55481001	4	アナボルトザクミ4X12	BOLT SOCKET (S/P WASHER)M4X12	

K. 糸払い関係 / Thread wiper mechanism



K. 糸払い関係 / Thread wiper mechanism

REF.NO	CODE	Q'TY	品名	NAME OF PARTS	RM
1	SA5208101	1	イトハライソレノイドクミ	THREAD WIPER SOLENOID ASSY	
2	S41206001	1	イトハライバネ	THREAD WIPER SPRING	
3	S41205001	1	ヒラザガネ	WASHER, PLAIN	
4	S25456001	3	プランジャピン	PLUNGER PIN	
5	SA5217001	1	イトハライSOLTリツケイタ	T-WIPER SOLENOID SETTING PLATE	
6	SA4806001	1	ソレノイドカバー	SOLENOID COVER	
7	062300616	6	ナベコ3X6	SCREW PAN M3X6	
8	SA5218001	1	イトハライジクウケイタ	THREAD WIPER SHAFT BRACKET	
9	018400836	1	アナボルト4X8	BOLT SOCKET M4X8	
10	025040236	1	ヒラザガネチュウ4	WASHER PLAIN M 4	
11	SA8057001	1	イトハライクランククミ	THREAD WIPER CRANK ASSY	
12	048040342	1	トメワE4	RETAINING RING E4	
13	S25454001	1	セツトカラ	SET SCREW COLLAR	
14	S25279001	1	アタマトメクボミM35-5	SET SCREW, (CP) M3.5-5	
15	SA2287001	1	ワイパーバネ	SPRING	
16	149097000	1	シヨウオンシート	SILENT SHEET	
17	SA5219001	1	イトハライロッド	THREAD WIPER ROD	
18	110735001	1	ザガネ	WASHER	
19	048030342	1	トメワE3	RETAINING RING E3	
20	S10470101	1	ワイパー	WIPER	
21	060400516	1	バインド4X5	SCREW BIND M4X5	
22	146288001	1	イトハライジクカラ	THREAD WIPER STUD COLLAR	
23	S03677001	1	ザガネ	WASHER	
24	SA5213001	1	テイシSWクミ	STOP SWITCH ASSY	
25	S55485001	2	アナボルトザクミ5X12	BOLT, SOCKET (S/P WASHER) M5X12	
26	0A4300605	2	+ナベザクミ3X6DA	SCREW PAN (S/P WASHER) M3X6	

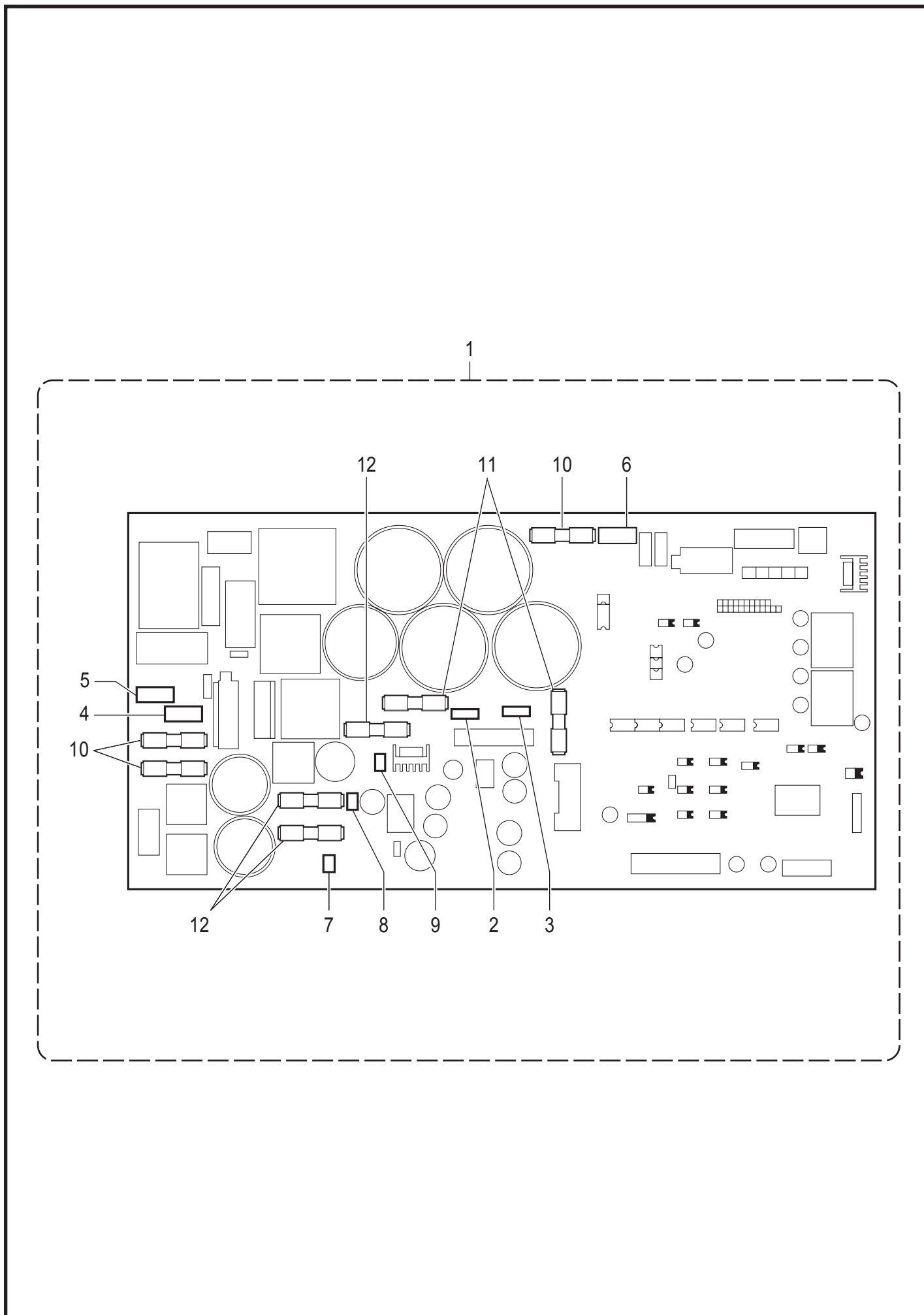


L. 糸緩め関係 / Tension release mechanism

REF.NO	CODE	Q'TY	品名	NAME OF PARTS	RM
1	SA4831101	1	イトユルメクミHV	TENSION RELEASE HV ASSY	
2	017400802	2	ボルト4X8	BOLT M4X8	
3	028040246	2	バネザガネ2-4	WASHER SPRING 2-4	
4	026040236	2	ヒラザガネミガキ4	WASHER PLAIN M 4	
5	017401415	1	ボルト4X14	BOLT M4X14	
6	021400306	1	3シュナット4	NUT 3 M4	
7	102707002	1	ザガネ	WASHER	
8	154599000	1	ソレノイドクツシヨン	SOLENOID CUSHION	
9	SA6389001	1	ソレノイドトリツケイタ	SETTING PLATE SOLENOID	
10	S04159000	1	バンド1M	BAND, 1M	
11	SA3347001	1	イトユルメボウ	TENSION RELEASE BAR	
12	048040342	1	トメワE4	RETAINING RING E4	
13	025050236	1	ヒラザガネチュウ5	WASHER PLAIN M 5	
14	SA3348001	1	コイルバネ	SPRING, COMPRESSION	
15	SA3349001	1	ソレノイドカバー	SOLENOID COVER	
16	SA3306001	2	ダンネジ7-3	SHOULDER SCREW,7-3	
17	081007070	2	OリングP7	O RING P7	
18	S04159000	1	バンド1M	BAND, 1M	

M1. コントロールボックス関係 / Control box mechanism

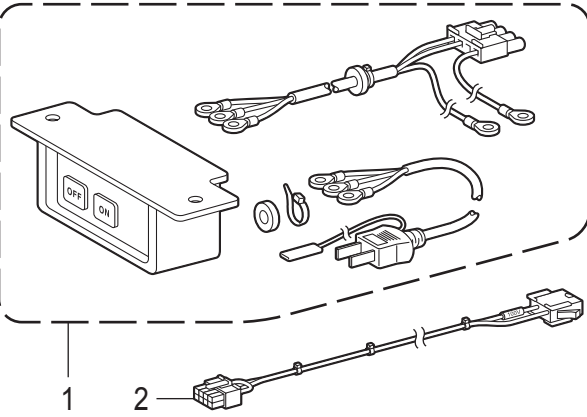
REF.NO	CODE	Q'TY	品名	NAME OF PARTS	RM
1	SA6364001	1	CFキャップクミ	CF CAP ASSY	
			<100-220V>	<For 100-220V AC>	
2	SA3720101	1	トランスLV	TRANSFORMER LOW VOLTAGE	
			<380-400V>	<For 380-400V AC>	
3	SA3808101	1	トランスHV	TRANSFORMER HIGH VOLTAGE	
4	SA3797001	1	DCファンモータクミ	DC-FAN MOTOR ASSY	
5	SA4556301	1	メインキバンクミ	PCB ASSY MAIN	
6	SA3739601	1	PMDキバンクミ	PCB ASSY PMD	
7	SA3744001	3	FET FS10ASJ-2	TRANSISTOR, FET: FS10ASJ-2	
8	SA3722001	1	MOSFET FX20KMJ2	TRANSISTOR, FET: FX20KMJ-2	
9	S49484000	1	MOSFETFS10KMJ-2	TRANSISTOR, FET: FS10KMJ-2	
10	SA3806001	1	MAINデンゲンハーネス	HARNESS, MAIN POWER SUPPLY	
11	J04115001	1	ラベルカンデン6カコク	LABEL, ELEC. SHOCK 6 LANG	
12	S37059001	1	PE マーク	LABEL, PE	
13	S37060001	3	アースマーク	LABEL, GROUNDING	
			<欧州用 三相 400V>	<For Europe, 3-phase 400V AC>	
14	SA3581001	1	フィルタキバンクミ	PCB ASSY, NF	
15	SA3796001	1	NF OUTコード	HARNESS, NF OUT	



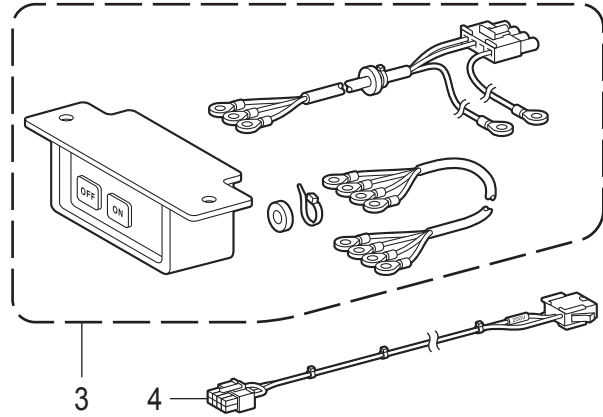
M2. コントロールボックス関係 (電源モータ基板) / Control box mechanism (Power supply motor PCB)

REF.NO	CODE	Q'TY	品名	NAME OF PARTS	RM
1	SA3755301	1	デンゲンモータキバンクミ	PCB ASSY, POWER SUPPLY MOTOR	
2	SA3765001	1	バリスタTNR10V101K	VARISTOR: V10D101	
3	SA3766001	1	バリスタTNR10V241K	VARISTOR: V10D241	
4	SA3767001	1	バリスタTNR14V511K	VARISTOR: V14D511	
5	SA3762001	1	バリスタTNR14V911K	VARISTOR: V14D911	
6	SA3768001	1	バリスタTNR14V561K	VARISTOR: V14D561	
7	SA3769001	1	バリスタTNR5V121K	VARISTOR: V5D121	
8	SA3770001	1	バリスタTNR5V330K	VARISTOR: V5D330	
9	SA3771001	1	バリスタTNR5V820K	VARISTOR: V5D820	
10	SA3794001	3	FGMB 250V-15A	G FUSE S 15A	
11	SA3795001	2	FGMB 250V-6A	G FUSE S 6A	
12	SA7794001	3	GFUSE 3A	G FUSE S 3A	

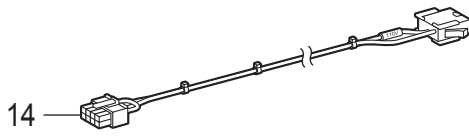
< 日本用 単相 100V / For Japan, 1-phase 100V AC. >



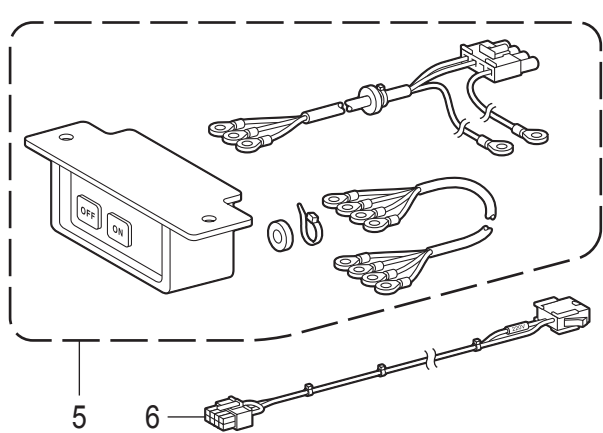
< 日本用 三相 200V / For Japan, 3-phase 200V AC. >



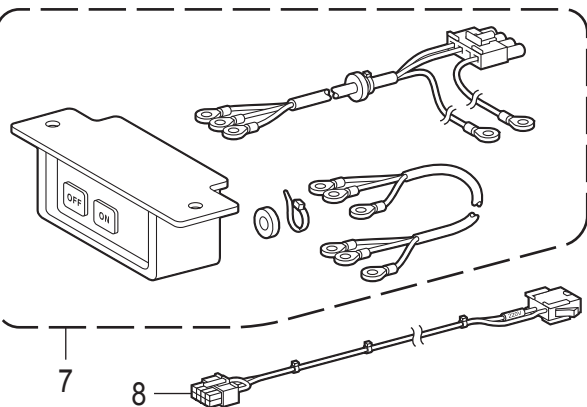
< USA 用 単相 110V / For USA, 1-phase 110V AC. >



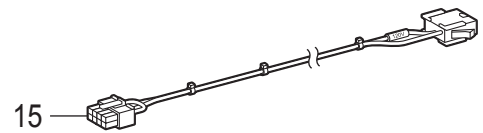
< USA 用 三相 220V / For USA, 3-phase 220V AC. >



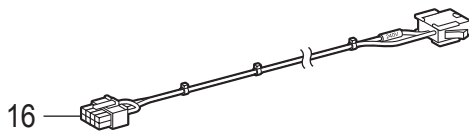
< アジア・中国用 単相 220V / For Asia and China, 1-phase 220V AC. >



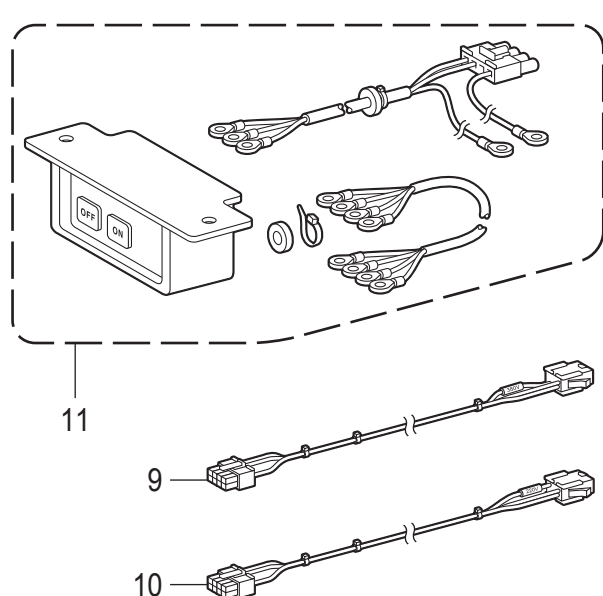
< カナダ用 単相 120V / For USA, 1-phase 120V AC. >



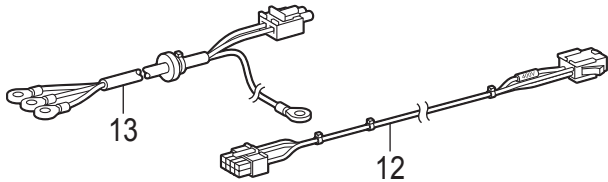
< アジア用 単相 240V / For Asia, 1-phase 240V AC. >



< 中国用 三相 380V / For China, 3-phase 380V AC. >

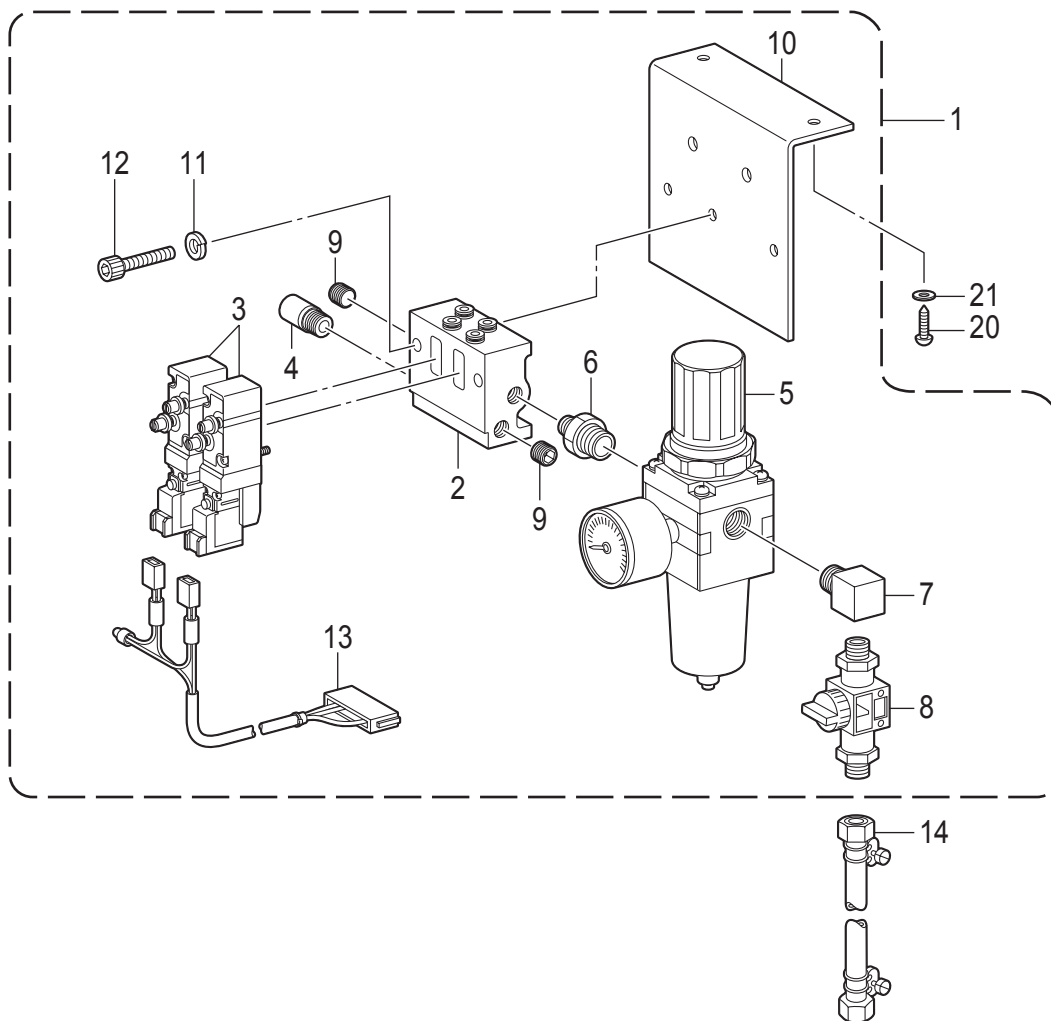
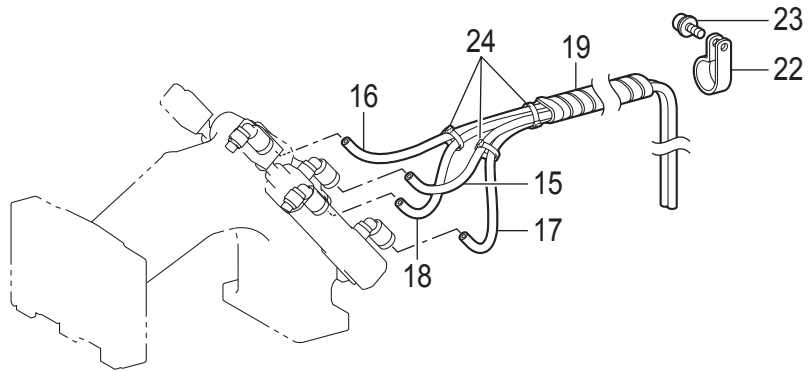


< 欧州用 三相 400V / For Europe, 3-phase 400V AC. >



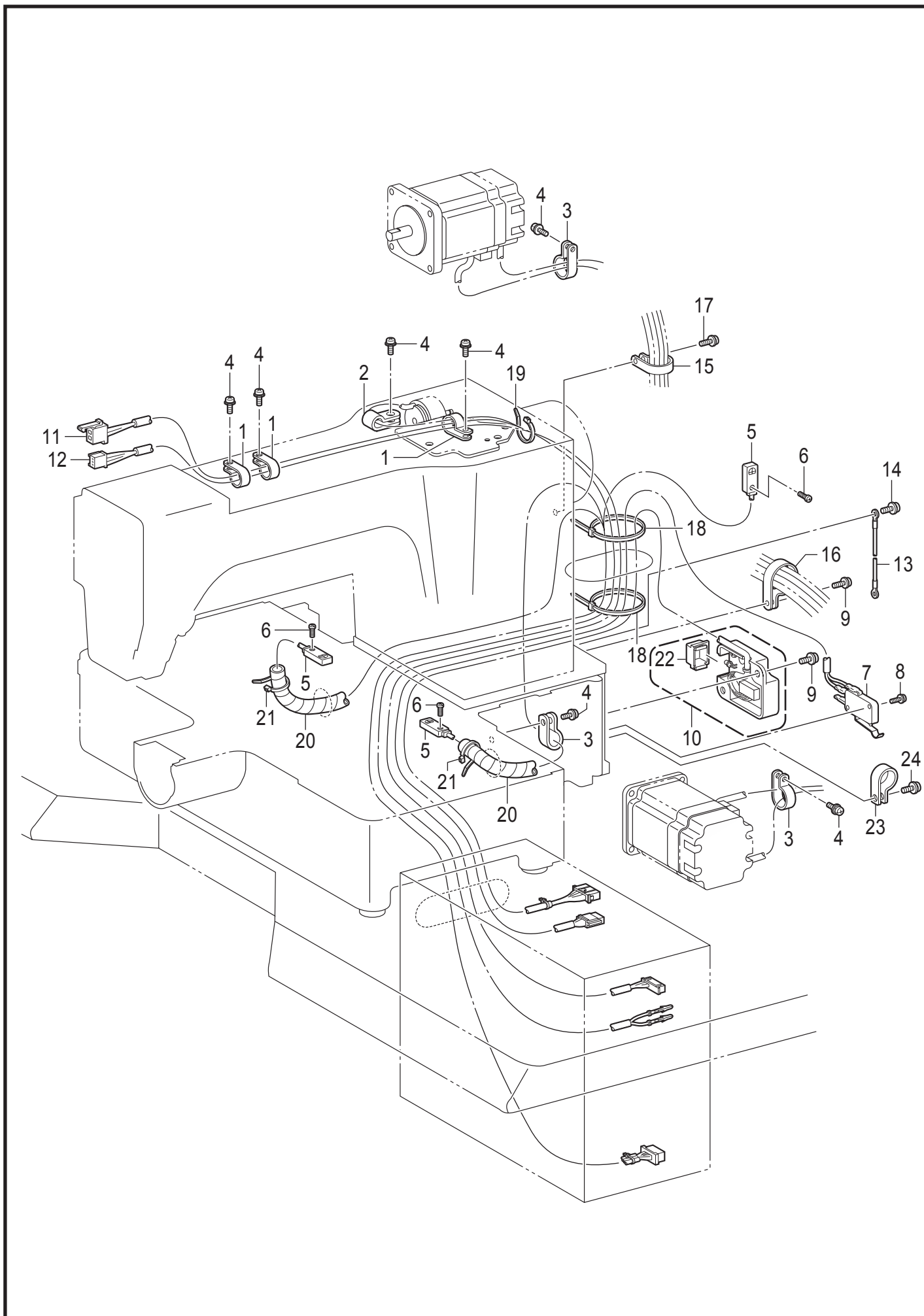
N. スイッチ関係 / Power switch mechanism

REF.NO	CODE	Q'TY	品名	NAME OF PARTS	RM
1	SA3813101	1	<日本用 単相 100V> デンSWクミ1P-JPN	<For Japan, 1-phase 100V AC.> POWER SUPPLY SWITCH ASSY,1P-JP	
2	SA3822001	1	Vキリカエハーネス100V	VOLTAGE SELECT HARNESS 100V	
3	SA3819101	1	<日本用 三相 200V> デンSWクミ3P-JPN	<For Japan, 3-phase 200V AC.> POWER SUPPLY SWITCH ASSY,3P-JP	
4	SA3825001	1	Vキリカエハーネス200V	VOLTAGE SELECT HARNESS 200V	
5	SA3816101	1	<USA用 三相 220V> デンSWクミ3P-L	<For USA, 3-phase 220V AC.> POWER SUPPLY SWITCH ASSY,3P-L	
6	SA3812001	1	Vキリカエハーネス220V	VOLTAGE SELECT HARNESS 220V	
7	SA3809101	1	<アジア・中国用 単相 220V> デンSWクミ1P	<For Asia and China, 1-phase 220V AC.> POWER SUPPLY SWITCH ASSY,1P	
8	SA3812001	1	Vキリカエハーネス220V	VOLTAGE SELECT HARNESS 220V	
9	SA3827001	1	<中国用 三相 380V> Vキリカエハーネス380V	<For China, 3-phase 380V AC.> VOLTAGE SELECT HARNESS 380V	
10	SA3789101	1	VキリカエハーネスH220V	VOLTAGE SELECT HARNESS H220V	
11	SA4510101	1	デンSWクミ3P-H	POWER SUPPLY SWITCH ASSY,3P-H	
12	SA3828001	1	<欧州用 三相 400V> Vキリカエハーネス400V	<For Europe, 3-phase 400V AC.> VOLTAGE SELECT HARNESS 400V	
13	SA3838101	1	ACINコードECクミ	HARNESS ASSY AC IN EC	
14	SA3823001	1	<USA用 単相 110V> Vキリカエハーネス110V	<For USA, 1-phase 110V AC.> VOLTAGE SELECT HARNESS 110V	
15	SA3824001	1	<カナダ用 単相 120V> Vキリカエハーネス120V	<For Canada, 1-phase 120V AC.> VOLTAGE SELECT HARNESS 120V	
16	SA3826001	1	<アジア用 単相 240V> Vキリカエハーネス240V	<For Asia, 1-phase 240V AC.> VOLTAGE SELECT HARNESS 240V	



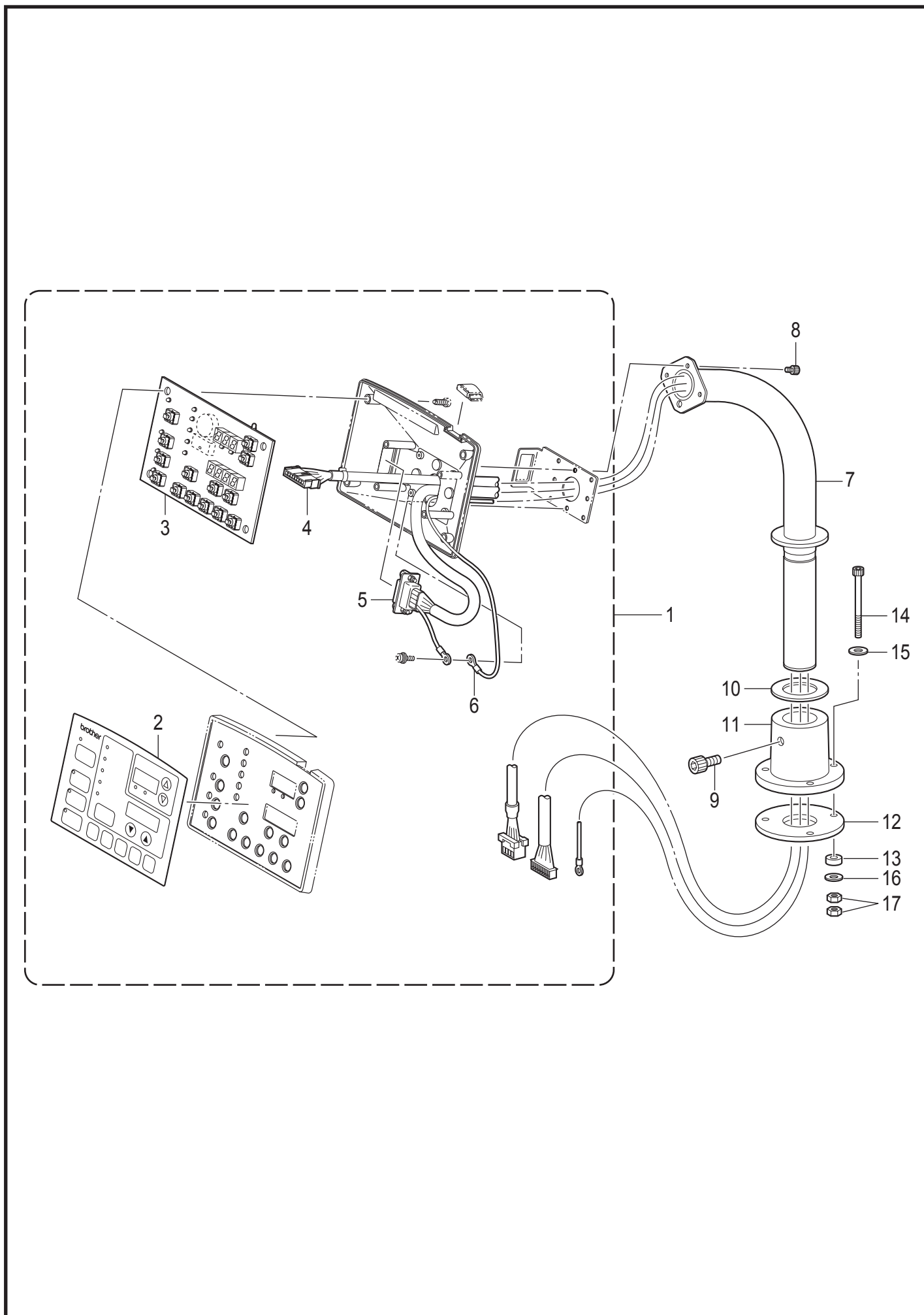
P. 空圧関係 / Air pressure mechanism

REF.NO	CODE	Q'TY	品名	NAME OF PARTS	RM
			<エア-式押え仕様>	<For Pneumatic work clamp type>	
1	SA5281201	1	デンジバルブ2Aクミ	SOLENOID VALVE ASSY 2A	
2	SA5289001	1	マニホールド2	MANIFOLD2	
3	S39116100	2	バルブVQZ2151S-5	VALVE, VQZ2151S-5	
4	SA5283001	1	サイレンサ AN103-1	SILENCER AN103-1	
5	SA5282001	1	レギュレータ AW20-02G	FILTER REGULATOR AW20-02G	
6	S09228000	1	イケイニツプル	NIPPLE 1/4X1/8	
7	SA7588001	1	PTエルボ1/4	ELBOW PT 1/4	
8	SB0445001	1	フィンガーバルブ	FINGER VALVE	
9	153274001	2	1/8トメセン	CAP, 1/8	
10	SA5286101	1	バルブトリツケイタ	SETTING PLATE VALVE	
11	028050246	2	バネザガネ2-5	WASHER SPRING 2-5	
12	018503036	2	アナボルト5X30	BOLT SOCKET M5X30	
13	SA5191001	1	バルブハーネス2レンクミ	VALVE HARNESS X2 ASSY	
14	149796001	1	ゴムホ-スカナグツキ	AIR HOSE, W/CONNECTOR	
15	SA6405001	1	ナイロンチューブR	AIR TUBE, R	
16	SA6406001	1	ナイロンチューブL	AIR TUBE, L	
17	SA6405002	1	ナイロンチューブR	AIR TUBE, R	
18	SA6406002	1	ナイロンチューブL	AIR TUBE, L	
19	SA6407001	1	スパイラル470S	SPIRAL, 470S	
20	032422003	2	+2マルモク41X20	WOOD SCREW, ROUND 2 M4.1X20	
21	148847001	2	ザガネ	WASHER, PLAIN 4.76	
22	525664000	1	コードホルダ#6	CORD HOLDER, #6	
23	0A5401006	1	+ナベザクミ4X10DB	SCREW PAN (S/P WASHER) M4X10	
24	228475000	3	ケツソクバンド1.9X80	FASTENING BAND, 1.9X80	



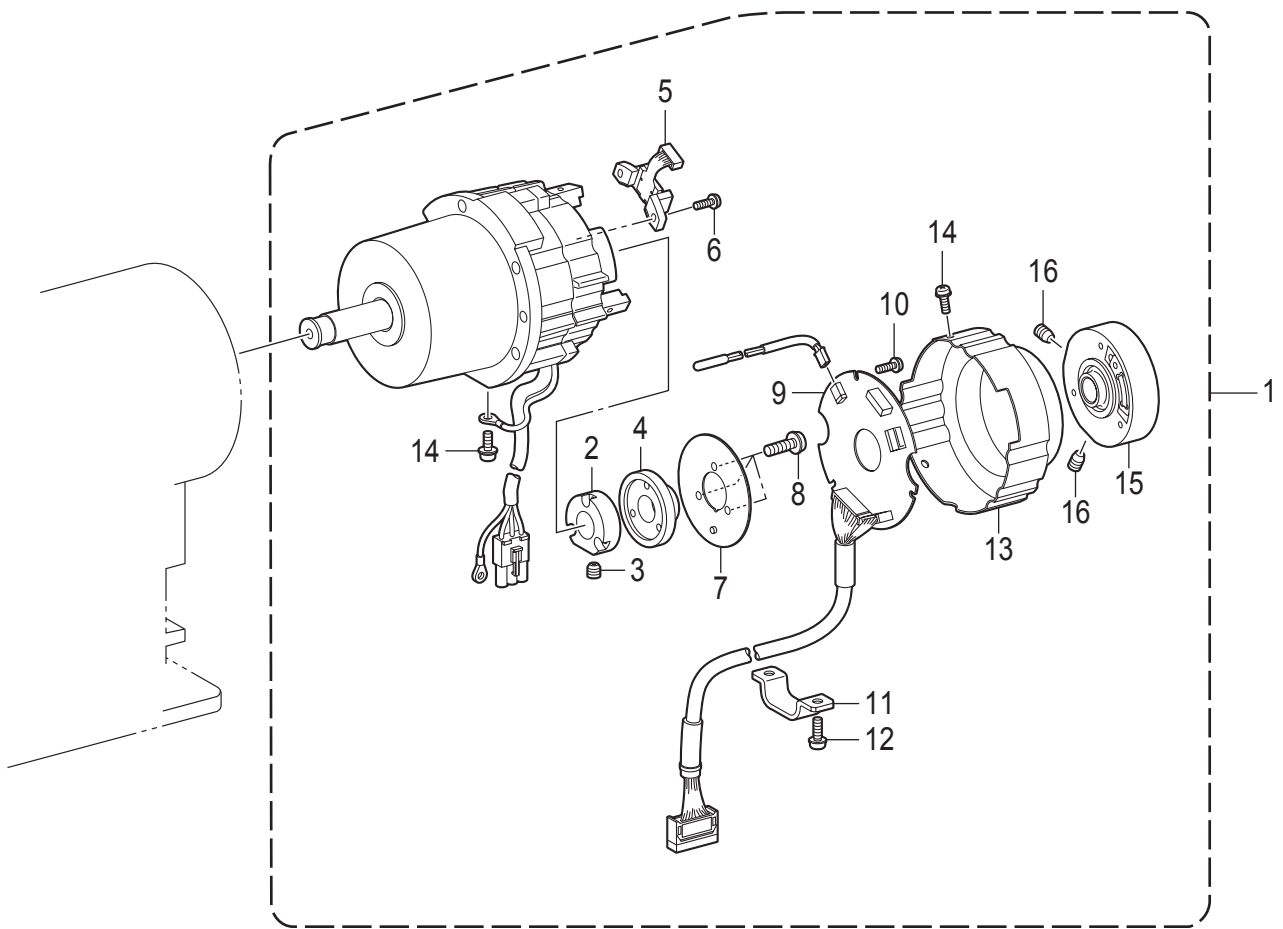
Q. 電装品関係 / Power supply equipment mechanism

REF.NO	CODE	Q'TY	品名	NAME OF PARTS	RM
1	525567000	3	コードホルダ#8	CORD HOLDER, #8	
2	149547000	1	コードオサエ	CORD HOLDER, 4N	
3	149287000	3	ナイロンクランプ	CORD HOLDER, 7N	
4	0A5401006	7	+ナベザクミ4X10DB	SCREW PAN (S/P WASHER) M4X10	
5	SA4830001	1	ゲンテンセンサクミ	H-POSITION SENSOR ASSY	
6	062300816	3	ナベコ3X8	SCREW PAN M3X8	
7	SA3481001	1	トウブSWクミ	SWITCH ASSY, MACHINE HEAD	
8	0A5301605	2	+ナベザクミ3X16DB	SCREW PAN (S/P WASHER) M3X16	
9	0A5401006	2	+ナベザクミ4X10DB	SCREW PAN (S/P WASHER) M4X10	
10	SA4824001	1	トウブケンシュツユニット	HEAD DETECTOR UNIT ASSY	
11	SA5210001	1	イトハライソレノイドハーネス	THREAD WIPER SOLENOID HARNESS	
12	SA5214001	1	テイシSWハーネス	STOP SWITCH HARNESS	
13	SA5261001	1	アースセン450	GROUND WIRE 450	
14	0A5401006	1	+ナベザクミ4X10DB	SCREW PAN (S/P WASHER) M4X10	
15	554482000	1	コードホルダ#12	CORD HOLDER, #12	
16	S00470000	1	コードホルダ-#16	CORD HOLDER, 16N	
17	0A5401006	2	+ナベザクミ4X10DB	SCREW PAN (S/P WASHER) M4X10	
18	218859001	2	バインダM150	BINDER, M150	
19	S04159000	1	バインド1M	BAND, 1M	
20	SA6560101	2	スパイラル140SS	SPIRAL, 140SS	
21	S04159000	2	バインド1M	BAND, 1M	
22	J04392001	1	LEDカバー	LED COVER	
23	149287000	1	ナイロンクランプ	CORD HOLDER 7N	
24	0A5401006	1	ナベザクミ4X10DB	SCREW PAN (S/P WASHER) M4X10	



R. 操作パネル関係 / Operation panel mechanism

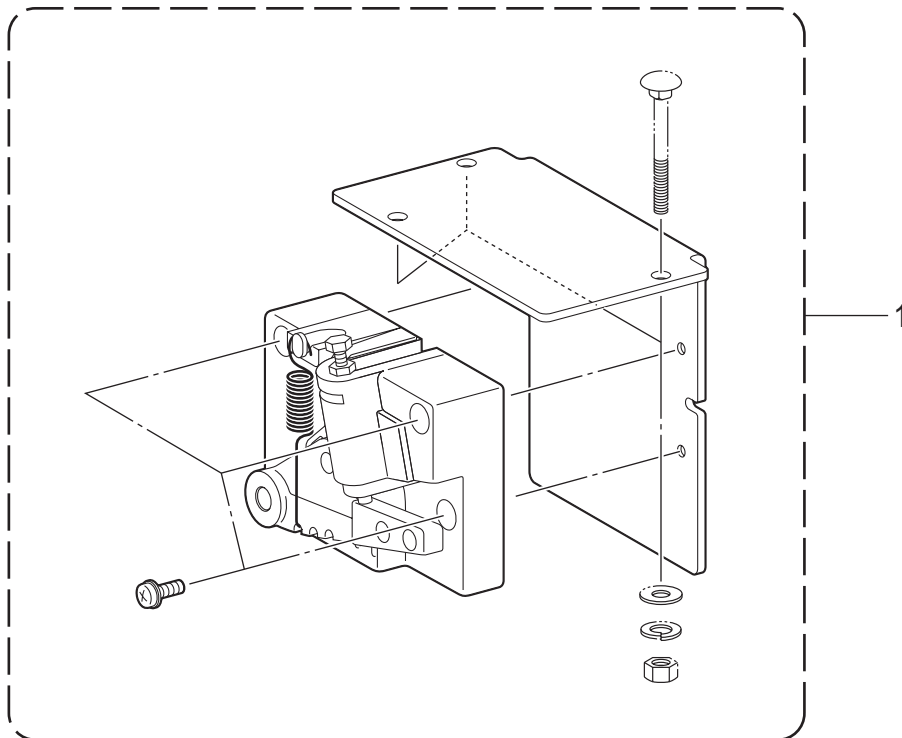
REF.NO	CODE	Q'TY	品名	NAME OF PARTS	RM
1	SA4834101	1	ソウサパネルクミ	OPERATION PANEL ASSY	
2	SA3831001	1	ソウサパネルシート	PANEL SHEET	
3	SA3833201	1	パネル基板クミ	PANEL PCB ASSY	
4	SA4563101	1	パネルハーネス	PANEL HARNESS	
5	SA4837101	1	プログラマチューケイハーネス	PROGRAMMER CONNECTING HARNESS	
6	SA4841101	1	アースセン	GROUND WIRE	
7	SA4836001	1	ソウサパネルシチュウ	OPERATION PANEL STAND	
8	018400636	3	アナボルト4X6	BOLT SOCKET M4X6	
9	018081636	1	アナボルト8X16	BOLT SOCKET M8X16	
10	S10408000	1	ゴムシート	RUBBER SHEET	
11	S43236009	1	ソウサパネルドダイ	OPERATION PANEL BASE	
12	S43674000	1	クッションA	CUSHION, A	
13	S43675000	3	クッションB	CUSHION, B	
14	SA8664001	3	アナボルト5X75	BOLT SOCKET M5X75	
15	025050236	3	ヒラザガネチュウ5	WASHER PLAIN M 5	
16	025050336	3	ヒラザガネダイ5	WASHER PLAIN L 5	
17	021500106	6	1シュナット5	NUT 1 M5	



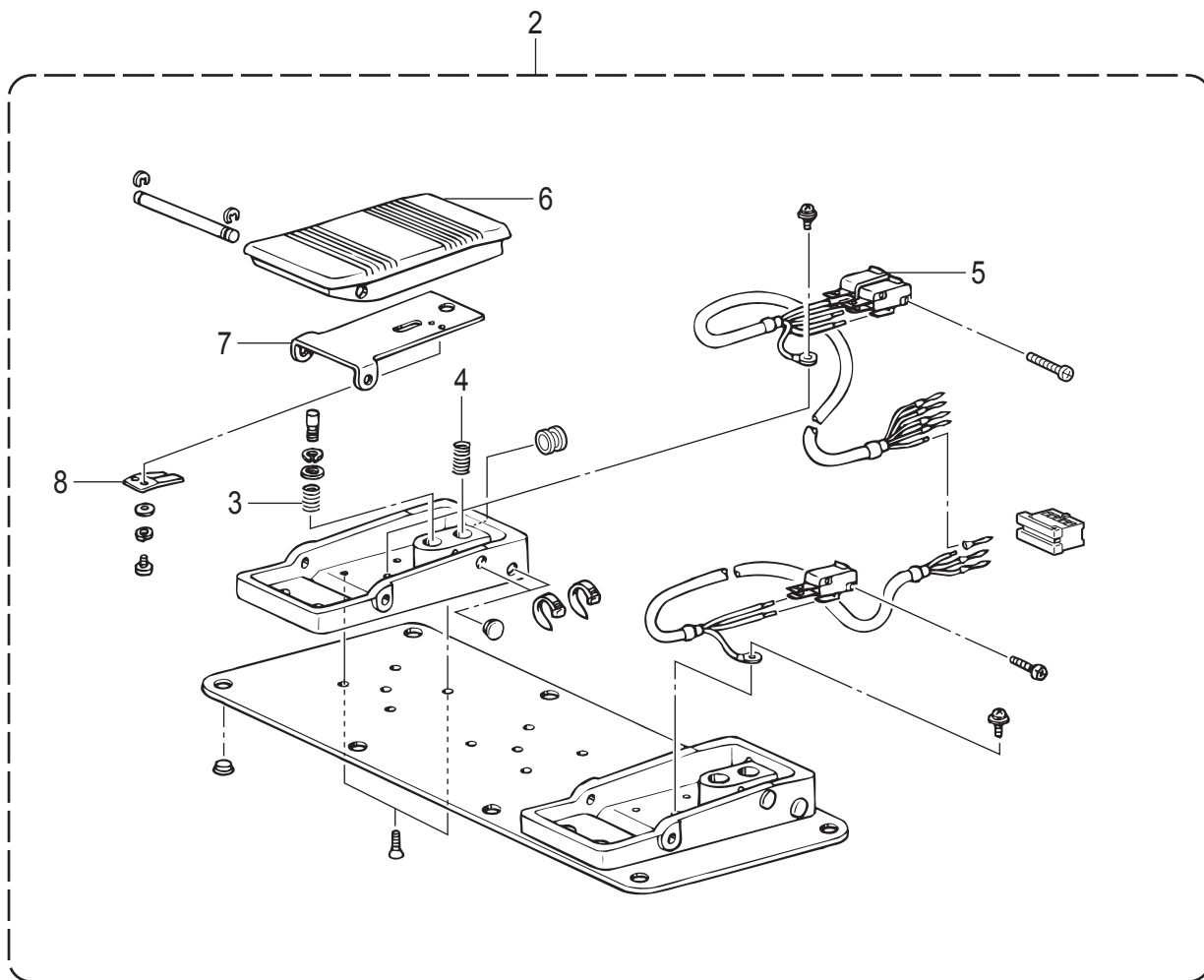
S. モータ関係 / Motor mechanism

REF.NO	CODE	Q'TY	品名	NAME OF PARTS	RM
1	J80991001	1	モータクミCDD-430D	MOTOR ASSY, CDD-430D	
2	J03955001	1	ドラムコテイCDD	DRUM CDD	
3	014400632	1	アナクボミ4X6	SET SCREW, SOCKET (CP) M4X6	
4	J03956001	1	ジシヤク180P36	MAGNET 180P36	
5	J03957001	1	MRセンサクミ180P	MR SENSOR ASSY 180P	
6	0A4300805	1	+ナベザクミ3X8DA	SCREW, PAN (S/P WASHER) M3X8	
7	J03958001	1	シヤヘイイタCDD	SHIELD PLATE CDD	
8	0A4261005	3	+ナベザクミ26X10DA	SCREW, PAN (S/P WASHE) M2.6X10	
9	J04488001	1	ENCキバンクミ430D#2	ENC PCB ASSY, 430D#2	
10	0A5300606	3	+ナベザクミ3X6DB	SCREW, PAN (S/P WASHER) M3X6	
11	J04230001	1	コードオサエCDD-HT	CORD HOLDER, CDD-HT	
12	0A4401005	3	+ナベザクミ4X10DA	SCREW, PAN (S/P WASHE) M4X10	
13	J04388001	1	エンコ-ダカバ-430D	ENCODER COVER, 430D	
14	0A4300805	3	+ナベザクミ3X8DA	SCREW, PAN (S/P WASHER) M3X8	
15	J04303001	1	プ-リダイクミ430D	PULLEY HOLDER ASSY, 430D	
16	014500632	2	アナクボミ5X6	SET SCREW, SOCKET (CP) M5X6	

< モーター駆動式押え仕様 / For Motor-driven work clamp type >

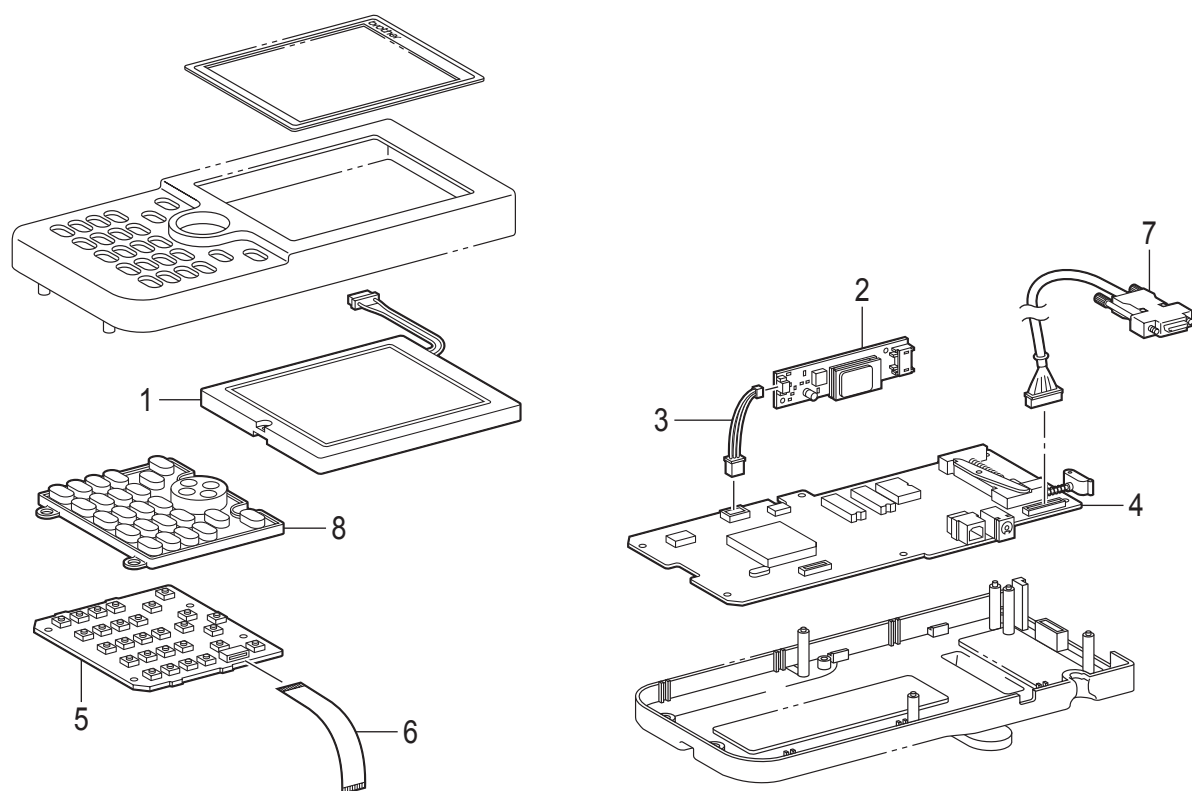


< エアー式押え仕様 / For Pneumatic work clamp type >



T. 踏板関係 / Foot switch pedal mechanism

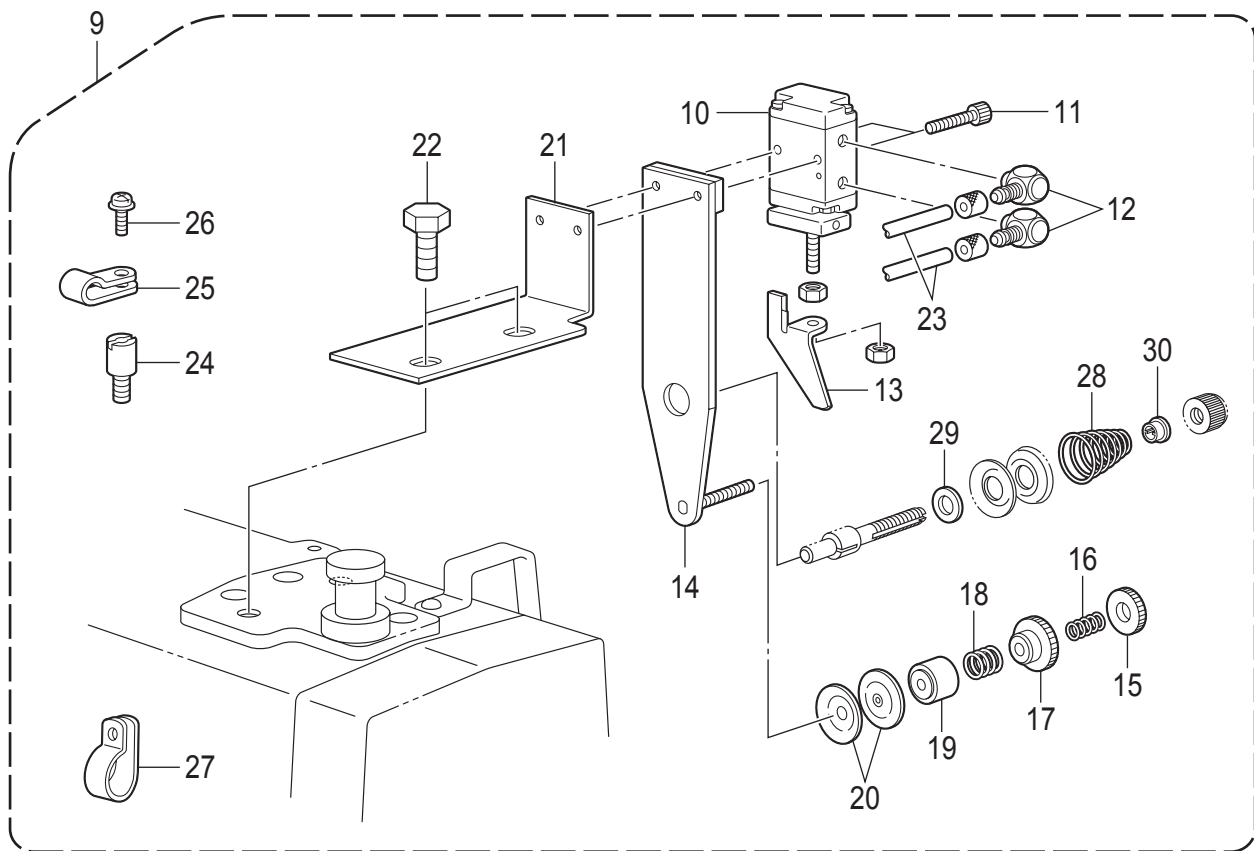
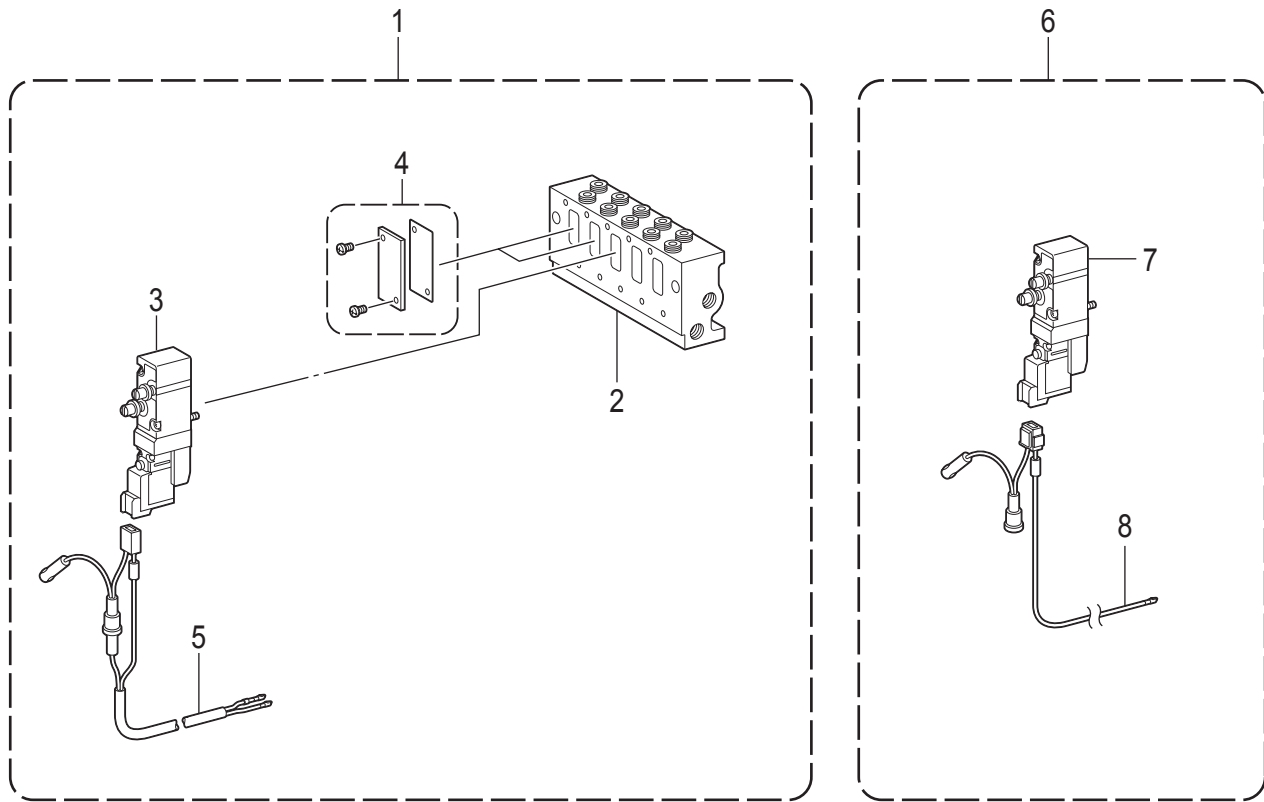
REF.NO	CODE	Q'TY	品名	NAME OF PARTS	RM
1	SA3519101	1	<モーター駆動式押え仕様> フミユニットAクミ	<For Motor-driven work clamp type> TREADLE UNIT, A ASSY	
2	SA6038001	1	<エアー式押え仕様> 2レンフットSWクミ	<For Pneumatic work clamp type> 2-PEDAL FOOT SWITCH, SW ASSY	
3	S38168001	1	アツシユクバネ	SPRING, COMPRESSION 10X30	
4	S38170001	2	フットペダルバネ	FOOT PEDAL SPRING	
5	S36260000	3	スイッチVXピンボタン	PIN BUTTON MICRO SWITCH, VX	
6	S38174000	2	フットペダル	FOOT PEDAL	
7	S38175001	2	ペダルホゴイタ	PROTECTION PLATE, PEDAL	
8	S38176101	2	スイッチオサエバネ	SPRING, PLATE	



U. プログラマー関係 / Programmer

REF.NO	CODE	Q'TY	品名	NAME OF PARTS	RM
1	SA5164001	1	LCDモジュール	LCD MODULE	
2	SA5165001	1	LCDインバーター	LCD INVERTER	
3	SA5166001	1	インバーターハーネス	INVERTER HARNESS	
4	SA5170001	1	プログラマキバンクミ	PROGRAMMER PCB ASSY	
5	SA5172001	1	スイッチキバンクミ	SWITCH PCB ASSY	
6	SA5168001	2	FFCハーネス	FFC: SML2CD	
7	SA5167001	1	プログラマハーネス	PROGRAMMER HARNESS	
8	SA4574001	1	キーボード	KEYBOARD	

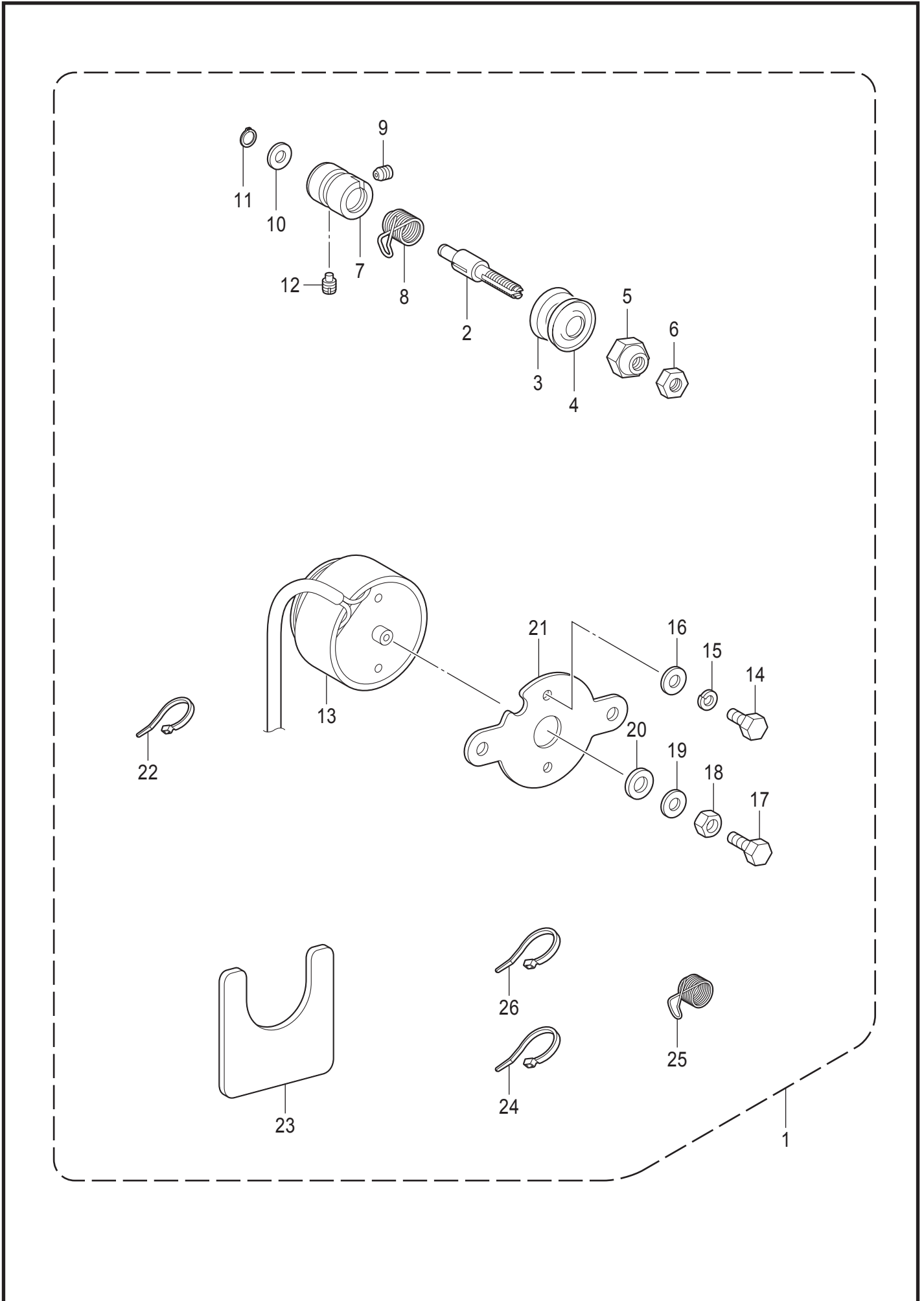
V1 . 付属装置関係(オプション部品) / Attachment set (Option parts)



V1. 付属装置関係 (オプション部品) / Attachment set (Option parts)

REF.NO	CODE	Q'TY	品名	NAME OF PARTS	RM
			<欧州向用以外>	<Except for Europe>	
1	SA7500001	1	OPマニホールド5セット	OPTION MANIFOLD 5 SET	
2	SA5290001	1	マニホールド5	MANIFOLD 5	
			<欧州向用>	<For Europe only>	
1	SA75000E1	1	OPマニホールド5セット	OPTION MANIFOLD 5 SET	
2	SA75390E1	1	マニホールド5 WEEE	MANIFOLD 5WEEE	
3	S39116100	1	バルブVQZ2151S-5	VALVE VQZ2151S-5	
4	S53982000	2	ブランキングプレートクミ	BLANKING PLATE ASSY	
5	SA7166101	1	バルブハーネスX1クミ	VALVE HARNESS ASSY X1	
			<欧州向用以外>	<Except for Europe>	
6	SA7171001	1	OPツイカバルブクミ	OPTION ADD VALVE ASSY	
7	S39116100	1	バルブVQZ2151S-5	VALVE VQZ2151S-5	
			<欧州向用>	<For Europe only>	
6	SA71710E1	1	OPツイカバルブクミ	OPTION ADD VALVE ASSY	
7	SA74521E0	1	バルブVQZ2151S	VALVE VQZ2151S-5 WEEE	
8	SA7167101	1	ツイカバルブハーネスSG	OP VALVE HARNESS SG	
9	SA7197101	1	2ダンテンションソウチ	2-STEP THREAD TENSION DEVICE	
10	S34706000	1	エアシリンダ10X10	AIR CYLINDER, 10X10	
11	018302036	2	アナボルト3X20	BOLT SOCKET M3X20	
12	S12150000	2	ホースエルボM-5HL-4	TUBE ELBOW, M-5HL-4	
13	S34533001	1	サラワリツメ	COUNTERSINK CLAW	
14	S34534101	1	サブテンションダイクミ	SUB TENSION BRACKET ASSY	
15	155510001	1	イトチョウシナツト	TENSION NUT	
16	146060000	1	ナットオシバネ	SPRING	
17	146059001	1	プレテンションナツト	PRE-TENSION NUT	
18	146058001	1	プレテンションバネ	PRE-TENSION SPRING	
19	146206009	1	イトアンナイサラオサエ	DISC PRESSER, T-GUIDE	
20	144504001	2	イトアンナイサラ	THREAD GUIDE DISC	
21	SA7199001	1	シリンダートリツケイタ	SETTING BRACKET, CYLINDER	
22	017081606	2	ボルト8X16	BOLT M8X16	
23	S15031008	2	エアチューブ	AIR TUBE, 4X2.5	
24	SA7155001	2	スペーサ	SPACER	
25	S00480000	2	コードホルダ#5	CORD HOLDER, 5N	
26	0A5401006	2	+ナベザクミ4X10DB	SCREW PAN (S/P WASHER) M4X10	
27	525907000	1	コードホルダ#9	CORD HOLDER #9	
28	SA3416101	1	イトチョウシバネLL	TENSION SPRING LL	
29	S48140002	1	ザガネ	WASHER	
30	S20681000	1	チヨウシバネウエザガネ	WASHER	

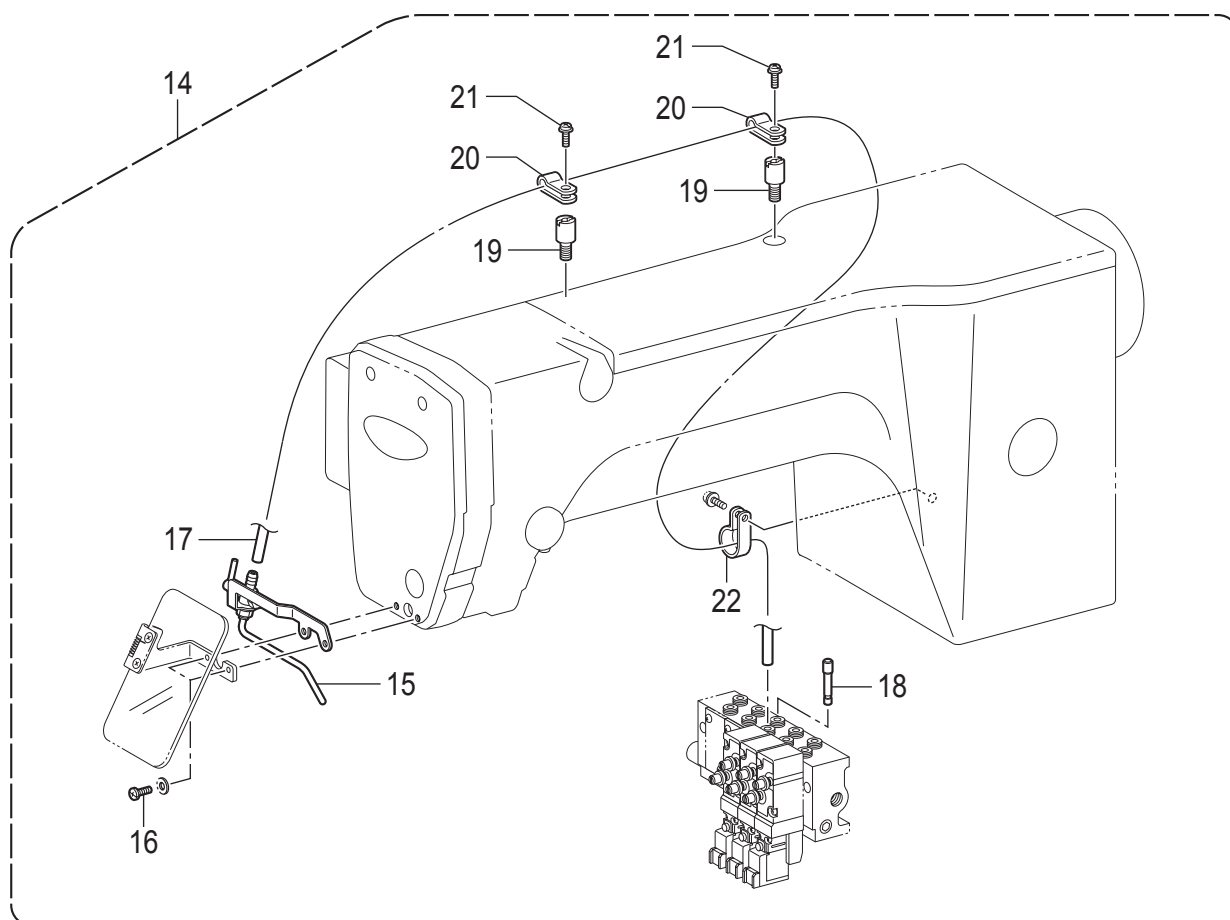
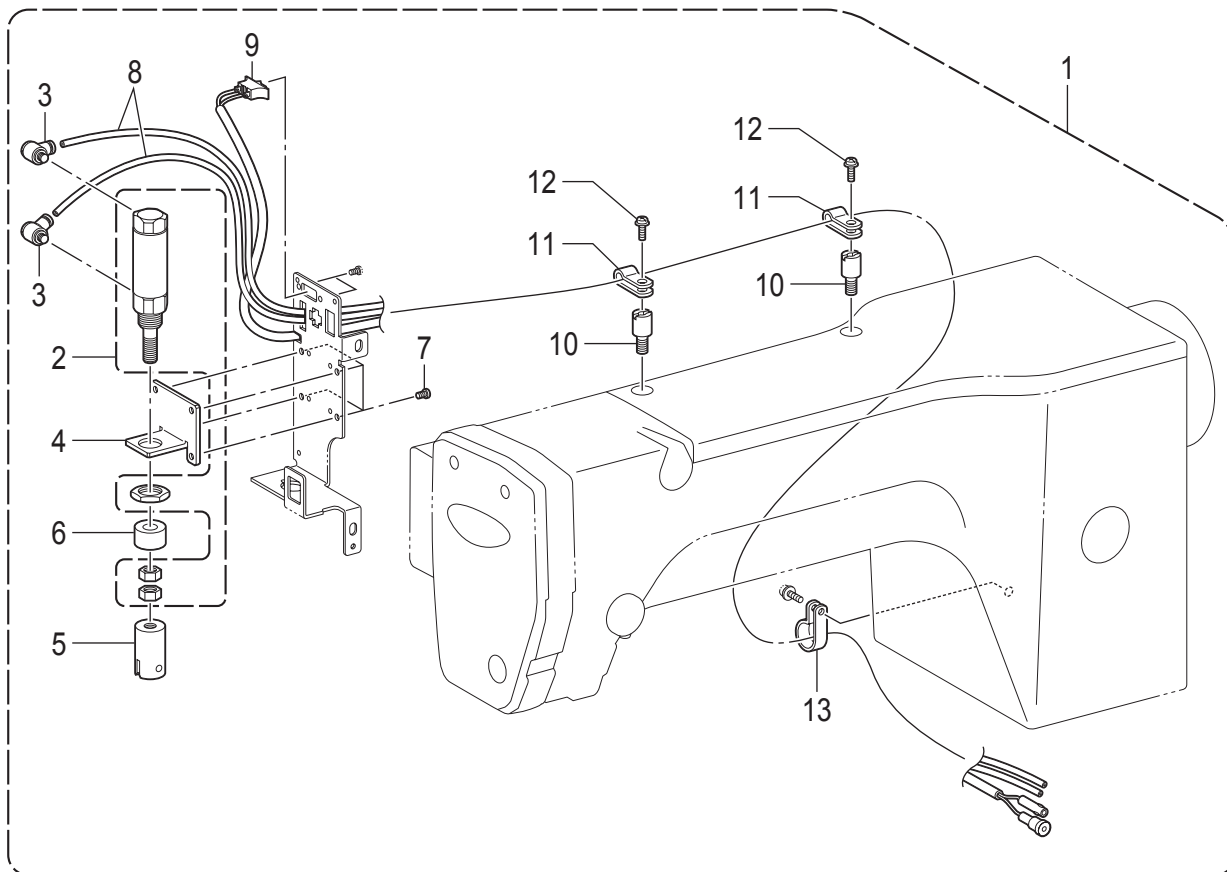
V2 . 付属装置関係(オプション部品) / Attachment set (Option parts)



V2. 付属装置関係 (オプション部品) / Attachment set (Option parts)

REF.NO	CODE	Q'TY	品名	NAME OF PARTS	RM
1	SA5436301	1	<欧州向用以外> DTテンションセット	<Except for Europe> DT TENSION SET	
1	SA54363E1	1	<欧州向用> DTテンションセット	<For Europe only> DT TENSION SET	
2	SA7510001	1	DTイトチヨウシボウ	DT TENSION STUD	
3	SA6190001	1	DTイトチヨウシサラ	DISC DT	
4	145446001	1	イトチヨウシサラ	DISC, TENSION	
5	SA3638001	1	DTチヨウシサラナツト	DT NUT	
6	021060306	1	3シュナツト6	NUT 3 M6	
7	SA7511001	1	DTイトチヨウシダイ	DT TENSION BRACKET	
8	SA6193301	1	イトトリバネC	THREAD TAKE-UP SPRING C	
9	013679412	1	トメネジ3.57クボミ	SET SCREW, (CP) SM3.57	
10	SA4932001	1	ザガネ	WASHER	
11	048060142	1	トメワジクヨウC6	RETAINING RING EXTERNAL C6	
12	SA7512001	1	トメネジ	SET SCREW	
13	SA4829001	1	Dテンションソレノイド	DIGITAL TENSION SOLENOID	
14	017400802	2	ボルト4X8	BOLT M4X8	
15	028040246	2	バネザガネ2-4	WASHER SPRING 2-4	
16	026040236	2	ヒラザガネミガキ4	WASHER PLAIN M 4	
17	017401015	1	ボルト4X10	BOLT M4X10	
18	021400306	1	3シュナツト4	NUT 3 M4	
19	102707002	1	ザガネ	WASHER	
20	SA6284001	1	クツシヨン	CUSHION	
21	SA3345001	1	ソレノイドトリツケイタ	SETTING PLATE, SOLENOID	
22	S04159000	1	バインド1M	BAND 1M	
23	SA7508001	1	DTソレノイドイタ	DT SOLENOID PLATE	
24	218859001	2	バインダM150	BINDER M150	
25	SA9058001	1	イトトリバネ	THREAD TAKE-UP SPRING	
26	S04159000	2	バインド1M	BAND 1M	

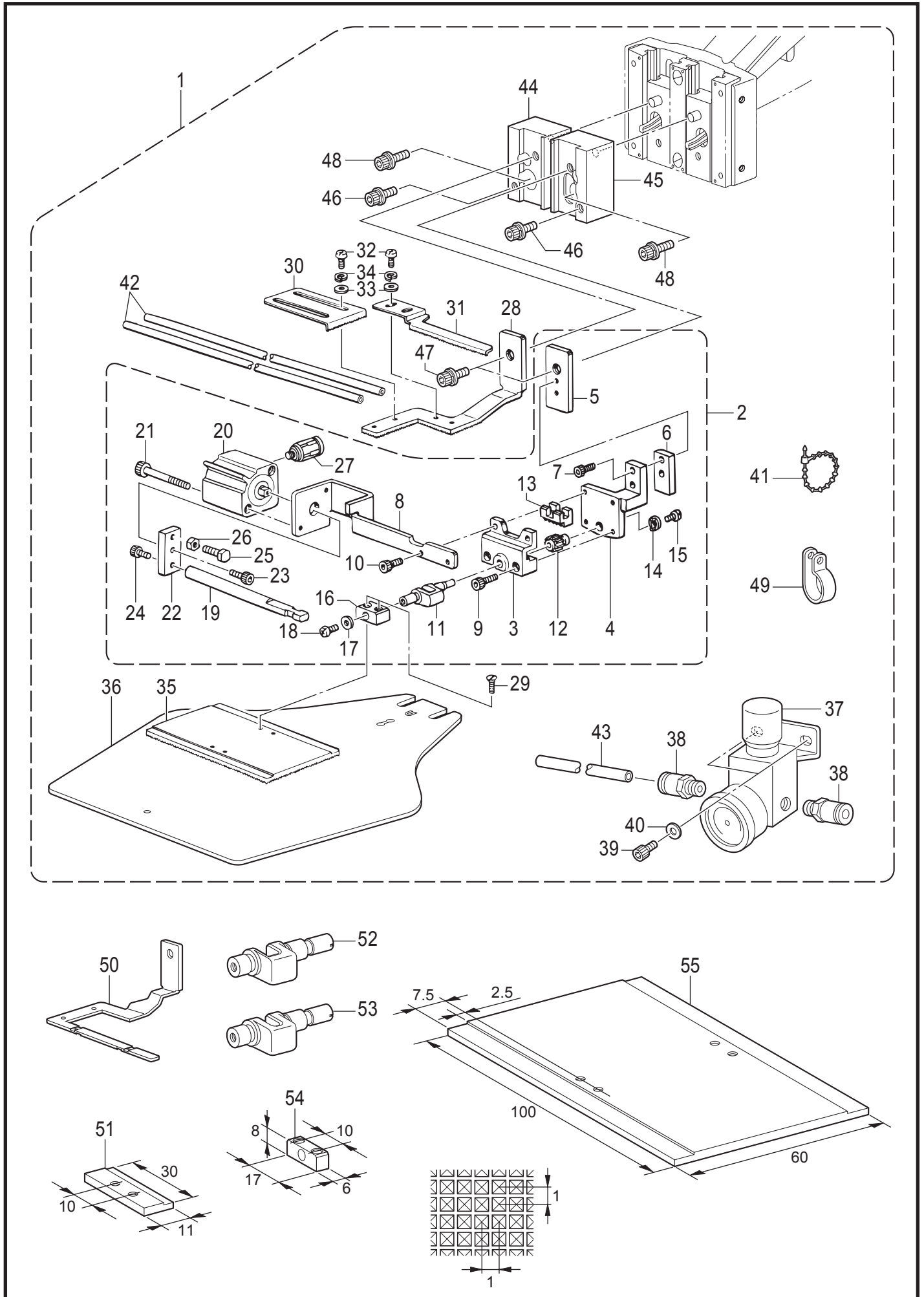
V3 . 付属装置関係(オプション部品) / Attachment set (Option parts)



V3. 付属装置関係（オプション部品） / Attachment set (Option parts)

REF.NO	CODE	Q'TY	品名	NAME OF PARTS	RM
			<欧州向用以外>	<Except for Europe>	
1	SA5575101	1	エア-ワイパーソウチセット	TR. WIPER SET PNEUMANIC TYPE	
2	S17942100	1	エアシリンダ	AIR CYLINDER	
			<欧州向用>	<For Europe only>	
1	SA55751E1	1	エア-ワイパーソウチセット	TR. WIPER SET PNEUMANIC TYPE	
2	SA74700E1	1	エアシリンダWEEE	AIR CYLINDER WEEE	
3	S55533000	2	エルボM5	ELBOW, M5	
4	SA7163001	1	シリンダトリツケイタ	CYLINDER SUPPORT PLATE	
5	SA7164001	1	シリンダツギテ	JOINT CYLINDER	
6	S31778000	1	シリンダ-ストツパ	STOPPER, CYLINDER	
7	062350616	4	ナベコ35X6	SCREW PAN M3.5X6	
8	S15031010	2	エアーチューブ	AIR TUBE, 4X2.5	
9	SA7620101	1	イトハライスイッチクミG	THREAD WIPER SWITCH ASSY G	
10	SA7155001	2	スペーサ	SPACER	
11	525664000	2	コードホルダ#6	CORD HOLDER #6	
12	0A5401006	2	+ナベザクミ4X10DB	SCREW PAN (S/P WASHER) M4X10	
13	552907000	1	コードホルダ#10	CORD HOLDER #10	
14	SA5559101	1	ニードルクーラーソウチセット	NEEDLE COOLER SET	
15	S18027201	1	ニードルブロワー	NEEDLE BLOWER	
16	062400816	2	ナベコ4X8	SCREW PAN M4X8	
17	S15031010	1	エアーチューブ	AIR TUBE, 4X2.5	
18	S04897000	1	プラグ4	PLUG 4	
19	SA7155001	2	スペーサ	SPACER	
20	S10243000	2	ナイロンランプNK-3N	CORD HOLDER, NK-3N	
21	0A5401006	2	+ナベザクミ4X10DB	SCREW PAN (S/P WASHER) M4X10	
22	525907000	1	コードホルダ#9	CORD HOLDER #9	

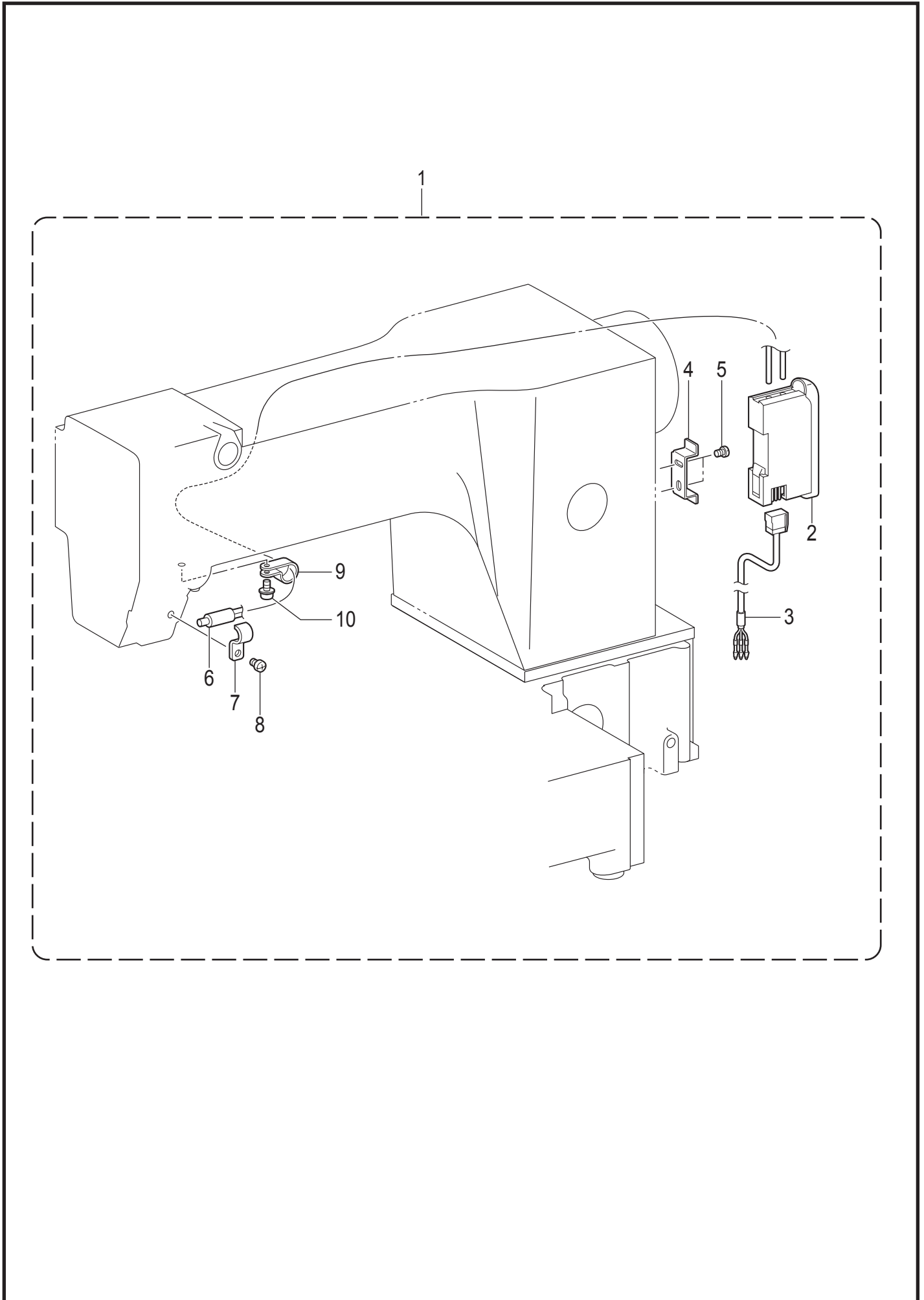
V4. 付属装置関係(オプション部品) / Attachment set (Option parts)



V4. 付属装置関係（オプション部品） / Attachment set (Option parts)

REF.NO	CODE	Q'TY	品名	NAME OF PARTS	RM
1	SA7189101	1	ネームツケハンテンスOUCHセツト	INNER CLAMPING DEVICE SET	
2	S12633309	1	オサエクランクLAクミ	WORK CLAMP CRANK ASSY LA	
3	S12634109	1	オサエクランクホルダA	WORK CLAMP CRANK HOLDER, A	
4	S12635009	1	オサエクランクホルダB	WORK CLAMP CRANK HOLDER, B	
5	S12636001	1	オサエクランクホルダC	WORK CLAMP CRANK HOLDER, C	
6	S12641009	1	クランクホルダカンザ	SPACER, CRANK HOLDER	
7	S59894001	2	アナボルト437-40X12	BOLT, SOCKET SM4.37-40X12	
8	SA6373001	1	ハンテンスリンダダイ	REVERSE CYLINDER BASE	
9	018301236	2	アナボルト3X12	BOLT SOCKET M3X12	
10	018301036	2	アナボルト3X10	BOLT SOCKET M3X10	
11	S05665001	1	オサエクランクLA	WORK CLAMP CRANK, LA	
12	154235001	1	ハンテングヤ	REVERSE GEAR	
13	154236001	1	ハンテンドラツク	REVERSE RACK	
14	145087001	1	ハンテングヤザガネ	WASHER	
15	149831101	1	アタマツキトメネジ3.18	SET SCREW, SM3.18	
16	154237101	1	オサエイタホルダL	WORK CLAMP PLATE HOLDER, L	
17	025350132	1	ヒラザガネショウ3.5	WASHER PLAIN S 3.5	
18	100242003	1	シメネジ3.57	SCREW, SM3.57-40X5	
19	S12637009	1	ハンテンドラツド	REVERSE ROD	
20	SA6362001	1	ハンテンスリンダ	REVERSE CYLINDER	
21	S12642009	2	アナボルト3X35	BOLT SOCKET M3X35	
22	SA7193001	1	ハンテンドラツギテ	REVERSE SHAFT JOINT	
23	018400836	1	アナボルト4X8	BOLT SOCKET M4X8	
24	018300836	1	アナボルト3X8	BOLT SOCKET M3X8	
25	017501216	1	ボルト5X12	BOLT M5X12	
26	021500216	1	2シュナツト5	NUT 2 M5	
27	S18415101	2	ハーフユニオンQ4M5	HALF UNION: Q4M5	
28	S12643001	1	ソトオサエアシ312-1	OUTER WORK CLAMP, 312-1	
29	117291002	2	サラネジ3.18	SCREW, FLAT SM3.18	
30	154252001	1	イチギメイタL	POSITIONING PLATE, L	
31	154253001	1	イチギメイタR	POSITIONING PLATE, R	
32	062670512	4	ナベコ357-40X5	SCREW PAN SM3.57-40X5	
33	025350332	4	ヒラザガネダイ3.5	WASHER PLAIN L 3.5	
34	028350242	4	バネザガネ2-3.5	WASHER SPRING 2-3.5	
35	154256101	1	オサエイタブランクA	WORK CLAMP PLATE BLANK, A	
36	SA7460001	1	オクリイタブランク311G	FEED PLATE BLANK 311G	
37	S12165000	1	レギュレーター	REGULATOR	
38	S04905000	2	ハーフユニオン	HALF UNION	
39	018400636	2	アナボルト4X6	BOLT SOCKET M4X6	
40	025040236	2	ヒラザガネチュウ4	WASHER PLAIN M 4	
41	340400001	3	ユニタイバンド	BEAD BAND	
42	S03803000	2	ナイロンチューブ	AIR TUBE, 4 L=1300	
43	S28741000	1	エアーチューブ	AIR TUBE, 4 L=300	
44	SA6617001	1	オサエクランクスペーサL	WORK CLAMP CRANK SPACER L	
45	SA6616001	1	オサエクランクスペーサR	WORK CLAMP CRANK SPACER R	
46	S55484002	2	アナボルトザクミ5X10	BOLT SOCKET (S/P WASHER) M5X10	
47	S55484002	2	アナボルトザクミ5X10	BOLT SOCKET (S/P WASHER) M5X10	
48	S55485001	2	アナボルトザクミ5X12	BOLT SOCKET (S/P WASHER) M5X12	
49	552907000	1	コードホルダ#10	CORD HOLDER #10	
50	S12644001	1	ソトオサエアシ312-2	OUTER WORK CLAMP, 312-2	
51	S10542001	1	ナカオサELL	INNER CLAMP, LL	
52	S04516001	1	オサエクランクSS	WORK CLAMP CRANK, SS	
53	154297001	1	オサエクランクS	WORK CLAMP CRANK, S	
54	154291101	1	オサエイタホルダS	WORK CLAMP PLATE HOLDER, S	
55	156492101	1	オサエイタブランク7.5-A	WORK CLAMP PLATE BLANK7.5-A	

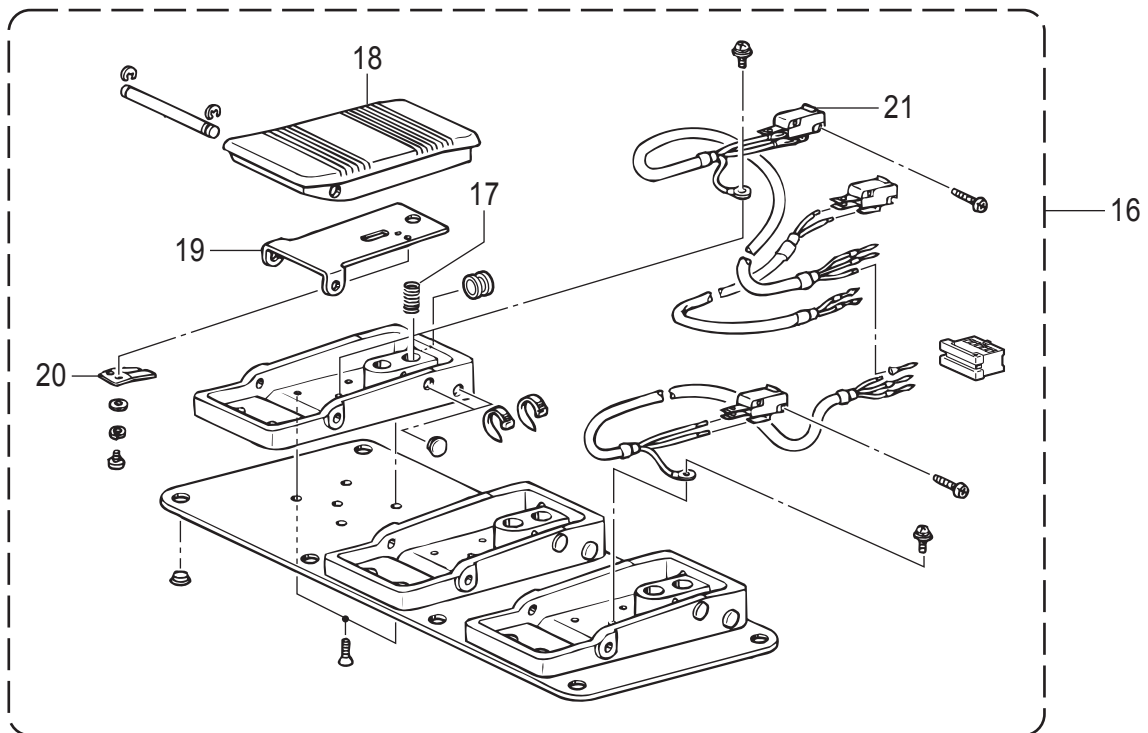
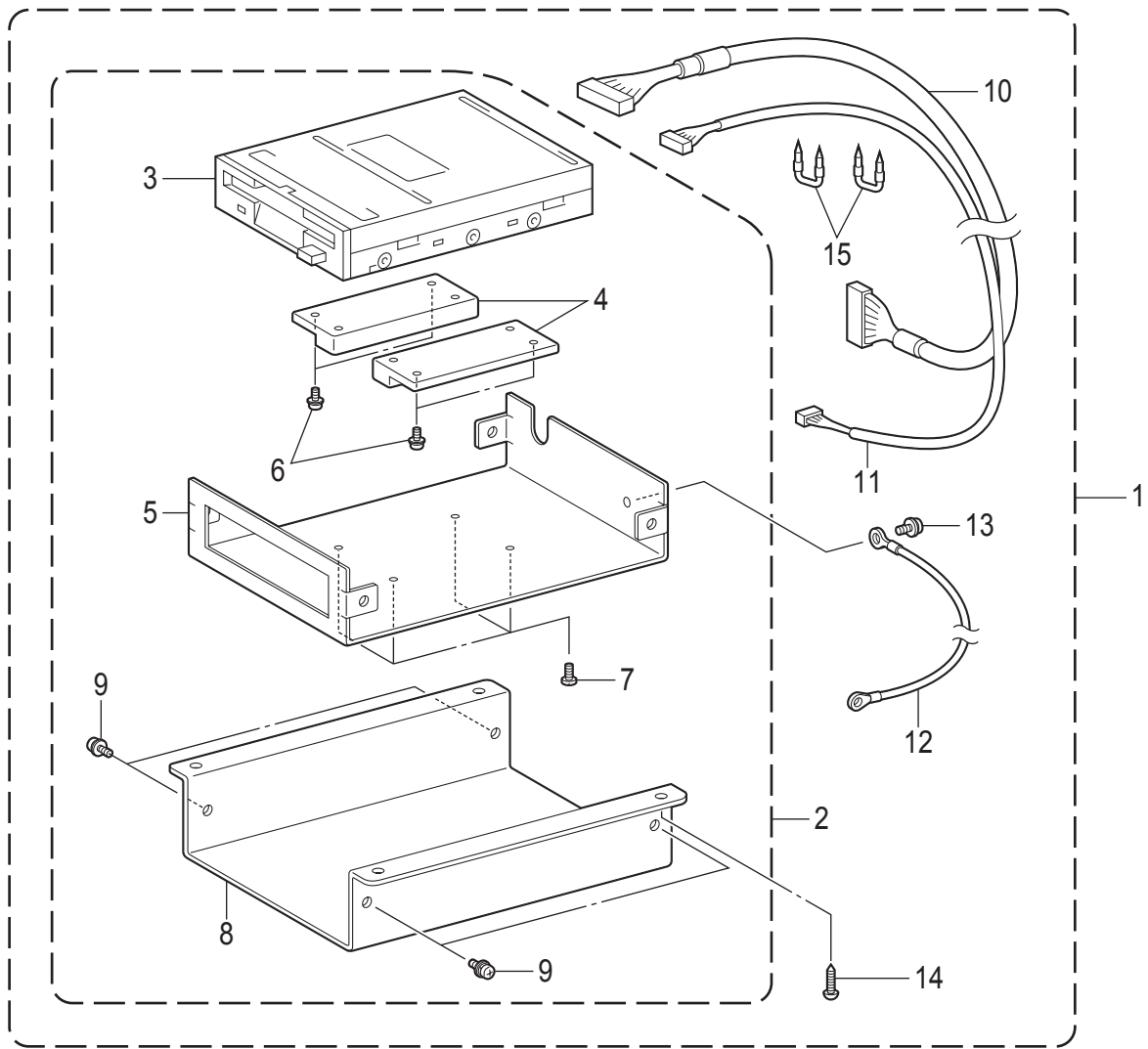
V5 . 付属装置関係(オプション部品) / Attachment set (Option parts)



V5. 付属装置関係 (オプション部品) / Attachment set (Option parts)

REF.NO	CODE	Q'TY	品名	NAME OF PARTS	RM
1	SA5193101	1	<欧州向用以外> イトキレカンチソウチクミF	<Except for Europe> TR-BREAKAGE DETECTOR SET F	
2	SA4816001	1	ファイバアンプFX311	FIBER AMP FX311	
1	SA51931E1	1	<欧州向用> イトキレカンチソウチクミF	<For Europe only> TR-BREAKAGE DETECTOR SET F	
2	SA82520E1	1	ファイバアンプFX311	FIBER AMP FX311 WEEE ASSY	
3	SA4817001	1	アンプケーブルクミ	AMP CABLE ASSY	
4	SA4818001	1	アンプトリツケDINカナグ	DIN METAL FITTING	
5	062300616	2	ナベコ3X6	SCREW PAN M3X6	
6	SA4819001	1	ファイバFDFM2	FIBER FDFM2	
7	SA5194001	1	センサトリツケイタ	SENSOR SETTING PLATE	
8	062500616	1	ナベコ5X6	SCREW PAN M5X6	
9	625010000	1	ナイロンクランプNK-2N	NYLON CLAMP NK-2N	
10	0A5401006	1	+ナベザクミ4X10DB	SCREW PAN (S/P WASHER) M4X10	

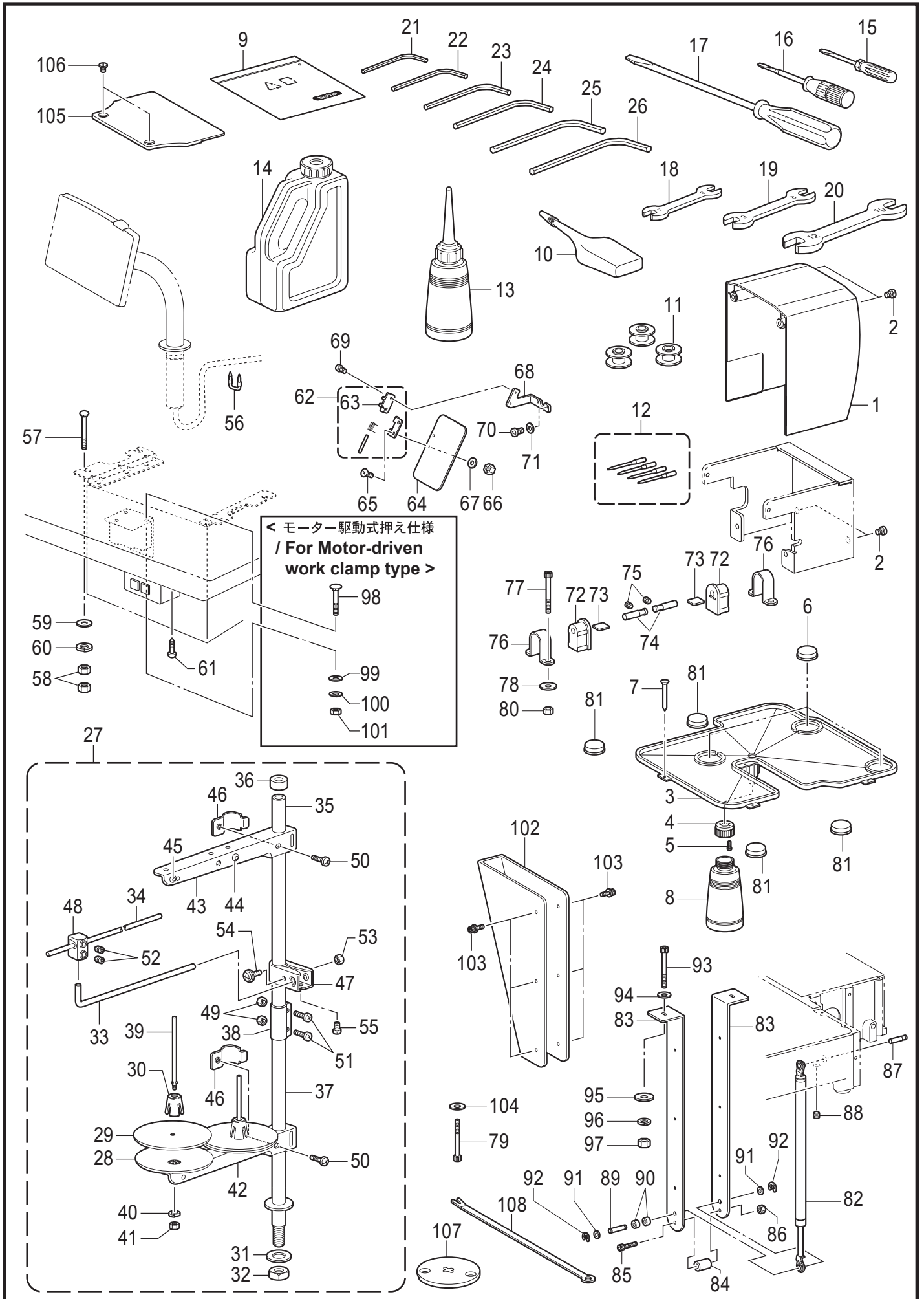
V6 . 付属装置関係(オプション部品) / Attachment set (Option parts)



V6. 付属装置関係 (オプション部品) / Attachment set (Option parts)

REF.NO	CODE	Q'TY	品名	NAME OF PARTS	RM
			<欧州向用以外>	<Except for Europe>	
1	SA5201001	1	FDDセット	FDD SET	
2	SA5202001	1	FDDユニットクミ	FDD UNIT ASSY	
			<欧州向用>	<For Europe only>	
1	SA52010E1	1	FDDセット	FDD SET	
2	SA52020E1	1	FDDユニットクミ	FDD UNIT ASSY	
3	SA6628101	1	FDD	FDD	
4	S43225000	2	FDDスペーサ	SPACER, FDD	
5	SA5203001	1	FDDベースイタ	FDD BASE PLATE	
6	0A4300605	4	+ナベザクミ3X6DA	SCREW PAN (S/P WASHER) M3X6	
7	037300816	4	Vナベタツピン3X8	TAPPING SCREW PAN V M3X8	
8	SA5204001	1	FDDカバー	FDD COVER	
9	0A4300805	4	+ナベザクミ3X8DA	SCREW PAN (S/P WASHER) M3X8	
10	SA5205001	1	FDDハーネス	FDD HARNESS	
11	SA5206001	1	FDDデンゲンハーネス	FDD POWER HARNESS	
12	SA5134001	1	アースセン	GROUND WIRE	
13	0A4300805	1	+ナベザクミ3X8DA	SCREW PAN (S/P WASHER) M3X8	
14	032421302	4	+2マルモク41X13	WOOD SCREW ROUND 2 M4.1X13	
15	200190001	2	ステツプル 10X20	STAPLE 10X20	
			<欧州向用以外>	<Except for Europe>	
16	SA6495101	1	3レンフットSWクミ	3-PEDAL FOOT SW ASSY	
			<欧州向用>	<For Europe only>	
16	SA64951E1	1	3レンフットSWクミ	3-PEDAL FOOT SW ASSY	
17	S38170001	3	フットペダルバネ	FOOT PEDAL SPRING	
18	S38174000	3	フットペダル	FOOT PEDAL	
19	S38175101	3	ペダルホゴイタ	PROTECTION PLATE PEDAL	
20	S38176101	3	スイッチオサエバネ	SPRING, PLATE	
21	S36260000	1	スイッチVXピンボタン	MICRO SWITCH:VX-01-1A3	

Z. 付属品関係 / Accessories

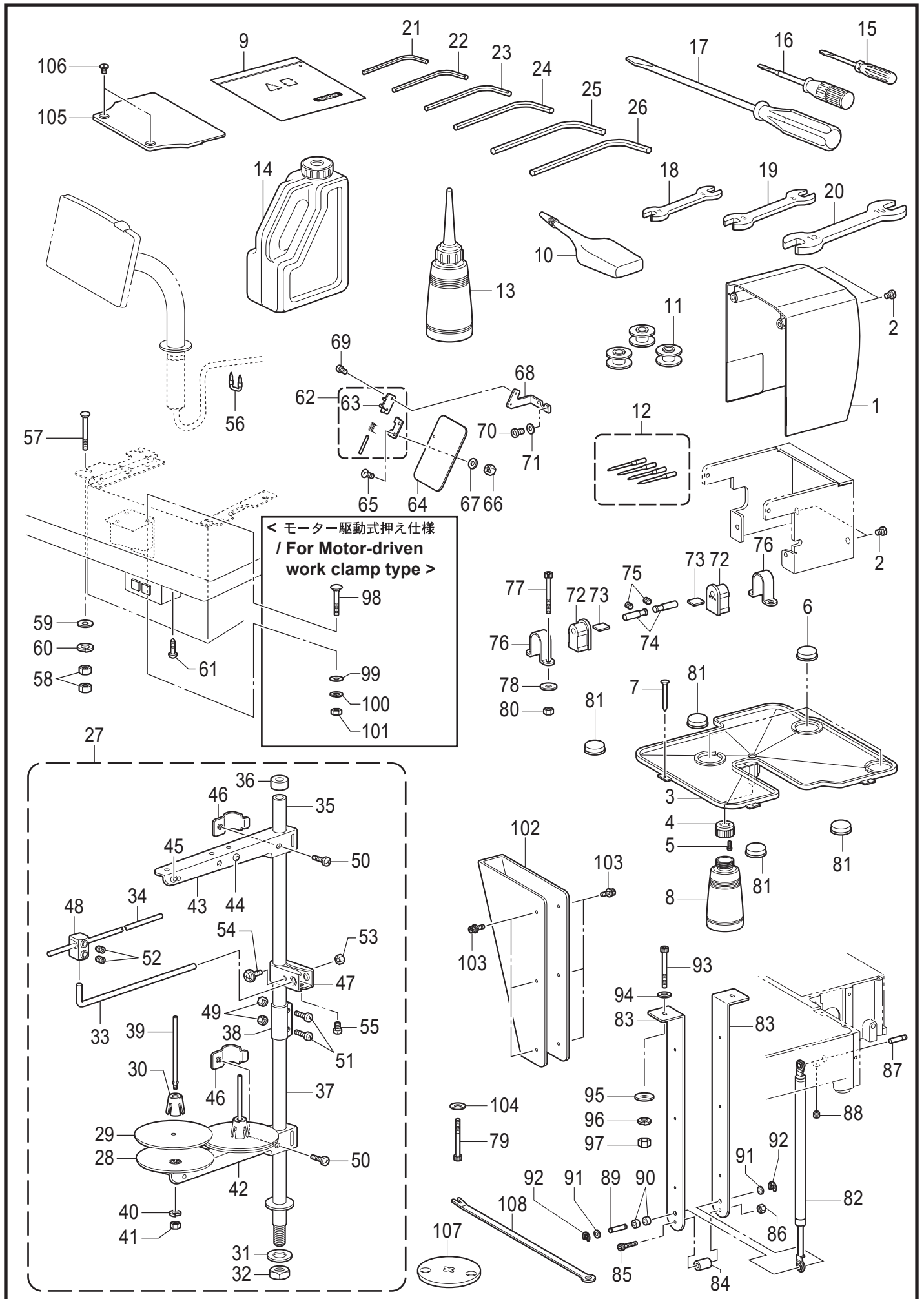


BAS-311G PS/326G PS-910

Z. 付属品関係 / Accessories

REF.NO	CODE	Q'TY	品名	NAME OF PARTS	RM
1	SB0094001	1	モーターカバー	MOTOR COVER	
2	062061016	4	ナベコ6X10	SCREW PAN M6X10	
3	SA4844001	1	オイルパン	OIL PAN	
4	154467001	1	ハイユキヤツプ	DUST OILER	
5	037301215	2	Vナベタツピン3X12	TAPPING SCREW PAN V M3X12	
6	SA3540001	3	クッションゴム	RUBBER CUSHION	
7	109714000	7	クギ	NAIL	
8	114486002	1	ポリオイラータイ	OILER	
9	122991001	1	フックヒンポリフクロ	ACCESSORY BAG	
10	S06706001	1	シリコンオイル	SILICONE OIL	
11	SB0049001	3	ボビン	BOBBIN	
12	SA1645019	1	145646ハリ4コイリクミ	NEEDLE 4PIECE ASSY, 145646	
13	114483002	1	ポリオイラークミ	OILER ASSY	
14	S55663001	1	オイルタンククミ	OIL TANK ASSY	
15	142443101	1	ネジマワシ1.9X52	SCREW-DRIVER 1.9X52	
16	118837001	1	ネジマワシ3.4X70	SCREW-DRIVER, 3.4X70	
17	101572102	1	ネジマワシ5.5X190	SCREW-DRIVER, 5.5X190	
18	107779001	1	スパナ6X7	WRENCH, 6X7	
19	100887001	1	スパナ8X9	WRENCH, 8X9	
20	107780001	1	スパナ10X12	WRENCH, 10X12	
21	S07783001	1	6カクボウスパナ1.5	HEXAGONAL WRENCH, 1.5	
22	142002001	1	6カクボウスパナ2	HEXAGONAL WRENCH, 2	
23	154125001	1	6カクボウスパナ2.5	HEXAGONAL WRENCH, 2.5	
24	142721001	1	6カクボウスパナ3	HEXAGONAL WRENCH, 3	
25	118064001	1	6カクボウスパナ4	HEXAGONAL WRENCH, 4	
26	150335001	1	6カクボウスパナ5	HEXAGONAL WRENCH, 5	
27	S40574309	1	イトタテダイクミ2DTHF	COTTON STAND ASSY 2DTHF	
28	S51283001	2	ウケザラ	SPOOL STAND BASE	
29	150182000	2	スプ-ルマツト	SPOOL MAT	
30	S51282101	2	スプ-ルクツシヨン	SPOOL CUSHION	
31	150206002	1	ヒラザガネ16	WASHER PLAIN 16	
32	SA6629001	1	6カクナツトM16	NUT M16	
33	S04109001	1	イトアンナイササエボウ	THREAD GUIDE SUPPORT BAR	
34	142997001	1	イトアンナイ3	THREAD GUIDE, 3	
35	150172003	1	コラムパイプ	COLUMN PIPE	
36	150174000	1	コラムキヤツプ	COLUMN CAP	
37	156112003	1	コラムパイプD	COLUMN PIPE D	
38	SA6606001	1	コラムジョイント	COLUMN JOINT	
39	150179002	2	スプ-ルジクB	SPOOL SHAFT B	
40	028050244	2	バネザガネ2-5	WASHER SPRING 2-5	
41	021500104	2	1シュナツト5	NUT 1 M5	
42	SA6607001	1	スプ-ルホルダ-2	SPOOL HOLDER 2	
43	SA6607001	1	スプ-ルホルダ-2	SPOOL HOLDER 2	
44	150183000	2	イトカケハンガ-ダイ	THREAD HANGER BASE	
45	142990001	2	スレツドブツシユ	THREAD BUSH	
46	SA6609001	2	スプ-ルホルダ-ササエ	SPOOL HOLDER SUPPORTER	
47	SA6615001	1	イトアンナイホルダ-	THREAD GUIDE HOLDER	
48	138843001	1	ササエボウツギテ	JOINT	
49	021500104	2	1シュナツト5	NUT 1 M5	
50	062061604	2	ナベコ6X16	SCREW PAN M6X16	
51	062501404	2	ナベコ5X14	SCREW PAN M5X14	
52	014060632	2	アナクボミ6X6	SET SCREW SOCKET (CP) M6X6	
53	021500104	1	1シュナツト5	NUT 1 M5	
54	S37037001	1	ナベコヒラザ5X32	SCREW PAN (S/P WASHER) M5X32	
55	062061004	1	ナベコ6X10	SCREW PAN M6X10	


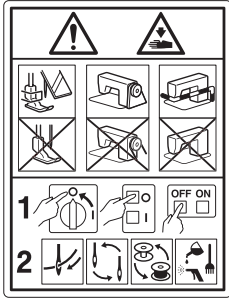



Z. 付属品関係 / Accessories



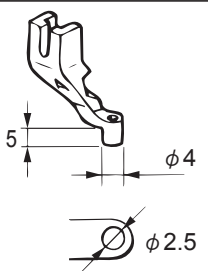
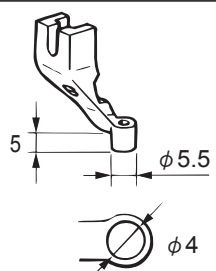
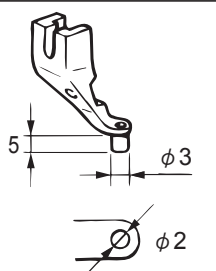
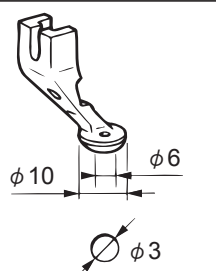
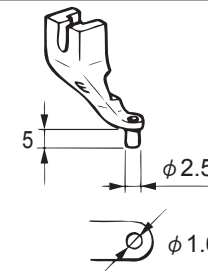

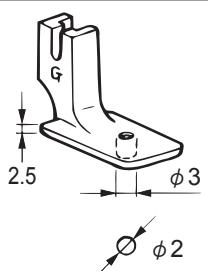
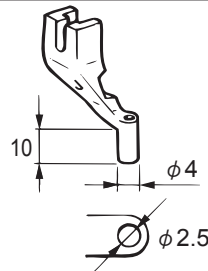
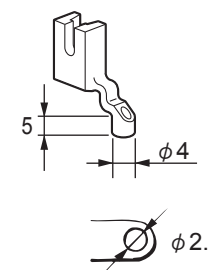
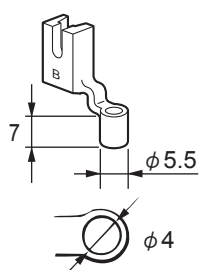
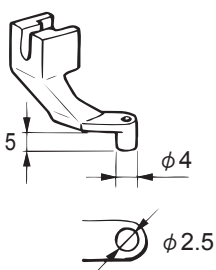
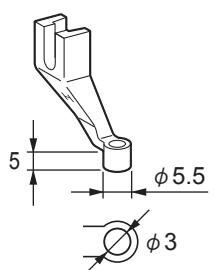
Z. 付属品関係 / Accessories

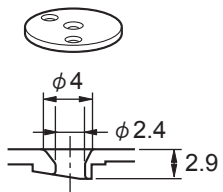
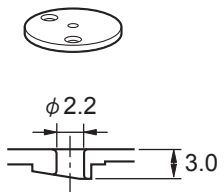
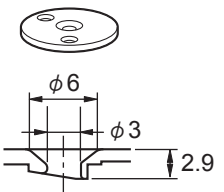
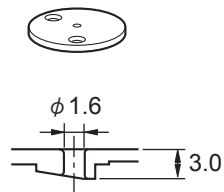
REF.NO	CODE	Q'TY	品名	NAME OF PARTS	RM
56	200190001	7	ステツプル 10X20	STAPLE 10X20	
57	SA9893001	4	カクネボルト8X65	BOLT M8X65	
58	021080206	8	2シュナット8	NUT 2 M8	
59	025080336	4	ヒラザガネダイ8	WASHER PLAIN L 8	
60	028080246	4	バネザガネ2-8	WASHER SPRING 2-8	
61	S03816001	2	+マルモク4.5X16	WOOD SCREW M4.5X16	
62	S44483001	1	チヨウバンクミ	HINGE ASSY	
63	S44484001	1	アイガードヒンジ	EYE GUARD HINGE	
64	S44485001	1	アイガード	EYE GUARD	
65	061300816	2	サラコ3X8	SCREW FLAT M3X8	
66	021300106	2	1シュナット3	NUT 1 M3	
67	026030236	2	ヒラザガネミガキ3	WASHER PLAIN M 3	
68	SA4104001	1	アイガードホルダー-A	EYE GUARD HOLDER, A	
69	062300506	2	ナベコ3X5	SCREW PAN M3X5	
70	062400616	2	ナベコ4X6	SCREW PAN M4X6	
71	026040136	2	ヒラザガネコガタ4	WASHER PLAIN S 4	
72	SA3395001	2	トウブヒンジゴム	RUBBER CUSHION	
73	SA3392001	2	スペーサ	SPACER	
74	SA3384001	2	トウブササエピン	PIN	
75	012060636	2	アナヒラ6X6	SET SCREW SOCKET (FT) M6X6	
76	SA3385001	2	トウブヒンジウケ	HINGE HOLDER	
77	018066036	4	アナボルト6X60	BOLT SOCKET M6X60	
78	213650001	4	ワ2.3X8.5X38ST	WASHER, 2.3X8.5X38ST	
79	018066036	1	アナボルト6X60	BOLT SOCKET M6X60	
80	021060106	4	1シュナット6	NUT 1 M6	
81	SA3540001	4	クッションゴム	RUBBER CUSHION	
82	SA4845001	1	ガススプリング	SHOCK ABSORBER GAS	
83	SA4846001	2	ガススプリングササエ	HOLDER ABSORBER	
84	SA5251001	1	スペーサ	SPACER	
85	018064031	1	アナボルト6X40	BOLT SOCKET M6X40	
86	021060106	1	1シュナット6	NUT 1 M6	
87	SA4847001	1	ガススプリングジクU	SHAFT U	
88	012060636	1	アナヒラ6X6	SET SCREW SOCKET (FT) M6X6	
89	S17974101	1	ガススプリングジクD	SHAFT D	
90	S17975100	2	GSジクカラ-	SHAFT COLLAR, GAS	
91	025080132	2	ヒラザガネショウ8	WASHER PLAIN S 8	
92	048060342	2	トメワE6	RETAINING RING E6	
93	018066036	2	アナボルト6X60	BOLT SOCKET M6X60	
94	025060236	2	ヒラザガネチュウ6	WASHER PLAIN M 6	
95	213650001	2	ワ2.3X8.5X38ST	WASHER, 2.3X8.5X38ST	
96	028060246	2	バネザガネ2-6	WASHER SPRING 2-6	
97	021060106	2	1シュナット6	NUT 1 M6	
98	119755001	3	<モーター駆動式押え仕様> カクネボルト6X60	<For Motor-driven work clamp type> BOLT, M6X60	
99	025060236	3	ヒラザガネチュウ6	WASHER PLAIN M 6	
100	028060246	3	バネザガネ2-6	WASHER SPRING 2-6	
101	021060106	3	1シュナット6	NUT 1 M6	
102	SA6261001	1	ガススプリングササエカバー	HOLDER ABSORBER COVER	
103	S55479001	6	アナボルトザクミ4X8	BOLT SOCKET (S/P WASHER) M4X8	
104	025060236	1	ヒラザガネチュウ6	WASHER PLAIN M6	
105	SA6594001	1	ショートハライタホジョイタ	SHORT AUXILIARY PLATE	
106	SA3538001	2	シメネジ4X8	SCREW, M4X8	
107	SB0095001	1	ハリアナイタ2.2+	NEEDLE HOLE PLATE 2.2+	
108	SB0333001	1	イトオシボウ	THREADING BAR	

Wa. 警告ラベル / Warning labels

警告ラベル / Warning labels	品名 / Name of parts	Size(mm)	Code
	<p>ラベル感電6ヶ国 Label, elec. shock 6 lang</p>	50 X 118	J04115-001
	<p>操作注意ラベル Label caution</p>	56 X 43	SA9826-001
	<p>ワーニングマーク Injury mark</p>	L=25	SA9957-002
	<p>アースマーク Label, grounding</p>	φ 12	S37060-001
	<p>PE マーク Label, PE</p>	7.5 X 12.5	S37059-001

Ga . ゲージ部品一覧表 / Gauge parts list

押え足 / Presser foot			
A / S42843-001 *	B / S42844-001	C / S42845-001	D / S42846-001
			
E / S42847-001	F / 157237-001	G / 158592-001	J / S42848-001
			
A-CUT / S40214-001	B-L / S49448-001	XA / S42849-101	H / SA4811-001
			

針穴板 / Needle hole plate			
2.4 C0.4 / SA3336-101 *	2.2 / SA5221-001	3.0 C1.5 / SA5222-101	1.6 / SA7191-001
			

* 印の部品は、標準部品です。

The * symbol is for Standard parts.

索引 / Index

CODE	REF.NO	Page	CODE	REF.NO	Page	CODE	REF.NO	Page	CODE	REF.NO	Page
004300513	A - 15	2	016061031	D2 - 31	22	018501636	C1 - 23	8	026030236	Z - 67	74
012060536	B - 49	4		D2 - 35	22	018503036	P - 12	48	026040136	F - 18	28
	C2 - 55	10		D3 - 14	24	021060106	D1 - 10	20		Z - 71	74
	C2 - 60	10	017061213	D1 - 12	20		D1 - 46	20	026040236	J - 7	34
	C3 - 14	14	017061612	B - 60	4		J - 23	34		L - 4	40
	C3 - 32	14	017065002	D1 - 45	20		J - 34	34		V2 - 16	62
	C4 - 18	16	017081606	V1 - 22	60		J - 39	34	028030246	J - 71	36
	D1 - 55	20	017400802	J - 5	34		Z - 80	74		J - 78	36
012060636	B - 21	4		L - 2	40		Z - 86	74		J - 82	36
	B - 45	4		V2 - 14	62		Z - 97	74	028040246	C1 - 37	8
	C1 - 19	8	017401015	V2 - 17	62		Z - 101	74		E - 25	26
	C1 - 29	8	017401415	L - 5	40	021060306	D1 - 41	20		J - 6	34
	C2 - 3	10	017501216	V4 - 25	66		J - 25	34		L - 3	40
	C2 - 6	10	017501616	C3 - 51	14		J - 32	34		V2 - 15	62
	C2 - 10	10		C4 - 37	16		J - 41	34	028050244	Z - 40	72
	C2 - 16	10	018061236	D2 - 57	22		V2 - 6	62	028050246	C3 - 36	14
	C3 - 10	14		D3 - 27	24	021080206	Z - 58	74		C3 - 53	14
	C3 - 19	14	018062036	C2 - 1	10	021100202	B - 59	4		C4 - 39	16
	C3 - 28	14	018064031	Z - 85	74	021300103	A - 19	2		J - 49	34
	C4 - 3	16	018066036	Z - 77	74	021300106	Z - 66	74		P - 11	48
	C4 - 14	16		Z - 79	74	021400216	B - 64	6	028060242	B - 61	4
	D1 - 14	20		Z - 93	74		C2 - 37	10	028060246	Z - 96	74
	D1 - 24	20	018081636	R - 9	52	021400306	L - 6	40		Z - 100	74
	D1 - 30	20	018103032	B - 58	4		V2 - 18	62	028080246	Z - 60	74
	D1 - 36	20	018300536	J - 77	36	021500104	Z - 41	72	028350242	V4 - 34	66
	D2 - 10	22	018300636	C1 - 5	8		Z - 49	72	032421302	V6 - 14	70
	D2 - 13	22	018300836	V4 - 24	66		Z - 53	72	032422003	P - 20	48
	D2 - 24	22	018301036	V4 - 10	66	021500106	R - 17	52	037300816	V6 - 7	70
	D2 - 32	22	018301236	V4 - 9	66	021500216	C3 - 23	14	037301215	Z - 5	72
	D2 - 36	22	018301436	C1 - 3	8		C3 - 47	14	047401242	B - 38	4
	D2 - 40	22		C5 - 3	18		C4 - 29	16	048030342	K - 19	38
	D2 - 56	22	018302036	V1 - 11	60		C4 - 34	16	048040142	C3 - 6	14
	D3 - 7	24	018400636	D2 - 38	22		V4 - 26	66	048040342	J - 20	34
	D3 - 15	24		D3 - 17	24	021500316	J - 88	36		K - 12	38
	D3 - 19	24		E - 22	26	021660306	E - 18	26		L - 12	40
	D3 - 32	24		R - 8	52	025030236	J - 65	36	048050142	C4 - 5	16
	D3 - 33	24		V4 - 39	66		J - 72	36	048050342	H - 10	32
	E - 2	26	018400836	C1 - 10	8		J - 79	36		H - 19	32
	G - 23	30		C1 - 13	8		J - 83	36	048060142	C4 - 8	16
	J - 45	34		C2 - 21	10	025040236	C1 - 36	8		J - 92	36
	J - 54	34		D1 - 48	20		C2 - 50	10		V2 - 11	62
	Z - 75	74		K - 9	38		C5 - 16	18	048060342	Z - 92	74
	Z - 88	74		V4 - 23	66		D2 - 29	22	048080142	C3 - 11	14
012400436	D1 - 25	20	018401036	C2 - 53	10		D3 - 12	24		C3 - 29	14
	D1 - 31	20		C2 - 58	10		E - 26	26		C4 - 15	16
	H - 17	32		C2 - 69	12		K - 10	38		D1 - 29	20
	H - 24	32		C2 - 75	12		V4 - 40	66		J - 44	34
	J - 9	34		D2 - 2	22	025050236	C3 - 35	14	048080342	C2 - 8	10
012500536	B - 18	4		D2 - 22	22		C3 - 52	14		D2 - 12	22
	B - 33	4		D3 - 5	24		C4 - 38	16	048100142	C1 - 17	8
	B - 40	4	018401236	H - 13	32		L - 13	40		C3 - 3	14
	D2 - 45	22	018401636	B - 24	4		R - 15	52		D2 - 27	22
	D2 - 50	22	018402036	B - 63	6	025050336	R - 16	52		D3 - 10	24
	D3 - 24	24		C1 - 31	8	025060232	B - 62	6	048300242	B - 55	4
	H - 3	32		C1 - 35	8	025060236	Z - 94	74	048420242	C1 - 21	8
	H - 36	32		C2 - 23	10		Z - 99	74	060400516	K - 21	38
012501031	C3 - 46	14	018500836	C3 - 34	14		Z - 104	74	060500616	A - 44	2
	C4 - 28	16	018501036	C2 - 67	12	025080132	Z - 91	74	061300616	C1 - 6	8
	C4 - 33	16		C2 - 73	12	025080336	Z - 59	74		C1 - 8	8
013679412	V2 - 9	62		D2 - 20	22	025100132	C1 - 16	8		C1 - 34	8
014060632	Z - 52	72		D3 - 3	24	025350132	V4 - 17	66	061300816	Z - 65	74
014400632	S - 3	54	018501236	J - 48	34	025350332	A - 32	2	061400616	J - 75	36
014500632	S - 16	54	018501636	B - 46	4		V4 - 33	66	061400816	C5 - 6	18

CODE	REF.NO	Page	CODE	REF.NO	Page	CODE	REF.NO	Page	CODE	REF.NO	Page
062061004	Z - 55	72	0A4401005	S - 12	54	142443101	Z - 15	72	159163000	D3 - 28	24
062061016	A - 6	2	0A5300606	S - 10	54	142721001	Z - 24	72	159224001	G - 19	30
	A - 8	2	0A5301605	Q - 8	50	142990001	Z - 45	72	159486001	H - 9	32
	A - 12	2	0A5401006	C2 - 33	10	142997001	Z - 34	72		H - 25	32
	F - 4	28		F - 23	28	144458001	B - 26	4	159805001	G - 12	30
	H - 37	32		F - 26	28	144504001	V1 - 20	60	180721001	E - 32	26
	Z - 2	72		P - 23	48	144588401	G - 9	30	183507001	E - 33	26
062061604	Z - 50	72		Q - 4	50	145087001	V4 - 14	66	183526001	E - 29	26
062300416	C2 - 48	10		Q - 9	50	145446001	G - 13	30	200190001	V6 - 15	70
	D1 - 20	20		Q - 14	50		G - 18	30		Z - 56	74
	J - 64	36		Q - 17	50		V2 - 4	62	213650001	Z - 78	74
	J - 73	36		Q - 24	50	145446002	H - 32	32		Z - 95	74
	J - 81	36		V1 - 26	60	145465001	B - 20	4	218859001	Q - 18	50
062300506	A - 35	2		V3 - 12	64	145547001	F - 16	28		V2 - 24	62
	Z - 69	74		V3 - 21	64	146058001	V1 - 18	60	228475000	P - 24	48
062300616	K - 7	38		V5 - 10	68	146059001	V1 - 17	60	231071001	J - 27	34
	V5 - 5	68	100136001	G - 27	30	146060000	V1 - 16	60	340400001	V4 - 41	66
062300816	Q - 6	50	100242003	V4 - 18	66	146206009	V1 - 19	60	525567000	F - 22	28
062350616	H - 8	32	100360003	J - 67	36	146288001	K - 22	38		F - 25	28
	V3 - 7	64	100401022	H - 33	32	146354002	J - 50	34		Q - 1	50
062400416	D2 - 5	22	100402004	G - 14	30	148847001	P - 21	48	525664000	P - 22	48
062400616	A - 42	2	100887001	Z - 19	72	149097000	K - 16	38		V3 - 11	64
	C2 - 49	10	101572102	Z - 17	72	149287000	Q - 3	50	525907000	V1 - 27	60
	D1 - 6	20	102630001	D2 - 8	22		Q - 23	50		V3 - 22	64
	D2 - 28	22	102707002	L - 7	40	149547000	F - 21	28	552907000	V3 - 13	64
	D2 - 53	22		V2 - 19	62		Q - 2	50		V4 - 49	66
	D2 - 55	22	104449001	A - 10	2	149796001	P - 14	48	554482000	Q - 15	50
	D3 - 11	24	104450101	A - 40	2	149831101	V4 - 15	66	623033000	D1 - 4	20
	D3 - 26	24	104567101	F - 8	28	150172003	Z - 35	72	625010000	V5 - 9	68
	F - 6	28	104821001	A - 4	2	150174000	Z - 36	72	J03955001	S - 2	54
	F - 17	28		D3 - 29	24	150179002	Z - 39	72	J03956001	S - 4	54
	F - 40	28	107606101	G - 30	30	150182000	Z - 29	72	J03957001	S - 5	54
	Z - 70	74	107779001	Z - 18	72	150183000	Z - 44	72	J03958001	S - 7	54
062400816	B - 19	4	107780001	Z - 20	72	150206002	Z - 31	72	J04115001	M1 - 11	42
	B - 31	4	109714000	Z - 7	72	150335001	Z - 26	72		Wa	75
	V3 - 16	64	109763022	D2 - 44	22	151439102	D1 - 59	20	J04230001	S - 11	54
062401006	A - 21	2		D2 - 49	22	152744001	D2 - 7	22	J04303001	S - 15	54
	B - 43	4		D3 - 23	24	152881001	G - 22	30	J04388001	S - 13	54
062401016	B - 48	4	110367001	B - 15	4	152883000	G - 24	30	J04392001	Q - 22	50
062401216	E - 24	26		C3 - 12	14	152884001	G - 25	30	J04488001	S - 9	54
062500616	G - 2	30		C3 - 30	14	152937001	H - 7	32	J80991001	S - 1	54
	G - 4	30		C4 - 16	16	152948001	F - 10	28	S00470000	Q - 16	50
	G - 6	30	110735001	K - 18	38	153049001	G - 7	30	S00480000	F - 24	28
	H - 30	32	111466101	D1 - 56	20	153138001	J - 91	36		V1 - 25	60
	V5 - 8	68	114483002	Z - 13	72	153274001	P - 9	48	S02652001	J - 11	34
062501404	Z - 51	72	114486002	Z - 8	72	154125001	Z - 23	72	S03677001	K - 23	38
062670412	G - 26	30	117291002	V4 - 29	66	154235001	V4 - 12	66	S03803000	V4 - 42	66
062670512	V4 - 32	66	117934001	A - 3	2	154236001	V4 - 13	66	S03816001	Z - 61	74
070696800	D2 - 43	22	118064001	Z - 25	72	154237101	V4 - 16	66	S04109001	Z - 33	72
	D2 - 48	22	118208001	D2 - 14	22	154252001	V4 - 30	66	S04159000	F - 3	28
	D3 - 22	24	118550001	D3 - 30	24	154253001	V4 - 31	66		J - 12	34
076000600	C1 - 15	8	118735001	C2 - 64	12	154256101	V4 - 35	66		L - 10	40
076806606	C1 - 20	8	118837001	Z - 16	72	154291101	V4 - 54	66		L - 18	40
081007070	L - 17	40	119755001	Z - 98	74	154297001	V4 - 53	66		Q - 19	50
0A1400606	C2 - 28	10	120265002	A - 24	2	154467001	Z - 4	72		Q - 21	50
0A1401006	C2 - 27	10	120448001	H - 23	32	154596000	J - 30	34		V2 - 22	62
0A4261005	S - 8	54	122991001	Z - 9	72	154599000	J - 10	34		V2 - 26	62
0A4300605	K - 26	38	138843001	Z - 48	72		L - 8	40	S04516001	V4 - 52	66
	V6 - 6	70	141362001	D1 - 34	20	155510001	V1 - 15	60	S04897000	V3 - 18	64
0A4300805	S - 6	54	142002001	Z - 22	72	156112003	Z - 37	72	S04905000	V4 - 38	66
	S - 14	54	142211001	B - 22	4	156492101	V4 - 55	66	S05665001	V4 - 11	66
	V6 - 9	70	142274101	F - 33	28	157237001	Ga	76	S06706001	Z - 10	72
	V6 - 13	70		F - 34	28	158592001	Ga	76	S07350002	A - 25	2

索引 / Index

CODE	REF.NO	Page	CODE	REF.NO	Page	CODE	REF.NO	Page	CODE	REF.NO	Page
S07459100	F -30	28	S25310101	J -85	36	S43675000	R -13	52	SA3231001	C4 -17	16
S07783001	Z -21	72	S25376000	F -14	28	S44010001	A -37	2	SA3254001	G -8	30
S09228000	P -6	48	S25454001	K -13	38	S44483001	Z -62	74	SA3255001	G -10	30
S09477001	E -31	26	S25456001	K -4	38	S44484001	Z -63	74	SA3256001	G -17	30
S10112001	D1 -52	20	S25475101	J -33	34	S44485001	Z -64	74	SA3264001	A -16	2
S10243000	V3 -20	64	S28741000	V4 -43	66	S46903001	J -19	34	SA3290001	H -2	32
S10268001	H -27	32	S31032001	G -11	30	S48140002	V1 -29	60	SA3291001	H -4	32
S10408000	R -10	52		H -34	32	S49448001	Ga	76	SA3293001	H -11	32
S10438001	H -18	32	S31778000	V3 -6	64	S49484000	M1 -9	42	SA3295001	H -16	32
S10470101	K -20	38	S32462001	D1 -44	20	S49957000	F -19	28	SA3297001	H -22	32
S10542001	V4 -51	66		J -24	34	S49992000	F -9	28	SA3298001	H -28	32
S12150000	V1 -12	60		J -31	34	S49994001	C1 -24	8	SA3299001	H -29	32
S12165000	V4 -37	66		J -40	34	S50164001	B -54	4	SA3306001	A -23	2
S12441001	G -29	30	S32465101	J -22	34	S50165001	B -57	4		J -15	34
	H -35	32		J -38	34	S50232000	E -3	26		L -16	40
S12633309	V4 -2	66	S34533001	V1 -13	60	S50233001	E -7	26	SA3307001	J -8	34
S12634109	V4 -3	66	S34534101	V1 -14	60	S51282101	Z -30	72	SA3309201	J -16	34
S12635009	V4 -4	66	S34706000	V1 -10	60	S51283001	Z -28	72	SA3310001	J -17	34
S12636001	V4 -5	66	S35079000	D2 -34	22	S52838000	B -51	4	SA3311001	J -18	34
S12637009	V4 -19	66	S36260000	T -5	56	S53982000	V1 -4	60	SA3312201	J -28	34
S12641009	V4 -6	66		V6 -21	70	S55479001	C4 -12	16	SA3313101	J -29	34
S12642009	V4 -21	66	S36475000	A -26	2		C5 -7	18	SA3315001	J -21	34
S12643001	V4 -28	66	S37037001	Z -54	72		Z -103	74	SA3319101	J -42	34
S12644001	V4 -50	66	S37059001	M1 -12	42	S55481001	J -98	36	SA3320101	J -46	34
S12699000	G -16	30		Wa	75	S55482001	C3 -40	14	SA3321001	J -47	34
S13399001	D1 -58	20	S37060001	A -29	2		C4 -22	16	SA3324001	J -51	34
S15031008	V1 -23	60		M1 -13	42	S55484002	C2 -42	10	SA3325001	J -52	34
S15031010	V3 -8	64		Wa	75		C3 -50	14	SA3334001	J -62	36
	V3 -17	64	S38168001	T -3	56		C4 -36	16	SA3336101	J -66	36
S17942100	V3 -2	64	S38170001	T -4	56		J -13	34		Ga	76
S17974101	Z -89	74		V6 -17	70		V4 -46	66	SA3345001	V2 -21	62
S17975100	Z -90	74	S38174000	T -6	56		V4 -47	66	SA3347001	L -11	40
S18027201	V3 -15	64		V6 -18	70	S55485001	C3 -45	14	SA3348001	L -14	40
S18415101	V4 -27	66	S38175001	T -7	56		C3 -55	14	SA3349001	L -15	40
S20164001	A -30	2	S38175101	V6 -19	70		C4 -27	16	SA3384001	Z -74	74
	A -39	2	S38176101	T -8	56		C4 -32	16	SA3385001	Z -76	74
S20356001	C1 -26	8		V6 -20	70		C4 -40	16	SA3392001	Z -73	74
	D2 -11	22	S38265000	F -32	28		J -93	36	SA3395001	Z -72	74
	D2 -51	22	S38713100	B -30	4		K -25	38	SA3416101	V1 -28	60
S20681000	V1 -30	60	S39116100	P -3	48		V4 -48	66	SA3438001	D2 -16	22
S23418001	C2 -63	12		V1 -3	60	S55533000	V3 -3	64	SA3441001	D2 -42	22
	C5 -13	18		V1 -7	60	S55663001	Z -14	72		D2 -47	22
	C5 -15	18	S40214001	Ga	76	S56391001	E -17	26		D3 -21	24
S23418002	H -15	32	S40574309	Z -27	72	S59894001	V4 -7	66	SA3481001	Q -7	50
S23651001	B -5	4	S41205001	K -3	38	SA1174001	D1 -49	20	SA3519101	T -1	56
	B -8	4	S41206001	K -2	38	SA1175001	D1 -50	20	SA3528001	B -23	4
	B -11	4	S42446001	A -34	2	SA1645019	B -29	4	SA3538001	J -69	36
	B -14	4		B -65	6		Z -12	72		Z -106	74
	B -41	4		C2 -39	10	SA1984001	H -12	32	SA3540001	Z -6	72
	D1 -5	20		C2 -43	10	SA1994101	H -31	32		Z -81	74
	D1 -15	20		C2 -61	10	SA2161001	D1 -28	20	SA3581001	M1 -14	42
	E -10	26	S42767001	C3 -20	14	SA2195001	D1 -54	20	SA3591001	B -13	4
	E -13	26	S42843001	D1 -57	20	SA2287001	K -15	38	SA3638001	V2 -5	62
	E -15	26		Ga	76	SA2958001	B -17	4	SA3707001	C2 -54	10
	H -39	32	S42844001	Ga	76	SA2972001	C2 -22	10		C2 -59	10
	J -2	34	S42845001	Ga	76	SA2992001	J -90	36	SA3720101	M1 -2	42
	J -26	34	S42846001	Ga	76	SA3200101	A -20	2	SA3722001	M1 -8	42
S23849101	C3 -38	14	S42847001	Ga	76	SA3206001	B -2	4	SA3739601	M1 -6	42
	C4 -20	16	S42848001	Ga	76		B -6	4	SA3744001	M1 -7	42
S25235001	B -12	4	S42849101	Ga	76	SA3224001	B -28	4	SA3755301	M2 -1	44
S25279001	K -14	38	S43225000	V6 -4	70	SA3227001	D1 -42	20	SA3762001	M2 -5	44
S25310101	D1 -37	20	S43236009	R -11	52	SA3231001	C3 -13	14	SA3765001	M2 -2	44
	J -68	36	S43674000	R -12	52		C3 -31	14	SA3766001	M2 -3	44

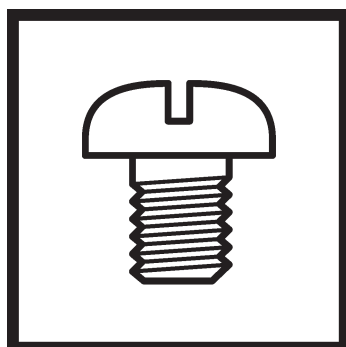
CODE	REF.NO	Page	CODE	REF.NO	Page	CODE	REF.NO	Page	CODE	REF.NO	Page
SA3767001	M2 - 4	44	SA4642001	C1 - 22	8	SA4714001	C3 - 42	14	SA4786101	F - 5	28
SA3768001	M2 - 6	44	SA4643001	C1 - 25	8		C4 - 24	16	SA4788001	F - 27	28
SA3769001	M2 - 7	44	SA4647001	C1 - 27	8	SA4715101	C3 - 54	14	SA4791101	F - 20	28
SA3770001	M2 - 8	44		C2 - 4	10		C4 - 44	16	SA4795001	H - 1	32
SA3771001	M2 - 9	44		C2 - 7	10	SA4717001	C4 - 2	16	SA4796001	H - 20	32
SA3789101	N - 10	46		C2 - 14	10	SA4719001	C4 - 4	16	SA4797101	H - 38	32
SA3794001	M2 - 10	44		D2 - 26	22	SA4720001	C4 - 6	16	SA4798001	J - 3	34
SA3795001	M2 - 11	44		D3 - 9	24	SA4721001	C4 - 7	16	SA4799001	J - 14	34
SA3796001	M1 - 15	42	SA4648001	C1 - 28	8	SA4722001	C4 - 9	16	SA4802001	J - 53	34
SA3797001	M1 - 4	42	SA4649001	C1 - 11	8	SA4723001	C4 - 10	16	SA4806001	K - 6	38
SA3806001	M1 - 10	42	SA4650001	C1 - 30	8	SA4724001	C4 - 11	16	SA4811001	Ga	76
SA3808101	M1 - 3	42	SA4651101	C1 - 32	8	SA4725001	C4 - 26	16	SA4815201	G - 20	30
SA3809101	N - 7	46	SA4652101	C1 - 33	8	SA4726001	C4 - 31	16	SA4816001	V5 - 2	68
SA3812001	N - 6	46	SA4653001	C2 - 2	10	SA4729001	D2 - 1	22	SA4817001	V5 - 3	68
	N - 8	46	SA4654001	C2 - 5	10	SA4731001	D2 - 3	22	SA4818001	V5 - 4	68
SA3816101	N - 5	46	SA4655101	C2 - 15	10	SA4734001	D2 - 4	22	SA4819001	V5 - 6	68
SA3823001	N - 14	46	SA4658001	C2 - 11	10	SA4736001	D2 - 6	22	SA4820301	C2 - 51	10
SA3824001	N - 15	46	SA4659001	C2 - 12	10	SA4737001	D2 - 9	22	SA4823301	C2 - 56	10
SA3826001	N - 16	46	SA4661001	C2 - 13	10	SA4738001	D2 - 15	22	SA4824001	Q - 10	50
SA3827001	N - 9	46	SA4662001	C2 - 17	10	SA4739001	D2 - 17	22	SA4826501	D2 - 21	22
SA3828001	N - 12	46	SA4663001	C2 - 18	10	SA4741101	D2 - 18	22		D3 - 4	24
SA3831001	R - 2	52	SA4664001	C2 - 19	10		D3 - 1	24	SA4829001	V2 - 13	62
SA3833201	R - 3	52	SA4665001	C2 - 20	10	SA4742101	D2 - 19	22	SA4830001	Q - 5	50
SA3838101	N - 13	46	SA4666001	B - 27	4		D3 - 2	24	SA4831101	L - 1	40
SA4104001	Z - 68	74	SA4671101	C2 - 25	10	SA4743001	D2 - 23	22	SA4834101	R - 1	52
SA4143001	G - 15	30	SA4672101	C2 - 26	10		D3 - 6	24	SA4836001	R - 7	52
SA4146101	G - 28	30	SA4673101	C2 - 32	10	SA4744001	D2 - 25	22	SA4837101	R - 5	52
SA4171001	H - 5	32	SA4675301	C2 - 34	10		D3 - 8	24	SA4841101	R - 6	52
SA4177001	B - 7	4	SA4677101	C2 - 35	10	SA4745001	D2 - 30	22	SA4844001	Z - 3	72
SA4178001	B - 10	4	SA4679101	C2 - 44	10		D3 - 13	24	SA4845001	Z - 82	74
SA4179001	B - 3	4	SA4680201	C2 - 45	10	SA4746001	D2 - 33	22	SA4846001	Z - 83	74
SA4180001	B - 4	4	SA4681101	C2 - 46	10	SA4747001	D2 - 37	22	SA4847001	Z - 87	74
SA4224001	C2 - 65	12	SA4682001	C2 - 47	10		D3 - 16	24	SA4852101	C4 - 47	16
SA4302001	D1 - 9	20	SA4684001	C2 - 52	10	SA4748101	D2 - 39	22	SA4853001	D1 - 39	20
SA4333001	G - 3	30		C2 - 57	10		D3 - 18	24	SA4863001	C3 - 37	14
SA4354001	J - 56	34	SA4686101	C3 - 1	14	SA4750001	D2 - 46	22		C4 - 19	16
SA4510101	N - 11	46		C4 - 1	16	SA4752001	D2 - 52	22	SA4864001	C3 - 39	14
SA4545001	J - 43	34	SA4687101	C3 - 2	14	SA4753001	D2 - 54	22		C4 - 21	16
SA4546001	J - 35	34	SA4688001	C3 - 4	14		D3 - 25	24	SA4866201	C3 - 49	14
SA4556301	M1 - 5	42	SA4689001	C3 - 5	14	SA4757101	D3 - 31	24	SA4867201	C5 - 23	18
SA4563101	R - 4	52	SA4690001	C3 - 7	14	SA4759001	D1 - 1	20	SA4868201	C4 - 42	16
SA4574001	U - 8	58	SA4691001	C3 - 8	14	SA4760001	D1 - 2	20	SA4869201	C4 - 43	16
SA4594001	A - 1	2	SA4692001	C3 - 9	14	SA4761001	D1 - 7	20	SA4870201	C4 - 45	16
SA4596001	A - 2	2		C3 - 27	14	SA4762001	D1 - 8	20	SA4871201	C4 - 46	16
SA4597001	A - 5	2		C4 - 13	16	SA4763001	D1 - 3	20	SA4932001	V2 - 10	62
SA4598001	A - 7	2	SA4693001	C3 - 16	14	SA4764001	D1 - 11	20	SA5134001	V6 - 12	70
SA4600001	A - 9	2	SA4694001	C3 - 18	14	SA4765001	D1 - 13	20	SA5135101	J - 4	34
SA4601001	A - 11	2	SA4696001	C3 - 15	14	SA4766001	D1 - 16	20	SA5158101	B - 44	4
SA4604001	A - 22	2	SA4697001	C3 - 17	14	SA4767001	D1 - 17	20	SA5164001	U - 1	58
SA4605001	A - 33	2	SA4698001	C3 - 21	14	SA4768001	D1 - 18	20	SA5165001	U - 2	58
SA4608101	B - 9	4	SA4699001	C3 - 33	14	SA4769101	D1 - 19	20	SA5166001	U - 3	58
SA4624001	B - 39	4	SA4700001	C3 - 22	14	SA4770001	D1 - 21	20	SA5167001	U - 7	58
SA4626101	B - 34	4	SA4701001	C3 - 24	14	SA4771001	D1 - 27	20	SA5168001	U - 6	58
SA4627001	B - 35	4	SA4702001	C3 - 25	14	SA4772001	D1 - 22	20	SA5170001	U - 4	58
SA4628101	B - 36	4	SA4703001	C3 - 26	14	SA4773001	D1 - 23	20	SA5172001	U - 5	58
SA4629001	B - 37	4	SA4706101	C3 - 43	14	SA4775101	D1 - 38	20	SA5191001	P - 13	48
SA4630001	B - 42	4		C4 - 25	16	SA4776001	D1 - 43	20	SA5193101	V5 - 1	68
SA4636101	C1 - 7	8	SA4708101	C3 - 44	14	SA4777001	D1 - 26	20	SA51931E1	V5 - 1	68
SA4637001	C1 - 2	8	SA4709001	C3 - 48	14	SA4778001	D1 - 47	20	SA5194001	V5 - 7	68
SA4638001	C1 - 18	8		C4 - 30	16	SA4779101	D1 - 32	20	SA5201001	V6 - 1	70
SA4639001	C1 - 14	8		C4 - 35	16	SA4780001	D1 - 35	20	SA52010E1	V6 - 1	70
SA4640001	C1 - 12	8	SA4712001	C3 - 41	14	SA4781001	D1 - 33	20	SA5202001	V6 - 2	70
SA4641001	C1 - 9	8		C4 - 23	16	SA4785101	F - 2	28	SA52020E1	V6 - 2	70

索引 / Index

CODE	REF.NO	Page	CODE	REF.NO	Page	CODE	REF.NO	Page	CODE	REF.NO	Page
SA5203001	V6 - 5	70	SA6441001	A - 38	2	SA7620101	V3 - 9	64	SB0062001	F - 39	28
SA5204001	V6 - 8	70	SA6450101	C2 - 66	12	SA7794001	M2 - 12	44	SB0063001	G - 1	30
SA5205001	V6 - 10	70		C2 - 72	12	SA7927001	D1 - 40	20	SB0064001	G - 21	30
SA5206001	V6 - 11	70	SA6451101	C2 - 68	12	SA8056001	C2 - 71	12	SB0066001	H - 6	32
SA5208101	K - 1	38		C2 - 74	12	SA8057001	K - 11	38	SB0067001	H - 14	32
SA5210001	Q - 11	50	SA6495101	V6 - 16	70	SA8074101	C1 - 38	8	SB0068001	H - 21	32
SA5213001	K - 24	38	SA64951E1	V6 - 16	70	SA8075101	C1 - 4	8	SB0069001	J - 1	34
SA5214001	Q - 12	50	SA6560101	Q - 20	50	SA82520E1	V5 - 2	68	SB0071001	C2 - 38	10
SA5217001	K - 5	38	SA6589101	C2 - 70	12	SA8269001	C2 - 24	10	SB0072001	J - 55	34
SA5218001	K - 8	38	SA6593001	F - 28	28	SA8270101	C2 - 29	10	SB0077001	J - 63	36
SA5219001	K - 17	38	SA6594001	Z - 105	74	SA8271101	C2 - 30	10	SB0078001	J - 84	36
SA5221001	Ga	76	SA6595001	C5 - 17	18	SA8273001	C2 - 62	10	SB0080001	J - 76	36
SA5222101	Ga	76	SA6598001	C5 - 20	18	SA8510101	H - 26	32	SB0083001	J - 86	36
SA5229101	C1 - 1	8	SA6599001	C5 - 18	18	SA8560001	C2 - 36	10	SB0084001	J - 87	36
SA5230001	B - 47	4	SA6600001	C5 - 19	18	SA8599001	E - 11	26	SB0085001	J - 89	36
SA5251001	Z - 84	74	SA6601001	C5 - 21	18	SA8664001	R - 14	52	SB0087001	J - 94	36
SA5261001	Q - 13	50	SA6602001	C5 - 22	18	SA8679001	A - 31	2	SB0090001	J - 95	36
SA5281201	P - 1	48	SA6603001	C5 - 14	18	SA9058001	V2 - 25	62	SB0091001	J - 96	36
SA5282001	P - 5	48	SA6604001	C5 - 9	18	SA9563001	H - 40	32	SB0092001	A - 43	2
SA5283001	P - 4	48	SA6605001	C5 - 11	18	SA9734001	B - 56	4	SB0094001	Z - 1	72
SA5286101	P - 10	48	SA6606001	Z - 38	72	SA9826001	A - 28	2	SB0095001	Z - 107	74
SA5289001	P - 2	48	SA6607001	Z - 42	72		Wa	75	SB0117001	J - 36	34
SA5290001	V1 - 2	60		Z - 43	72	SA9893001	Z - 57	74	SB0119001	J - 37	34
SA5291101	C5 - 2	18	SA6609001	Z - 46	72	SA9957002	A - 27	2	SB0120001	C2 - 41	10
SA5300001	D1 - 51	20	SA6615001	Z - 47	72		Wa	75	SB0317001	F - 29	28
SA5301001	D1 - 53	20	SA6616001	V4 - 45	66	SB0007001	A - 13	2	SB0318001	E - 36	26
SA5339101	F - 15	28	SA6617001	V4 - 44	66	SB0008001	A - 41	2	SB0331001	J - 80	36
SA5415001	C5 - 26	18	SA6628101	V6 - 3	70	SB0009001	B - 1	4	SB0333001	Z - 108	74
SA5436301	V2 - 1	62	SA6629001	Z - 32	72	SB0010001	J - 97	36	SB0445001	P - 8	48
SA54363E1	V2 - 1	62	SA6640001	C5 - 27	18	SB0011001	B - 16	4			
SA5527001	C5 - 12	18	SA6705001	E - 8	26	SB0013001	B - 25	4			
SA5559101	V3 - 14	64	SA7139001	C5 - 5	18	SB0014001	B - 50	4			
SA5575101	V3 - 1	64	SA7140001	C5 - 1	18	SB0017001	B - 52	4			
SA55751E1	V3 - 1	64	SA7141001	C5 - 8	18	SB0018001	B - 53	4			
SA5829001	C5 - 4	18	SA7142001	C5 - 10	18	SB0019001	C3 - 56	14			
SA6038001	T - 2	56	SA7155001	V1 - 24	60		C4 - 41	16			
SA6087001	F - 7	28		V3 - 10	64	SB0020001	E - 1	26			
SA6108001	B - 32	4		V3 - 19	64	SB0021001	E - 4	26			
SA6190001	V2 - 3	62	SA7163001	V3 - 4	64	SB0022001	E - 5	26			
SA6193301	V2 - 8	62	SA7164001	V3 - 5	64	SB0023001	E - 6	26			
SA6194001	A - 36	2	SA7166101	V1 - 5	60	SB0024001	E - 9	26			
SA6207001	A - 18	2	SA7167101	V1 - 8	60	SB0026001	E - 12	26			
SA6210001	D2 - 41	22	SA7171001	V1 - 6	60	SB0027001	E - 14	26			
	D3 - 20	24	SA71710E1	V1 - 6	60	SB0029001	E - 16	26			
SA6261001	Z - 102	74	SA7178001	F - 31	28	SB0032001	E - 19	26			
SA6263001	F - 38	28	SA7189101	V4 - 1	66	SB0033001	E - 20	26			
SA6272001	A - 14	2	SA7191001	Ga	76	SB0034001	E - 21	26			
SA6273101	J - 70	36	SA7193001	V4 - 22	66	SB0035001	J - 74	36			
SA6284001	V2 - 20	62	SA7197101	V1 - 9	60	SB0036001	E - 23	26			
SA6361001	C2 - 31	10	SA7199001	V1 - 21	60	SB0039001	E - 27	26			
SA6362001	V4 - 20	66	SA7385001	C5 - 24	18	SB0042001	E - 28	26			
SA6364001	M1 - 1	42	SA7386001	C5 - 25	18	SB0046001	E - 30	26			
SA6373001	V4 - 8	66	SA74521E0	V1 - 7	60	SB0048001	E - 34	26			
SA6389001	L - 9	40	SA7460001	V4 - 36	66	SB0049001	E - 35	26			
SA6391001	G - 5	30	SA74700E1	V3 - 2	64		Z - 11	72			
SA6398001	J - 62	36	SA7500001	V1 - 1	60	SB0050001	F - 1	28			
SA6405001	P - 15	48	SA75000E1	V1 - 1	60	SB0051001	F - 11	28			
SA6405002	P - 17	48	SA7508001	V2 - 23	62	SB0052001	F - 12	28			
SA6406001	P - 16	48	SA7510001	V2 - 2	62	SB0054001	F - 13	28			
SA6406002	P - 18	48	SA7511001	V2 - 7	62	SB0056001	F - 35	28			
SA6407001	P - 19	48	SA7512001	V2 - 12	62	SB0057001	A - 17	2			
SA6428001	C2 - 9	10	SA75390E1	V1 - 2	60	SB0058001	F - 36	28			
SA6434001	C2 - 40	10	SA7588001	P - 7	48	SB0059001	F - 37	28			

MEMO

brother®



パーツブック
PARTS BOOK

ブラザー工業株式会社 <http://www.brother.co.jp/>

〒467-8561 名古屋市瑞穂区苗代町 15 番 1 号 TEL : 0120-33-2392

BROTHER INDUSTRIES, LTD. <http://www.brother.com/>

15-1, Naeshiro-cho, Mizuho-ku, Nagoya 467-8561, Japan. Phone : 81-52-824-2177

©2008 Brother Industries, Ltd. All Rights Reserved.

BAS-311G PS, 326G PS
SB0472-001.J/E
2008.10.B (1)